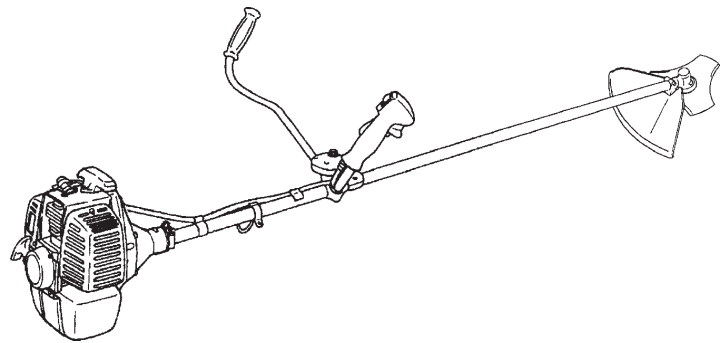




PARTS CATALOG
LISTA DE PIEZAS

SRM-4605
Brushcutter
Desmalezadora



45.7 cc

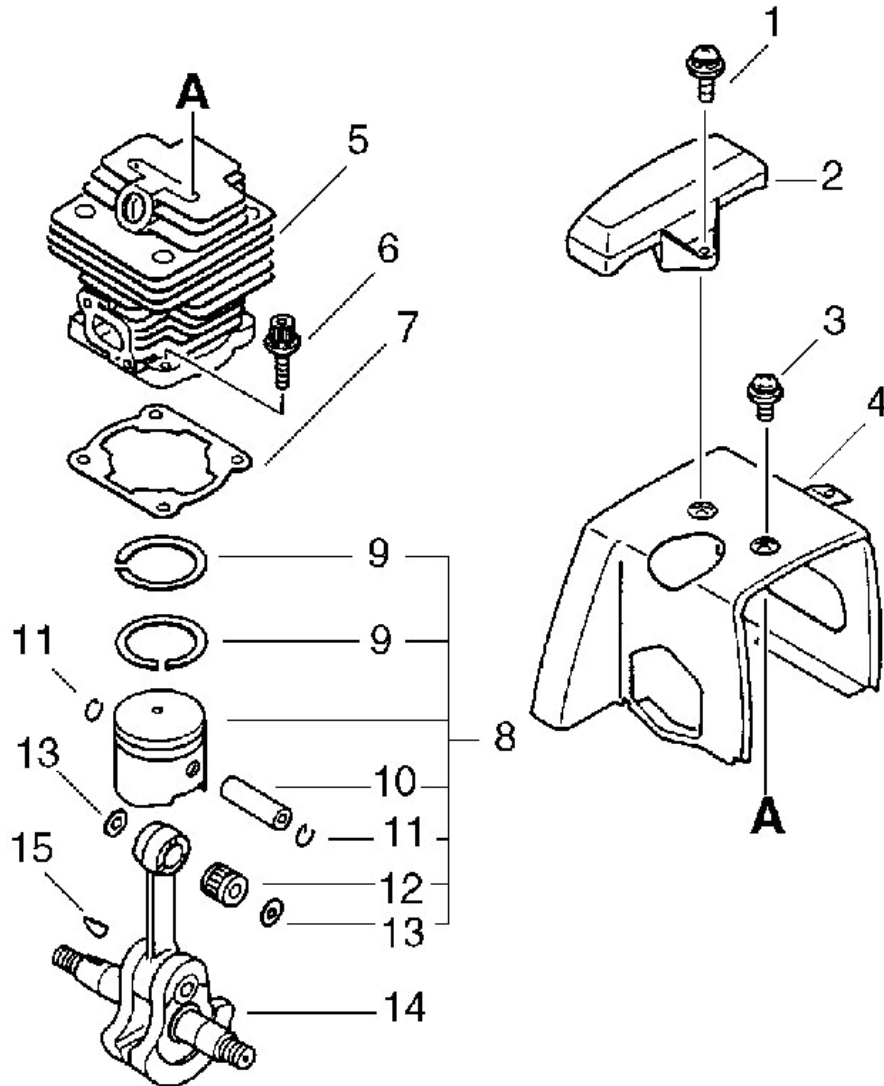
SERIAL NUMBER
NÚMERO DE SERIE

36001001-36999999

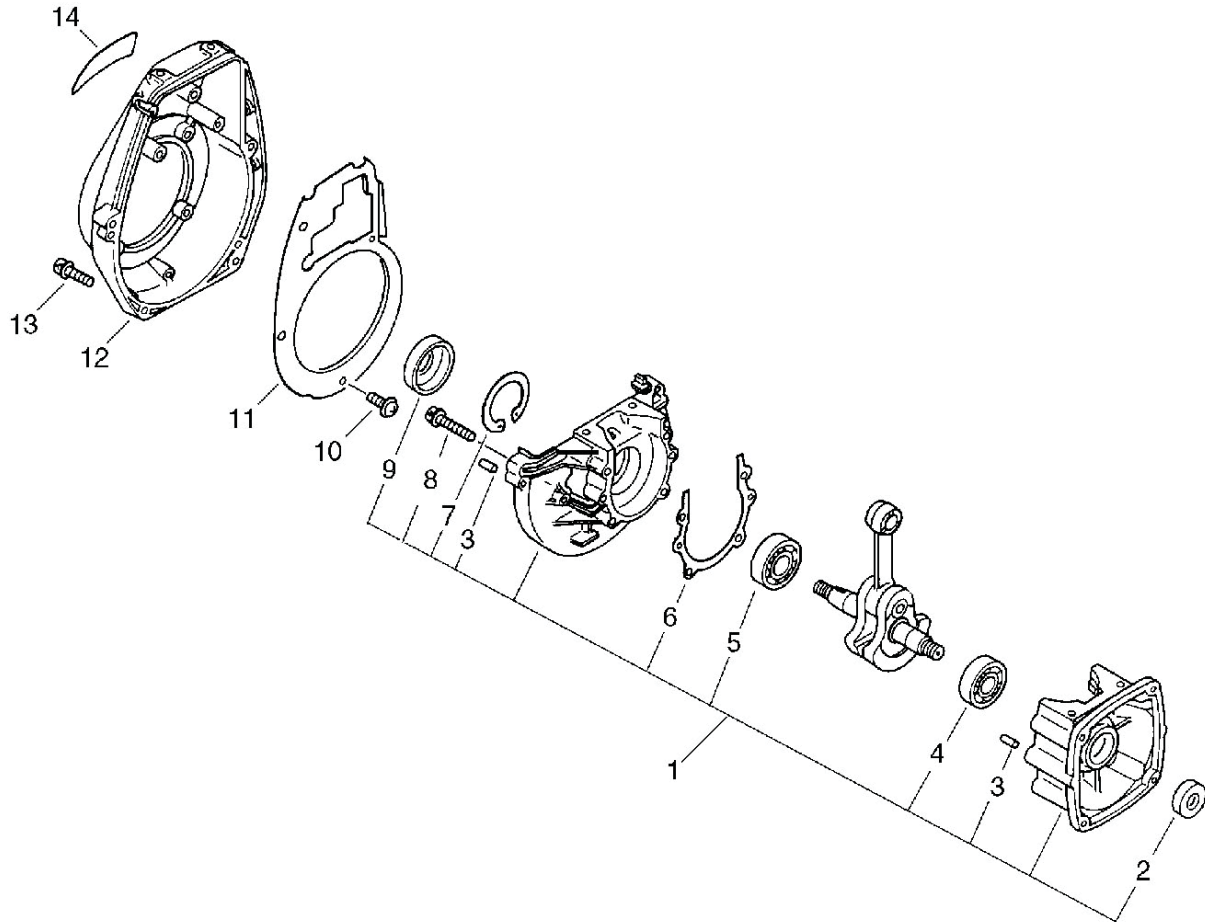
ECHO, INCORPORATED

400 Oakwood Road Lake Zurich, Illinois 60047
WWW.ECHO-USA.COM

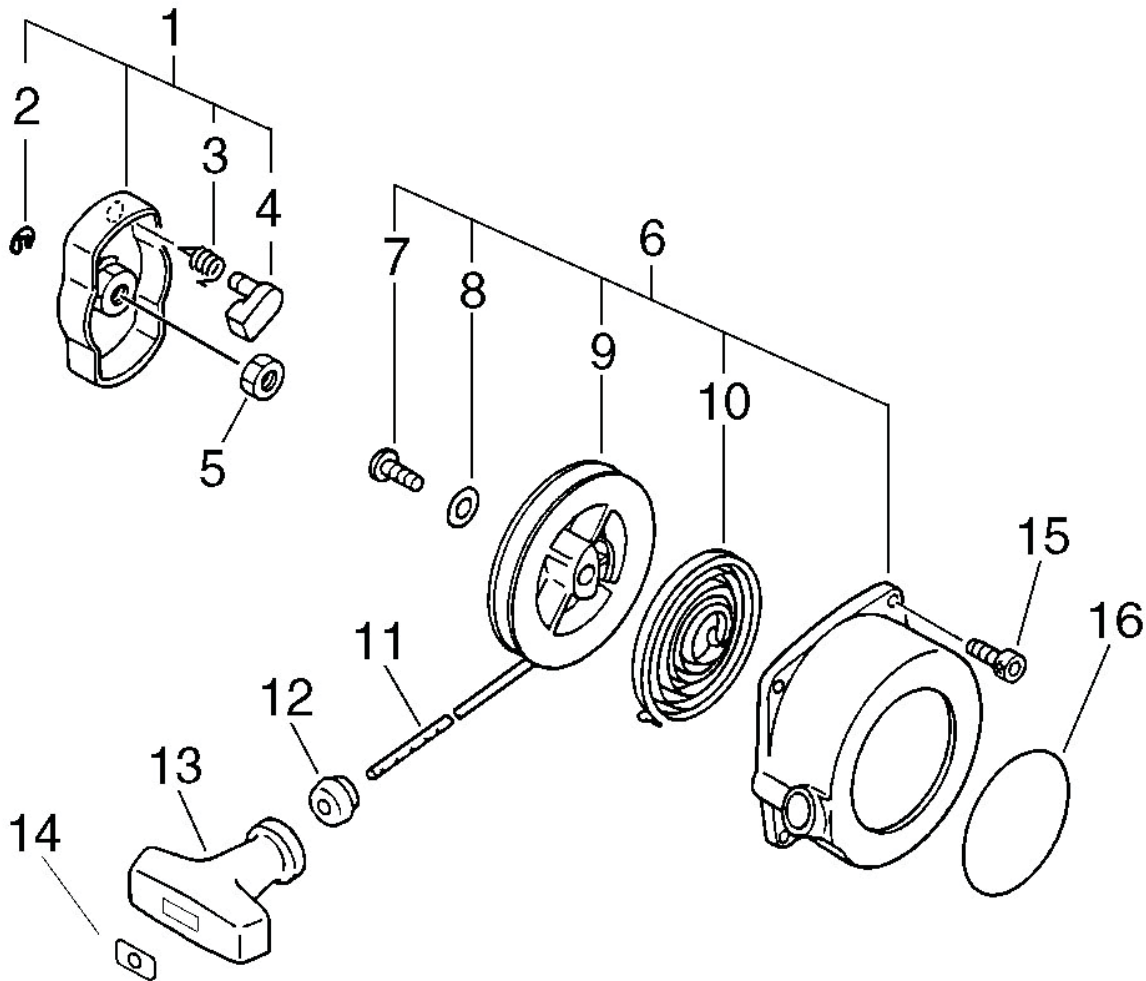
Piston, Cylinder	3
Pistón, Cilindro	
Crankcase	4
Cárter	
Recoil Starter	5
Arrancador Autorretráctil	
Clutch, Flywheel, Ignition	6
Embrague, Volante, Encendido	
Air Filter, Intake	7
Filtro de Aire, Admisión	
Fuel System, Exhaust	8
Sistema de Combustible, Escape	
Debris Shield, Throttle Control, Tools	9
Protector Desechos, Control del Acelerador, Herramientas	
Main, Pipe, U-Handle, Harness	10
Tubo Principal , Mango de U, Arnés	
Main, Pipe, U-Handle, Harness	11
Tubo Principal , Mango de U, Arnés	
Gear Case	12
Caja de Engranajes	
Carburetor	13
Carburador	
Carburetor	14
Carburador	



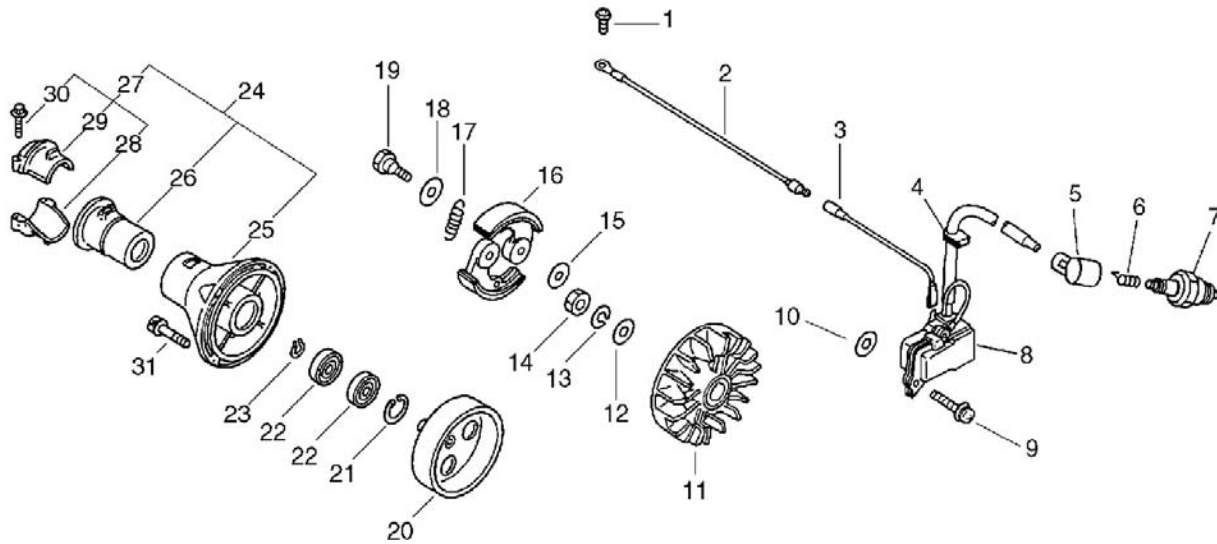
ITEM	PART NUMBER	QTY.	DESCRIPTION	DESCRIPCIÓN
1	90023805014	3	SCREW 5x14	TORNILLOS 5x14
2	15990543130	1	GUARD, TOP	PROTECTOR
3	90023805010	1	SCREW 5x10	TORNILLO 5x10
4	10151442230	1	COVER, ENGINE	TAPA DEL MOTOR
5	10101147530	1	CYLINDER	CILINDRO
6	90016205020	4	BOLT H.S. 5x20	PERNO H.S. 5x20
7	10101042231	1	GASKET, CYLINDER	EMPAQUETADURA DE CILINDRO
8	P021015771	1	KIT, PISTON	KIT DE PISTÓN
9	10001143230	2	+RING, PISTON	+ANILLO DEL PISTÓN
10	10001300410	1	+PIN, PISTON 6x10x29.8	+PASADOR DEL PISTON 6x10x29.8
11	V580000010	2	+RING, SNAP	+ANILLO RETENEDOR
12	10001212331	1	+BEARING, NEEDLE 10	+COJINETE DE AGUJAS 10
13	V3070000050	2	+WASHER, THRUST 10	+ARANDELA DE EMPUJE 10
14	10010043130	1	ASSY, CRANKSHAFT	MONTAJE DE CIGÜEÑAL
15	10014212330	1	KEY, WOODRUFF	CHAVETA



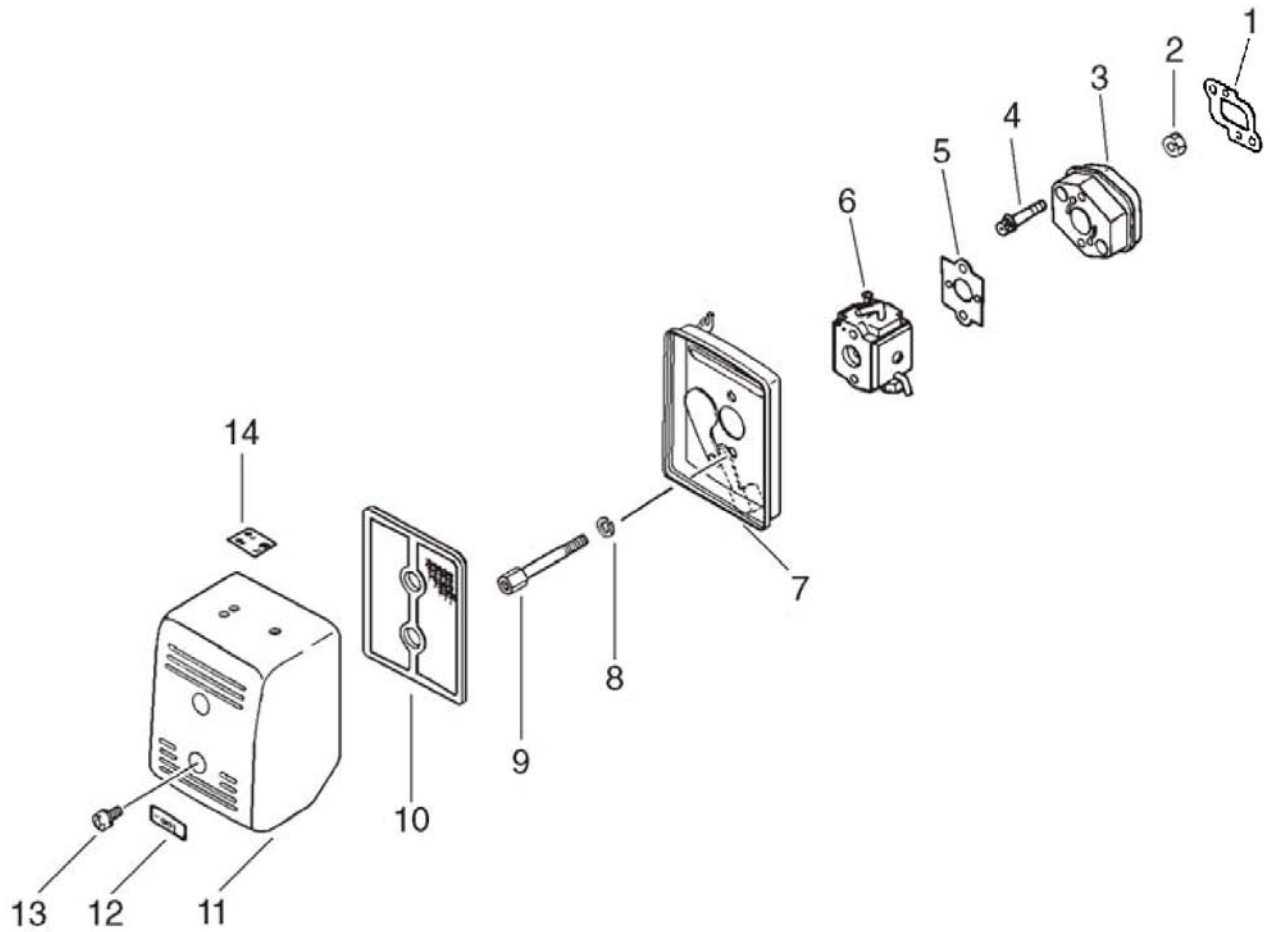
ITEM	PART NUMBER	QTY.	DESCRIPTION	DESCRIPCIÓN
1	10020442230	1	KIT, CRANKCASE	KIT DE CÁRTER
2	10021227930	1	+SEAL, OIL 12	+SELLO DE ACEITE 12
3	90033050100	4	+PIN, LOCATING 5x10	+PASADOR DE POSICIONAMIENTO 5x10
4	9403536201	1	+BEARING, BALL 6201	+COJINETE DE BALINES 6201
5	90081036202	1	+BEARING, BALL 6202	+COJINETE DE BALINES 6202
6	10024242230	1	+GASKET, CRANKCASE	+EMPAQUETADURA DE CÁRTER
7	90070200035	1	+RING, SNAP 35	+ANILLO RETENEDOR 35
8	90016205030	4	+BOLT, 5x30	+PERNO, 5x30
9	10021302830	1	+SEAL, OIL 15	+SELLO DE ACEITE 15
10	90023804010	4	SCREW 4x10	TORNILLO 4x10
11	10153442230	1	GUIDE, AIR	GUÍA DE AIRE
12	10151142230	1	COVER, FAN	CUBIERTA DEL VENTILADOR
13	90016205025	4	BOLT H.S. 5x25	PERNO H.S. 5x25
14	X547000270	1	LABEL, SRM-4605	ETIQUETA SRM-4605



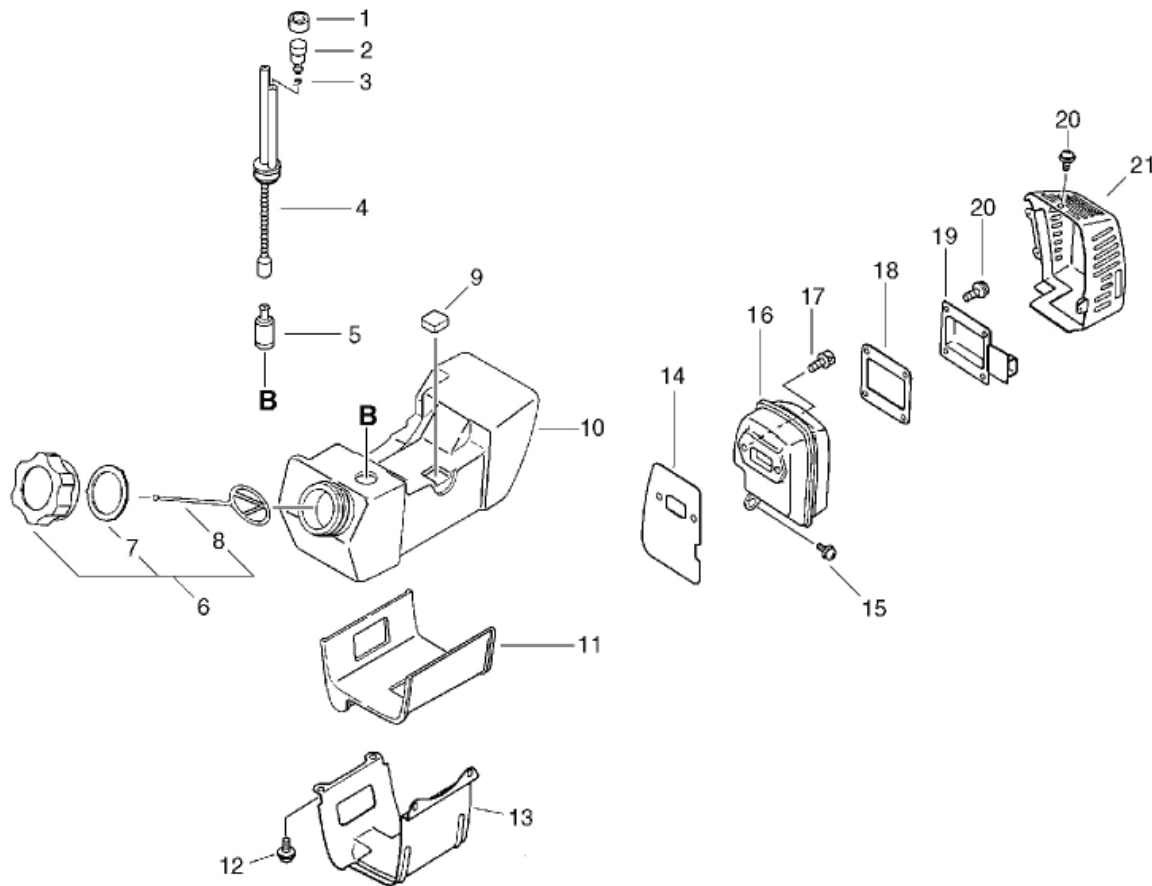
ITEM	PART NUMBER	QTY.	DESCRIPTION	DESCRIPCIÓN
1	17720241030	1	ASSY, STARTER PAWL	MONTAJE DE TRINQUETE
2	90070000004	1	+E-RING 4	+RETENEDOR TIPO "E" 4
3	17723440630	1	+SPRING, RETURN	+RESORTE DE RETORNO
4	17721840630	1	+PAWL, STARTER	+TRINQUETE
5	90050200008	1	NUT 8x1.25	TUERCA 8x1.25
6	A051000170	1	ASSY, RECOIL STARTER	MONTAJE DE ARRANCADOR AUTORRETRÁCTIL
7	17723640630	1	+SCREW	+TORNILLO
8	17721441030	1	+WASHER	+ARANDELA
9	17721543130	1	+REEL, ROPE	+TAMBOR CUERDA
10	17722040630	1	+SPRING, RECOIL	+RESORTE RECULAR
14	17724611120	1	+STOPPER, ROPE	+RETENEDOR CUERDA
11	17722601110	1	+ROPE, STARTER 4.0x880	+CUERDA DEL ARRANCADOR 4.0x880
12	17722742030	1	+GUIDE, ROPE	+GUÍA DE CUERDA
13	17722811120	1	+GRIP, STARTER	+EMPUÑADURA DEL ARRANCADOR
15	90016204020	4	BOLT 4x20	PERNO 4x20
16	89011849330	1	LABEL, ECHO	ETIQUETA ECHO



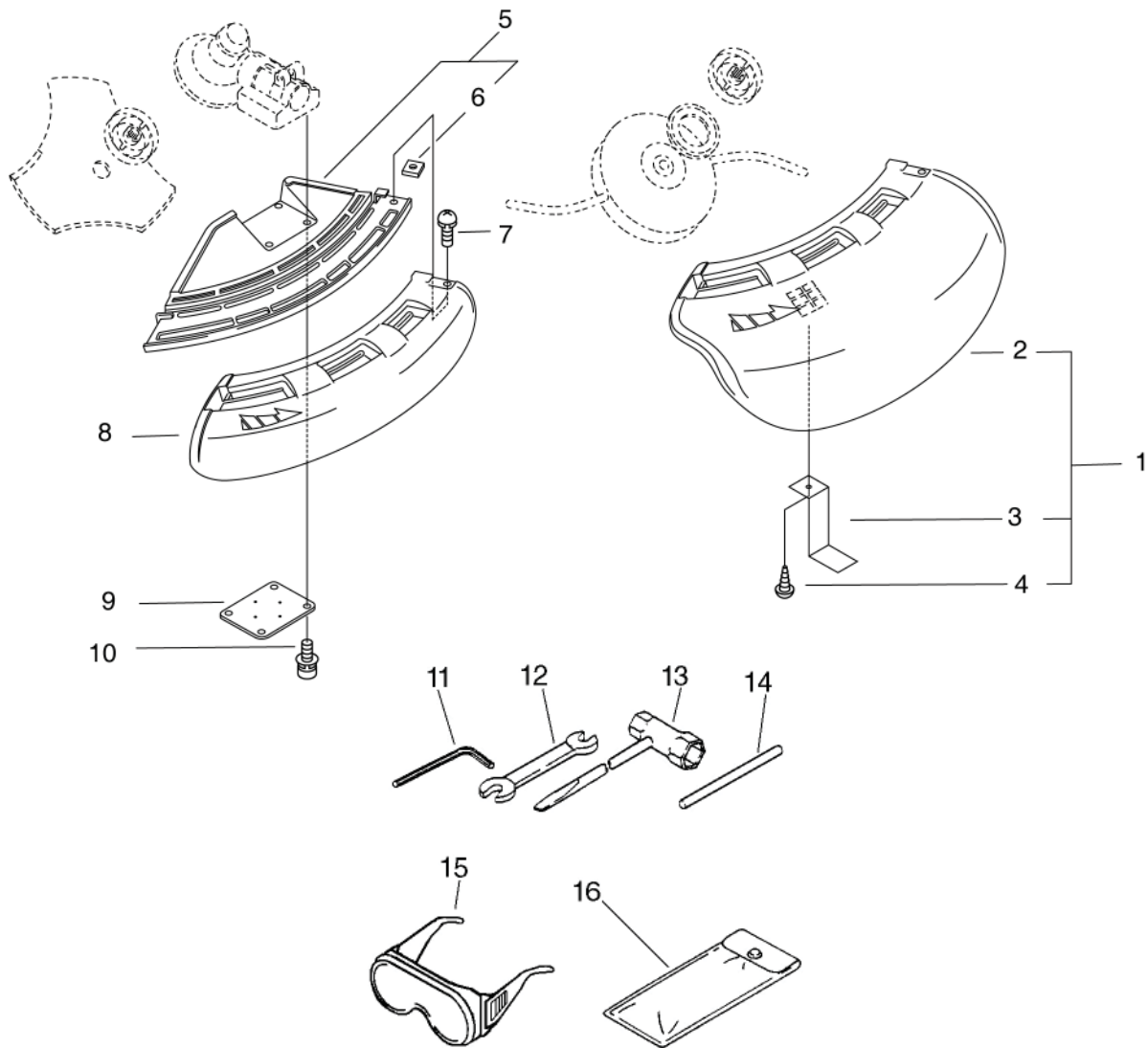
ITEM	PART NUMBER	QTY.	DESCRIPTION	DESCRIPCIÓN
1	90023805010	1	SCREW 5x10	TORNILLO 5x10
2	15663543130	1	LEAD, GROUND	CABLE A TIERRA
3	16202142230	1	WIRE, LEAD	CABLE CONDUCTOR
4	15611240630	1	GROMMET	OJAL
5	15901203433	1	CAP, SPARK PLUG	TAPA DE BUJÍA
6	15901103432	1	TERMINAL, SPARK PLUG	TERMINAL DE BUJÍA
7	15901710230	1	PLUG, SPARK RCJ-7Y	BUJÍA RCJ-7Y
8	15660112920	1	COIL, IGNITION	BOBINA DE ENCENDIDO
9	90023805020	2	SCREW 5x20	TORNILLO 5x20
10	90060000006	2	WASHER 6.5x11.5x0.8	ARANDELA 6.5x11.5x0.8
11	15680142230	1	FLYWHEEL	VOLANTE
12	90060000010	1	WASHER 10.5x18x1.6	ARANDELA 10.5x18x1.6
13	90060500010	1	WASHER, SPRING 10	ARANDELA DE PRESION 10
14	90050300010	1	NUT M10	TUERCA M10
15	17504903920	2	WASHER 8.2x17x1.6	ARANDELA 8.2x17x1.6
16	17500942231	2	SHOE, CLUTCH	ZAPATA DE EMBRAGUE
17	17501842230	1	SPRING, CLUTCH	RESORTE DEL EMBRAGUE
18	17504803920	2	WASHER 10.2x18x1.0	ARANDELA 10.2x18x1.0
19	17504606230	2	BOLT, CLUTCH	PERNO DEL EMBRAGUE
20	17500543130	1	DRUM, CLUTCH	TAMBOR EMBRAGUE
21	90070200028	1	RING, SNAP 28	ANILLO RETENEDOR 28
22	90080706001	2	BEARING, BALL 6001	COJINETE DE BALINES 6001
23	90070100012	1	RING, SNAP 12	ANILLO RETENEDOR 12
24	P021012920	1	ASSY, CLUTCH CASE	MONTAJE DE CAJA DEL EMBRAGUE
25	61020543131	1	+CASE, CLUTCH DRUM	+CAJA DE TAMBOR EMBRAGUE
26	61091051830	1	+CUSHION	+AMORTIGUADOR
27	P021000150	1	+KIT, HOLDER	+KIT DE SUJETADOR
28	61092255630	1	++HOLDER, MAIN PIPE	++SUJETADOR DE TUBO PRINCIPAL
29	61092243130	1	++CLAMP, MAIN PIPE	++ABRAZADERA DE TUBO PRINCIPAL
30	90016205025	2	++BOLT H.S. 5x25	++PERNO H.S. 5x25
31	90016205020	4	BOLT H.S.H. 5x20	PERNO H.S.H. 5x20



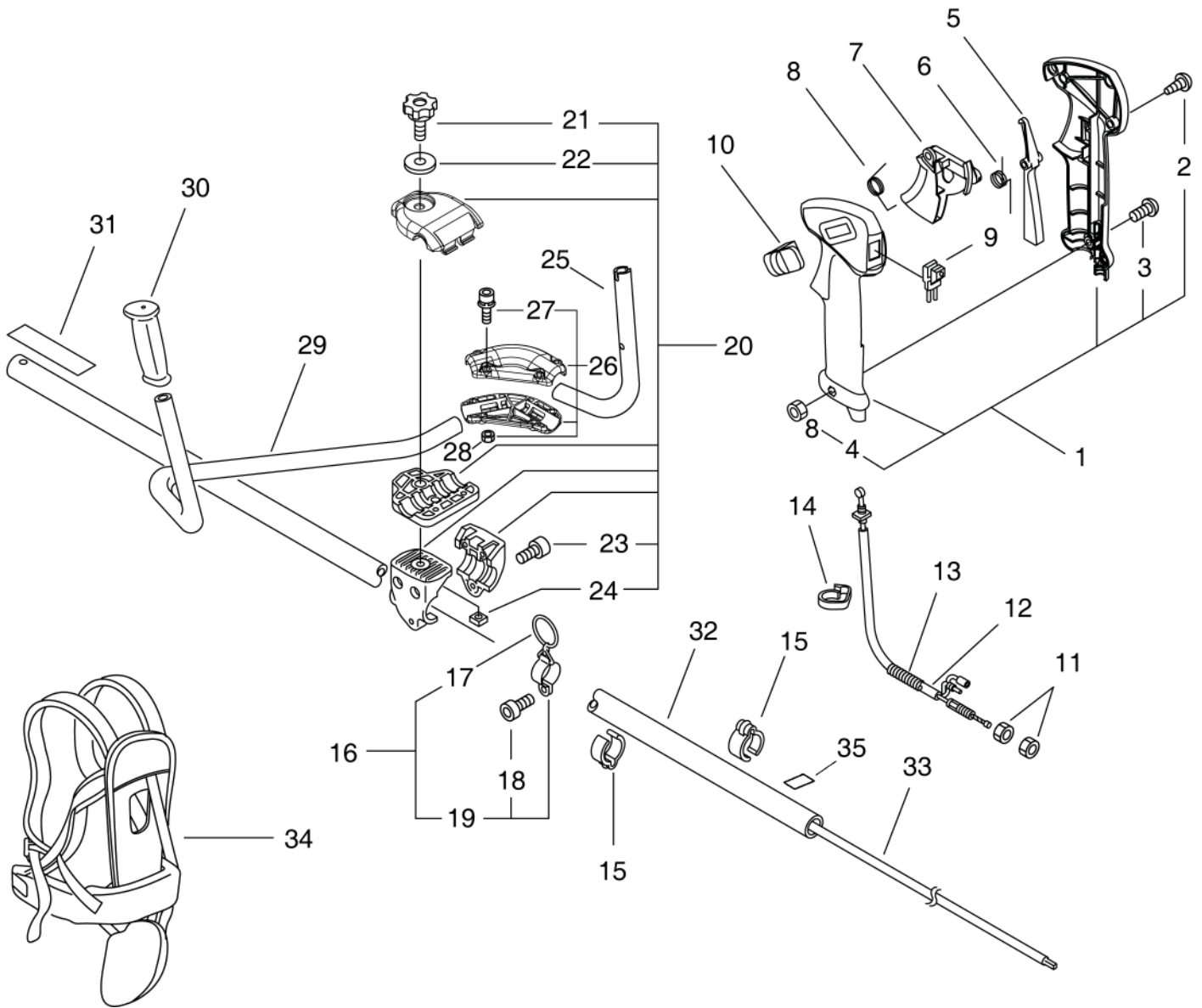
ITEM	PART NUMBER	QTY.	DESCRIPTION	DESCRIPCIÓN
1	13001642231	1	GASKET, INTAKE	EMPAQUETADURA DE ADMISIÓN
2	90050000005	2	NUT M5	TUERCA M5
3	13001743130	1	INSULATOR, INTAKE	AISLADOR DE ADMISIÓN
4	90016205025	2	BOLT H.S. 5x25	PERNO H.S. 5x25
5	13001606232	1	GASKET, CARBURETOR	EMPAQUETADURA DE CARBURADOR
6	12300047532	1	ASSY, WT-120B CARBURETOR	MONTAJE DE CARBURADOR WT-120B
7	13030747533	1	CASE, AIR CLEANER	CAJA DEL FILTRO DE AIRE
8	90060500005	2	WASHER SPRING	ARANDELA DE PRESION 5
9	13002151530	2	BOLT	PERNO
10	13031006230	1	FILTER, AIR	FILTRO DE AIRE
11	13031306230	1	COVER, AIR CLEANER	CUBIERTA DEL FILTRO DE AIRE
12	89012121430	1	LABEL, CHOKE	ETIQUETA DEL ESTRANGULADOR
13	90023804008	2	SCREW 4x8	TORNILLOS 4x8
14	89016947530	1	LABEL, ADJUSTING	ETIQUETA AJUSTE



ITEM	PART NUMBER	QTY.	DESCRIPTION	DESCRIPCIÓN
1	13132840630	1	HOLDER, VENT	SOPORTE DE RESPIRADERO
2	13130056431	1	ASSY, VENT	VÁLVULA DE RETENCIÓN
3	V490001230	1	CLIP 6.5MM	SUJETADOR 6.5MM
4	13201043130	1	TUBES, FUEL LINE	TUBOS DE LÍNEA DE COMBUSTIBLE
5	13120519831	1	FILTER, FUEL	FILTRO DE COMBUSTIBLE
6	13100455530	1	ASSY, FUEL CAP	MONTAJE DE TAPA DE COMBUSTIBLE
7	13101655830	1	+GASKET, FUEL CAP	+EMPAQUETADURA DEL TAPA DE COMBUSTIBLE
8	13105156030	1	+CONNECTOR, CAP L=100mm	+CONECTOR DE TAPA L=100mm
9	13192311120	3	CUSHION	AMORTIGUADOR
10	13101046931	1	TANK, FUEL	TANQUE DE COMBUSTIBLE
11	13192443130	1	CUSHION	AMORTIGUADOR
13	13191043130	1	BRACKET, FUEL TANK	ABRAZADERA TANQUE DE COMBUSTIBLE
12	90023805014	2	SCREW 5x14	TORNILLOS 5x14
14	14551042231	1	GASKET, MUFFLER	EMPAQUETADURA DEL SILENCIADOR
15	90023805014	1	SCREW 5x14	TORNILLOS 5x14
16	14561047530	1	MUFFLER	SILENCIADOR
17	90016205020	2	BOLT H.S. 5x20	PERNO H.S. 5x20
18	14586643131	1	GASKET, EXHAUST	EMPAQUETADURA DE ESCAPE
19	14586747530	1	GUIDE, EXHAUST	GUÍA DE ESCAPE
20	90023804010	7	SCREW 4x10	TORNILLO 4x10
21	A320000890	1	COVER, MUFFLER	CUBIERTA DEL SILENCIADOR

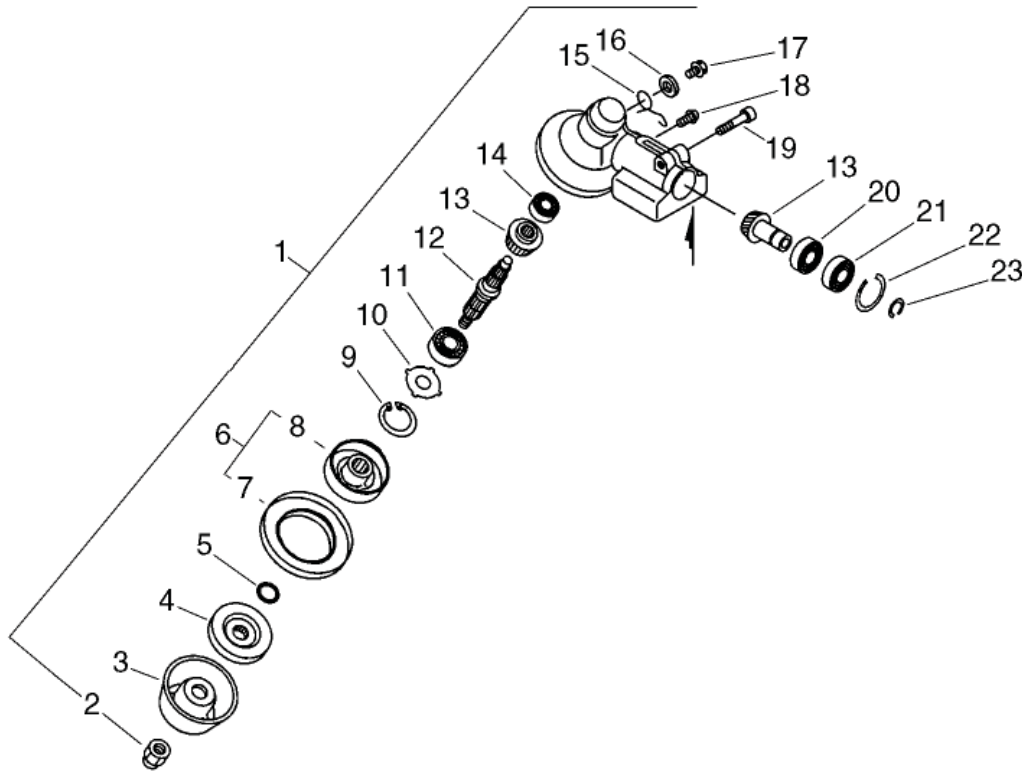


ITEM	PART NUMBER	QTY.	DESCRIPTION	DESCRIPCIÓN
1	P021002622	1	DEBRIS SHIELD KIT - TRIMMER	MONTAJE DE PROTECTOR CONTRA RESIDUOS
2	C550000082	3	+SHIELD DEBRIS - TRIMMER	+ PROTECTOR CONTRA RESIDUOS
3	C554000000	1	+KNIFE, TRIMMER LINE	+ CUCHILLA DEL HILO
4	90025205012	1	+SCREW - 5x12	+TORNILLOS - 5x12
5	C550000102	1	ASSY, SHIELD BRACKET	MONTAJE DE ABRAZADERA DEL PROTECTOR
6	90056500005	1	+NUT - 5 -- SQUARE	+ TUERCA 5
7	90024205018	1	SCREW - 5x18	TORNILLOS - 5x18
8	C550000092	1	SHIELD, DEBRIS - BLADE	PROTECTOR CONTRA RESIDUOS PARA
9	C552000200	4	PLATE	PLACA PROTECTORA
10	90016205025	4	SCREW 5x22	TORNILLOS - 5x22
11	X605000100	1	WRENCH, ALLEN 4MM	LLAVE ALLEN 4MM
12	89511200330	1	SPANNER 8x10	LLAVE DE TUERCAS 8x10
13	X602000020	1	T-WRENCH 17x19 L200	LLAVE EN T 17x19 L200
14	X606000080	1	TOOL, LOCKING	HERRAMIENTA DE SEGURIDAD
15	X690000050	1	GLASSES, SAFETY	ANTEOJOS DE SEGURIDAD
16	89851039130	1	BAG, TOOL	BOLSA DE HERRAMIENTAS

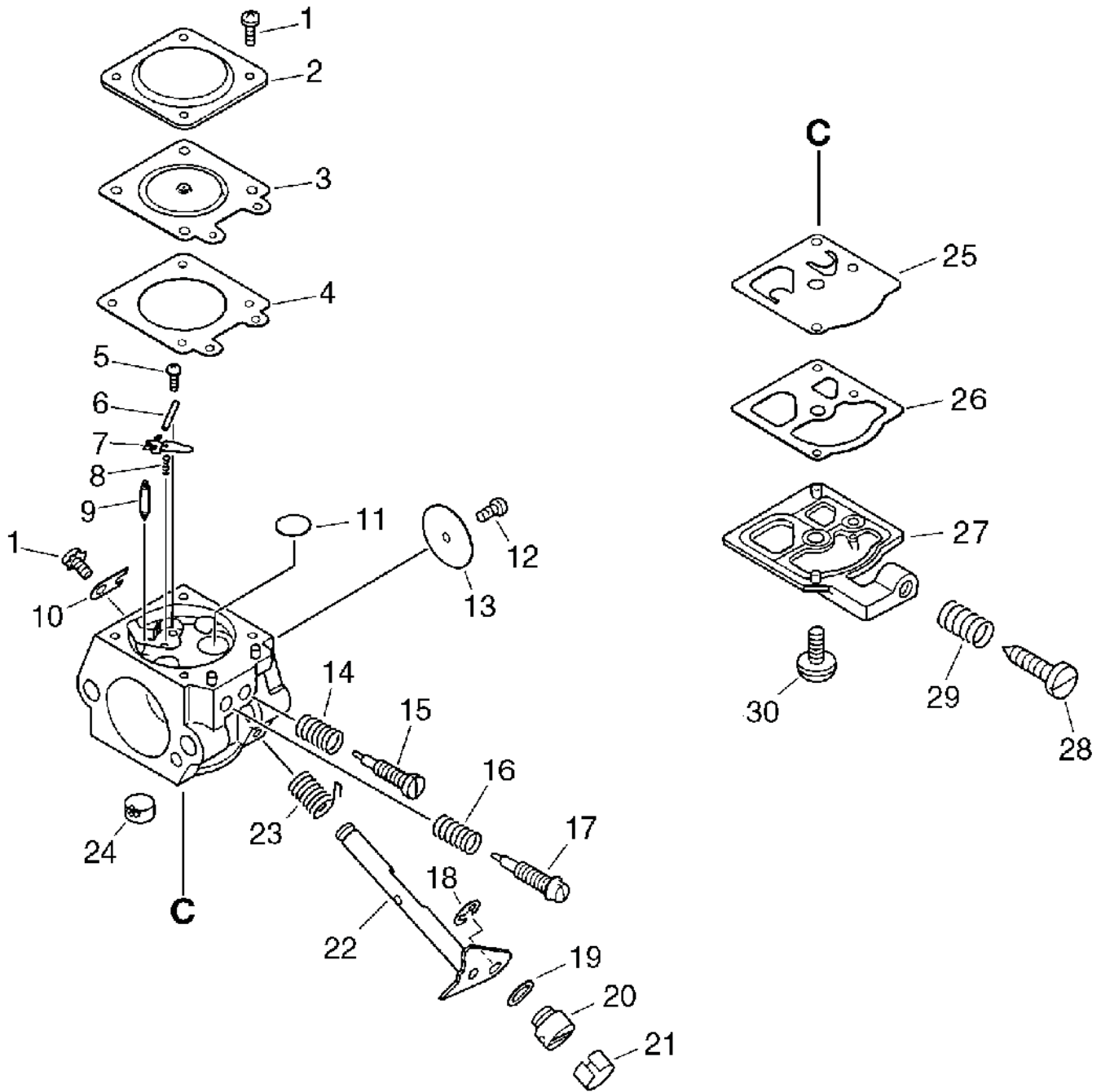




ITEM	PART NUMBER	QTY.	DESCRIPTION	DESCRIPCIÓN
1	P021002612	1	HANDLE GRIP ASY	CONJUNTO DE AGARE DE MANGO
2	90025304016	3	+SCREW - 4X16 -- TAPPING	+TORNILLO - 4X16 -- AUTOROSCANTE
3	90022005030	1	+SCREW - 5X30	+TORNILLO - 5X30
4	90050000005	1	+NUT - 5	+TUERCA - 5
5	C460000011	1	LOCKOUT, THROTTLE	BLOQUEO, ESTRANGULADOR
6	V452000050	1	SPRING, TRIGGER LOCKOUT	RESORTE, TRABADO DE GATILLO
7	C450000022	1	TRIGGER, THROTTLE	GATILLO, ACELERADOR
8	V452000060	1	SPRING, TRIGGER	RESORTE, GATILLO
9	16340143130	1	IGNITION SWITCH ASY	CONJUNTO DE INTERRUPTOR DEL ENCENDIDO
10	V162000130	1	PLUG	TAPÓN
11	90050200006	2	NUT - 6	TUERCA - 6
12	V430000400	1	CABLE, THROTTLE	CABLE, ACELERADOR
13	17812743230	1	TUBE	TUBO
14	15911209961	1	CLIP	GANCHO
15	22492452930	2	CLIP	GANCHO
16	P021012660	1	HOOK ASY	CONJUNTO DE GANCHO
17	30101505330	1	+RING	+ANILLO
18	9111905012	1	+SCREW - 5X12	+TORNILLO - 5X12
19	30121004630	1	+CLAMP	+ABRAZADERA
20	P021012741	1	HANDLE BRACKET KIT	KIT DE SOPORTE DE MANGO
21	V299000110	1	+KNOB	+PERILLA
22	60501454230	1	+WASHER	+ARANDELA
23	90016205030	3	+SCREW - 5X30	+TORNILLO - 5X30
24	90056550008	1	+NUT	+TUERCA
25	35121452931	1	+HANDLE, FRONT - RIGHT	+MANGO, DELANTERO - DERECHO
26	P021012781	1	HANDLE BRACKET KIT	KIT DE SOPORTE DE MANGO
27	9111805022	4	+SCREW - 5X22	+TORNILLO - 5X22
28	90050000005	4	+NUT - 5	+TUERCA - 5
29	35101052931	1	HANDLE, FRONT - LEFT	MANGO, DELANTERO - IZQUIERDO
30	C403000031	1	GRIP, HANDLE	AGARRE, MANGO
31	89061743130	1	LABEL - CAUTION	ETIQUETA - PRECAUCIÓN
32	C050002340	1	ASSY, MAIN PIPE	MONTAJE DE TUBO PRINCIPAL
33	61001106230	1	DRIVESHAFT - SOLID	EJE DE MANDO - RÍGIDO
34	C062000183	1	HARNES, SHOULDER	ARNÉS, HOMBROS
35	89015204930	1	LABEL, INSERT PIPE	ETIQUETA DE TUBO INSERTO



ITEM	PART NUMBER	QTY.	DESCRIPTION	DESCRIPCIÓN
1	P021012593	1	CASE, GEAR	CAJA DE ENGRANAJES
2	61032052130	1	+NUT 10	+TUERCA 10
3	69922956830	1	+CUP	+COPA
4	61031452130	1	+RETAINER, LOWER BLADE	+SUJETADOR DE CUCHILLA INFERIOR
5	90072000012	1	+O-RING 12 MM	+JUNTA TÓRICA 12 MM
6	C535000001	1	+ASSY, BLADE RETAINER	+MONTAJE DE SUJETADOR DE CUCHILLA
7	61035256830	1	++PLATE, CUP	++PLACA DE COPA
8	C535000011	1	++RETAINER, BLADE	++SUJETADOR DE CUCHILLA
9	90070200032	1	+RING, SNAP 32	+ANILLO RETENEDOR 32
10	61044456830	1	+WASHER	+ARANDELA
11	90081206201	1	+BEARING, BALL 6201	+COJINETE DE BALINES 6201
12	61031056931	1	+SHAFT, PTO	+EJE DE LA TOMA DE FUERZA
13	61030056930	1	+SET, GEAR	+JUEGO DE ENGRANAJE
14	90081000629	1	+BEARING, BALL 629	+COJINETE DE BALINES 629
15	V452001310	1	+SPRING, TORSION	+RESORTE DE TORSIÓN
16	90060350008	1	+WASHER 8.5x18x0.8T	+ARANDELA 8.5x18x0.8T
17	61043450031	1	+BOLT M8x8	+PERNO M8x8
18	90024205010	1	+SCREW 5x10	+TORNILLO 5x10
19	90016206030	1	+BOLT 6x30	+PERNO 6x30
20	90080006001	1	+BEARING, BALL 6001 C3	+COJINETE DE BALINES 6001 C3
21	90080306001	1	+BEARING, BALL 6001Z	+COJINETE DE BALINES 6001Z
22	90070200028	1	+RING, SNAP 28	+ANILLO RETENEDOR 28
23	90070100012	1	+RING, SNAP 12	+ANILLO RETENEDOR 12



ITEM	PART NUMBER	QTY.	DESCRIPTION	DESCRIPCIÓN
	12300047532	1	ASSY, WT-120B CARBURETOR	MONTAJE DE CARBURADOR WT-120B
1	12313002960	5	SCREW	TORNILLO
2	12314203930	1	COVER, METERING DIAPHRAGM	TAPA DE DIAFRAGMA DE MEDICIÓN
3	12314103930	1	DIAPHRAGM, METERING	DIAFRAGMA DE MEDICIÓN
4	12314003930	1	GASKET, METERING DIAPHRAGM	EMPAQUETADURA DIAFRAGMA DE MEDICIÓN
5	12313903930	1	SCREW, METERING LEVER PIN	TORNILLO PASADOR DE PALANCA DE MEDICIÓN
6	12313803930	1	PIN, METERING LEVER	PASADOR DE PALANCA DE MEDICIÓN
7	12312338330	1	LEVER, METERING	PALANCA DE MEDICIÓN
8	12312247530	1	SPRING	RESORTE
9	12313704260	1	VALVE, INLET NEEDLE	VÁLVULA REGULADORA
10	12312703930	1	CLIP, THROTTLE SHAFT	SUJETADOR DE EJE DEL ACELERADOR
11	12314610631	1	PLUG, WELCH	TAPÓN WELCH
12	12311403930	1	SCREW	TORNILLO
13	12311610530	1	VALVE, THROTTLE	VÁLVULA DEL ACELERADOR
14	12312122130	1	SPRING, LOW NEEDLE	RESORTE DE AGUJA DE RALENTI
15	12311840430	1	NEEDLE, LOW SPEED	AGUJA DE REGULACION BAJA (L)
16	12311922130	1	SPRING, HIGH NEEDLE	RESORTE AGUJA DE REGULACION ALTA (H)
17	12312047530	1	NEEDLE, HIGH SPEED	AGUJA DE REGULACION ALTA (H)
18	12317307930	1	E-RING	RETENEDOR TIPO "E"
19	12314926030	1	WASHER	ARANDELA
20	12317226030	1	SWIVEL	CONECTOR GIRATORIO
21	V490000440	1	SPRING, FLAT	RESORTE PLANA
22	12311705020	1	SHAFT, THROTTLE	EJE DEL ACELERADOR
23	12311347530	1	SPRING, THROTTLE RETURN	RESORTE DEL ACELERADOR
24	12312610631	1	SCREEN, FUEL INLET	MALLA FILTRADORA
25	12311215030	1	DIAPHRAGM, FUEL PUMP	DIAFRAGMA DE LA BOMBA DE COMBUSTIBLE
26	12312515030	1	GASKET, FUEL PUMP	EMPAQUETADURA DE LA BOMBA DE COMBUSTIBLE
27	12312424430	1	COVER, FUEL PUMP	CUBIERTA DE LA BOMBA DE COMBUSTIBLE
28	12313404260	1	SCREW, IDLE ADJUST	TORNILLO PARA AJUSTAR EL RALENTI
29	12313306320	1	SPRING	RESORTE
30	12311003930	1	SCREW	TORNILLO

PARTS CATALOG
LISTA DE PIEZAS

SRM-4605
Brushcutter
Desmalezadora



ECHO, INCORPORATED

400 Oakwood Road

Lake Zurich, Illinois 60047

WWW.ECHO-USA.COM