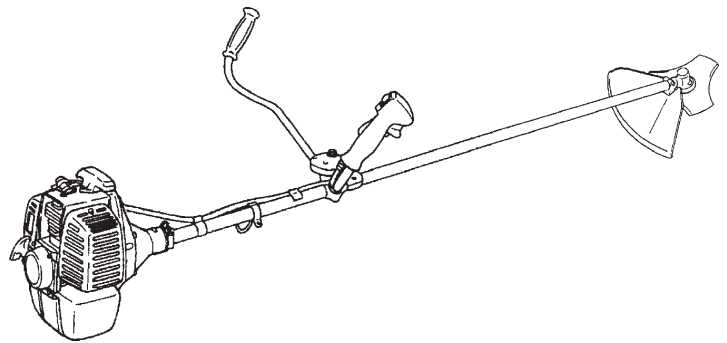




**PARTS CATALOG**  
LISTA DE PIEZAS

**SRM-270U**  
**Brushcutter**  
Desmalezadora



**25.4 cc**

**SERIAL NUMBER**  
NÚMERO DE SERIE

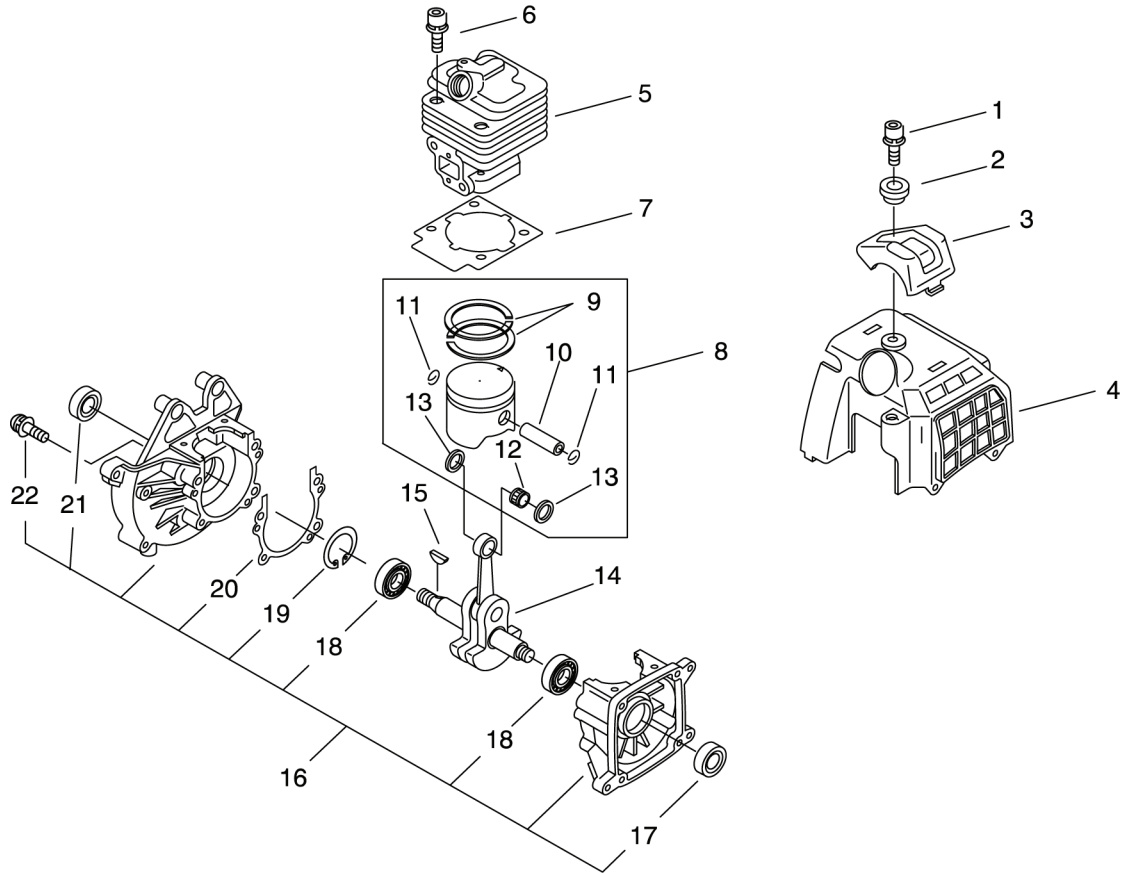
**36001001-36999999**

**ECHO, INCORPORATED**

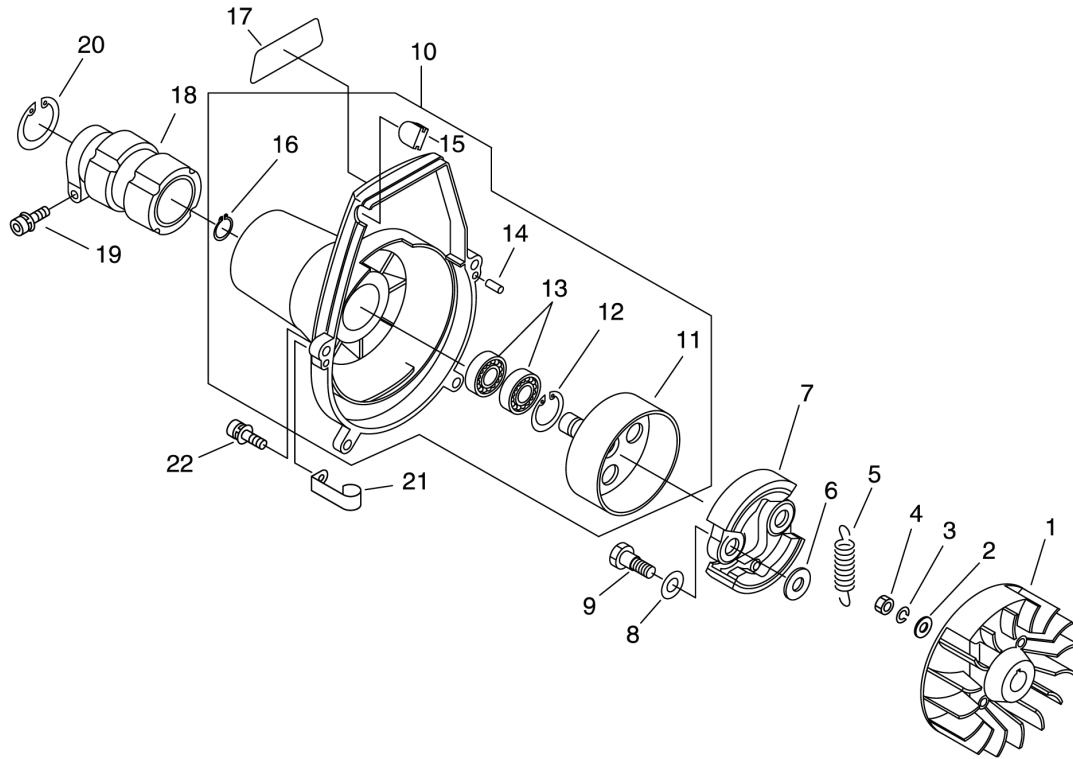
400 Oakwood Road Lake Zurich, Illinois 60047  
WWW.ECHO-USA.COM

---

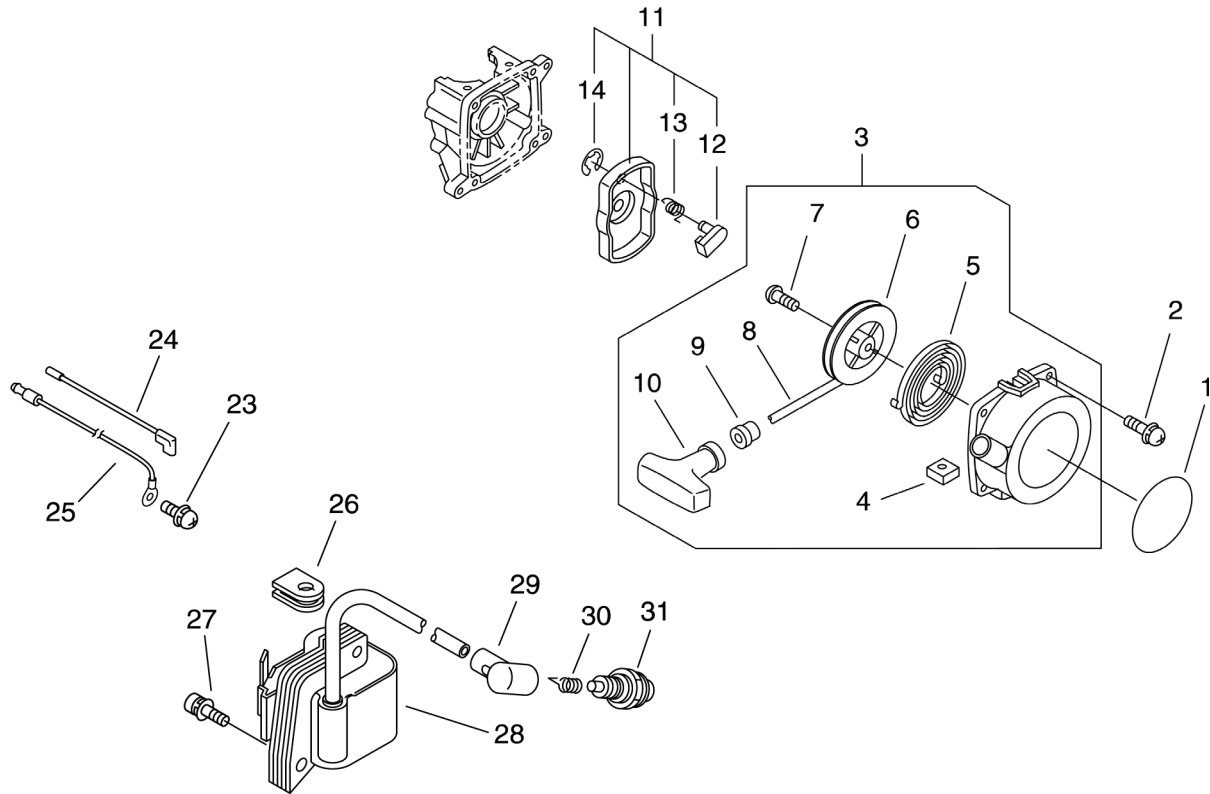
<b>Cylinder, Piston, Crankcase, Engine Cover</b> .....	<b>3</b>
Cilindro , Pistón, Cárter, Tapa del Motor	
<b>Fan Cover, Clutch, Flywheel</b> .....	<b>4</b>
Cubierta del Ventilador, Embrague, Volante	
<b>Ignition, Recoil Starter</b> .....	<b>5</b>
Encendido, Arrancador Autorretráctil	
<b>Air Filter, Intake, Exhaust</b> .....	<b>6</b>
Filtro de Aire, Admisión, Escape	
<b>Carburetor</b> .....	<b>7</b>
Carburador	
<b>Fuel System</b> .....	<b>8</b>
Sistema de Combustible	
<b>Main, Pipe, U-Handle, Harness</b> .....	<b>9</b>
Tubo Principal, Mango de U, Arnés	
<b>Gear Case</b> .....	<b>10</b>
Caja de Engranajes	
<b>Debris Shield, Throttle Control</b> .....	<b>11</b>
Protector Desechos, Control del Acelerador	
<b>Blade, Tools</b> .....	<b>12</b>
Cuchilla, Herramientas	



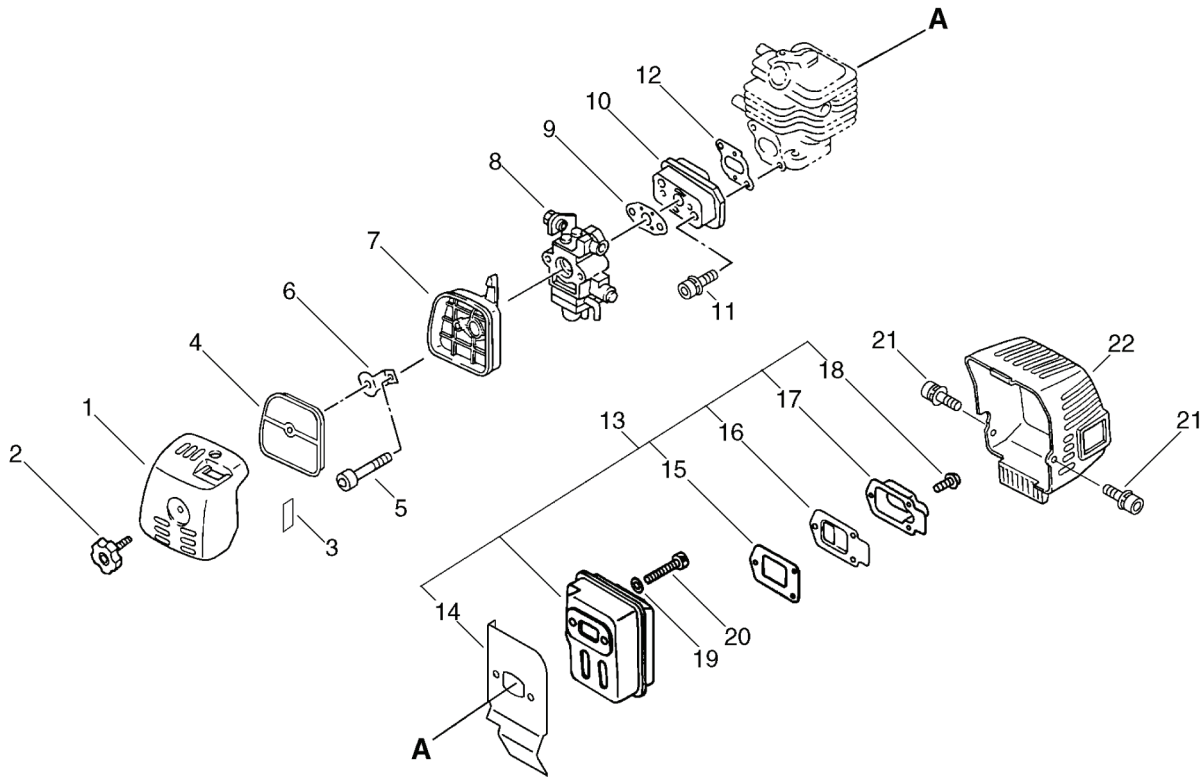
NO.	PART NUMBER	QTY.	DESCRIPTION	DESCRIPCIÓN
1	9112105020	1	BOLT, FLANGE 10.9 SILVER	PERNO DE BRIDA PLATEADO 10.9
2	V353000020	1	COLLAR 12×5.5×4.5L	OBTURADOR 12×5.5×4.5L
3	15990555930	1	GUARD, TOP	PROTECTOR
4	A160000220	1	COVER, ENGINE	TAPA DEL MOTOR
5	10103456532	1	CYLINDER	CILINDRO
6	90016205022	4	BOLT H.S. 5×22	PERNO H.S. 5×22
7	10101056030	1	GASKET, CYLINDER	EMPAQUETADURA DE CILINDRO
8	<b>P021000371</b>	1	<b>KIT, PISTON</b>	<b>KIT DE PISTÓN</b>
9	A101000010	2	+RING, PISTON	+ANILLO DEL PISTÓN
10	V606000000	1	+PIN, PISTON 5×8×28	+PASADOR DEL PISTON 5×8×28
11	10001504630	2	+RING, SNAP	+ANILLO RETENEDOR
12	V553000020	1	+NEEDLE BEARING 8	+COJINETE DE AGUJAS 8
13	10001455930	2	+WASHER, THRUST 8×13×2	+ARANDELA DE EMPUJE 8×13×2
14	10010056033	1	ASSY, CRANKSHAFT	MONTAJE DE CIGÜEÑAL
15	10014212330	1	KEY, WOODRUFF	CHAVETA
16	<b>10020456232</b>	1	<b>KIT, CRANKCASE</b>	<b>KIT DE CÁRTER</b>
17	10021305530	1	+SEAL, OIL	+SELLO DE ACEITE
18	90080036001	2	+BEARING, BALL 6001 C3	+COJINETE DE BALINES 6001 C3
19	90070200028	1	+RING, SNAP 28	+ANILLO RETENEDOR 28
20	10024255930	1	+GASKET, CRANKCASE	+EMPAQUETADURA DE CÁRTER
21	10021228230	1	+SEAL, OIL 12	+SELLO DE ACEITE 12
22	90016205025	4	+BOLT H.S. 5×25	+PERNO H.S. 5×25



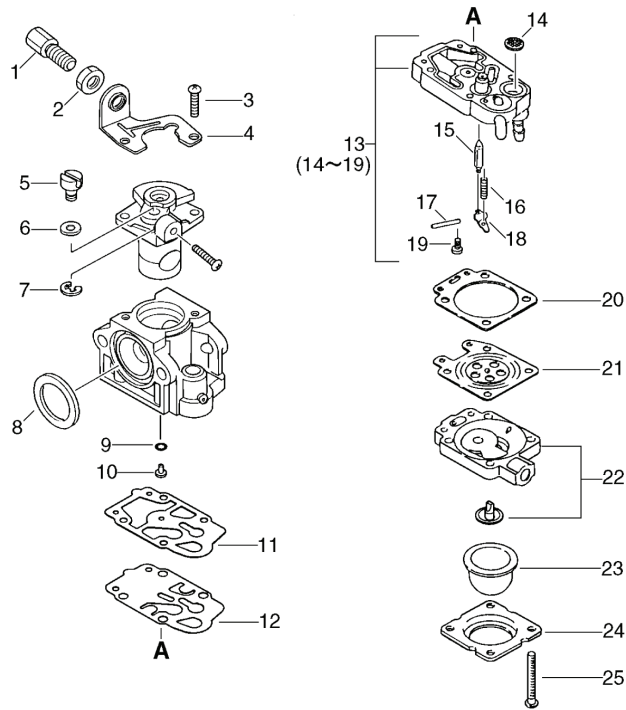
NO.	PART NUMBER	QTY.	DESCRIPTION	DESCRIPCIÓN
1	15280155930	1	FLYWHEEL, MAGNETO	VOLANTE MAGNETO
2	90060000008	1	WASHER 8.5×16×1.2	ARANDELA 8.5×16×1.2
3	90060500008	1	WASHER, SPRING 8	ARANDELA DE PRESION 8
4	90050200008	1	NUT 8×1.25	TUERCA 8×1.25
5	17501805533	1	SPRING, CLUTCH	RESORTE DEL EMBRAGUE
6	17504805530	2	WASHER 6.2×19×1.0	ARANDELA 6.2×19×1.0
7	17500955931	2	SHOE, CLUTCH	ZAPATA DE EMBRAGUE
8	17504956030	2	WASHER 8.5×16×0.5	ARANDELA 8.5×16×0.5
9	17504656030	2	BOLT, CLUTCH 8×7.9×M6	PERNO DEL EMBRAGUE 8×7.9×M6
<b>10</b>	<b>10150356032</b>	<b>1</b>	<b>ASSY, FAN COVER</b>	<b>MONTAJE DE CUBIERTA DEL VENTILADOR</b>
11	A556000560	1	+DRUM, CLUTCH	+TAMBOR EMBRAGUE
12	90070200026	1	+E-RING 26	+RETENEDOR TIPO "E" 26
13	90080706000	2	+BEARING, BALL 6000LU	+COJINETE DE BALINES 6000LU
14	10021503930	2	+PIN, LOCATING 4×8	+PASADOR DE POSICIONAMIENTO 4×8
15	10153828230	1	+GROMMET, PLUG	+OJAL
16	90070100010	1	+E-RING 10	+RETENEDOR TIPO "E" 10
17	X547000950	1	LABEL, SRM-270	ETIQUETA SRM-270
18	61092255931	1	JOINT, MAIN PIPE	UNION DE TUBO PRINCIPAL
19	9111805028	1	BOLT 5×28	PERNO 5×28
20	90070200042	1	E-RING 42	RETENEDOR TIPO "E" 42
21	17811106230	1	CLIP	SUJETADOR
22	9111805018	2	BOLT H.S. 5×18	PERNO H.S. 5×18



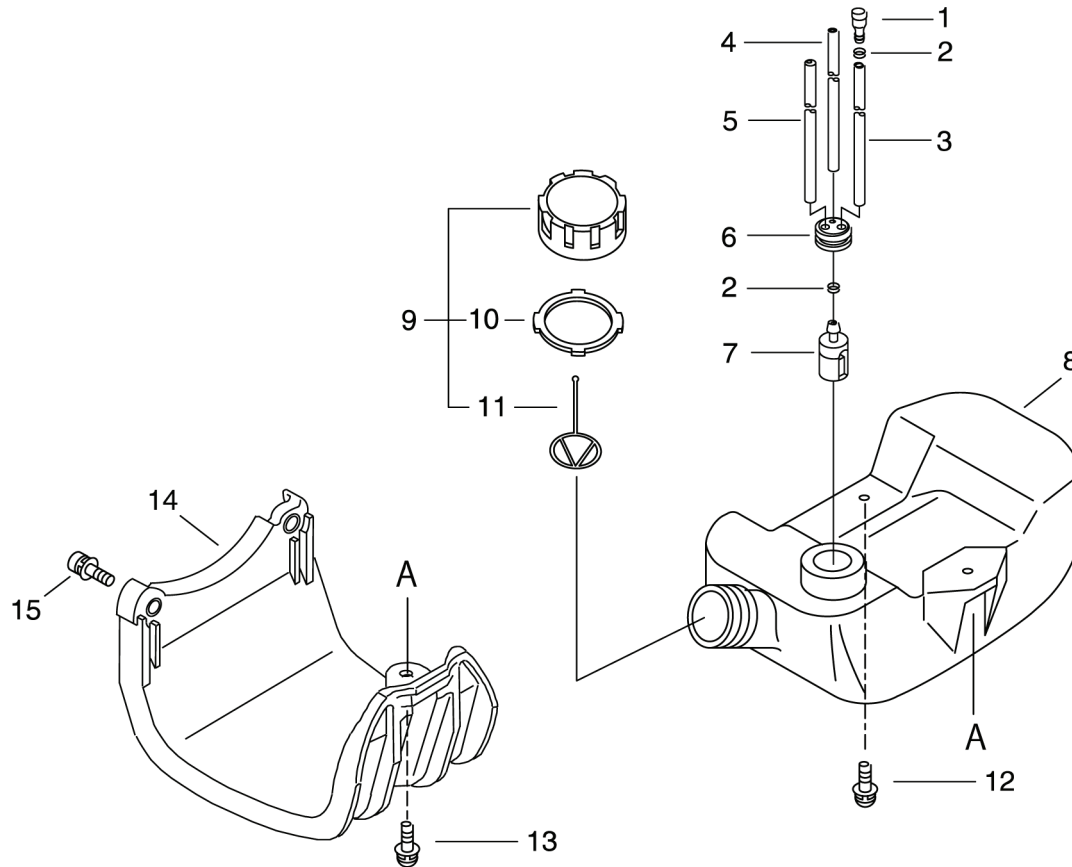
NO.	PART NUMBER	QTY.	DESCRIPTION	DESCRIPCIÓN
1	X502000330	1	LABEL, ECHO	ETIQUETA ECHO
2	9111804014	4	BOLT 4×14	PERNO 4×14
3	<b>17720055931</b>	1	<b>ASSY, RECOIL STARTER</b>	<b>MONTAJE DE ARRANCADOR AUTORRETRÁCTIL</b>
4	90056500005	1	+NUT 5	+TUERCA 5
5	17722040630	1	+SPRING, RECOIL	+RESORTE RECULAR
6	17721540630	1	+REEL, ROPE	+TAMBOR CUERDA
7	17723644330	1	+SCREW	+TORNILLO
8	17722661830	1	+ROPE, STARTER 3×800	+CUERDA DEL ARRANCADOR 3×800
9	17722742030	1	+GUIDE, ROPE	+GUÍA DE CUERDA
10	17722827030	1	+GRIP, STARTER	+EMPUÑADURA DEL ARRANCADOR
11	<b>A052000030</b>	1	<b>ASSY, STARTER PAWL</b>	<b>MONTAJE DE TRINQUETE</b>
12	17721840630	2	+PAWL, STARTER	+TRINQUETE
13	17723440630	2	+SPRING, RETURN	+RESORTE DE RETORNO
14	90070000004	2	+E-RING 4	+RETENEDOR TIPO "E" 4
23	90024205010	1	SCREW 5×10	TORNILLO 5×10
24	16201056430	1	WIRE, LEAD 145L	CABLE CONDUCTOR 145L
25	16201452930	1	WIRE, LEAD	CABLE CONDUCTOR
26	15611240630	1	GROMMET	OJAL
27	90016205022	2	BOLT H.S. 5×22	PERNO H.S. 5×22
28	15262656032	1	COIL, IGNITION	BOBINA DE ENCENDIDO
29	15901203433	1	CAP, SPARK PLUG	TAPA DE BUJÍA
30	15901103432	1	TERMINAL, SPARK PLUG	TERMINAL DE BUJÍA
31	15901010630	1	PLUG, SPARK BPM-7A	BUJÍA



NO.	PART NUMBER	QTY.	DESCRIPTION	DESCRIPCIÓN
1	13031357732	1	COVER, AIR FILTER	CUBIERTA DEL FILTRO DE AIRE
2	13040652131	1	THUMBSCREW	TORNILLO DE OREJETAS
3	89033252730	1	LABEL, CHOKE	ETIQUETA DEL ESTRANGULADOR
4	13031051830	1	FILTER, HEAVY-DUTY AIR	FILTRO DE AIRE TIPO INDUSTRIAL
5	90024205055	2	SCREW 5×55	TORNILLO 5×55
6	12901157731	1	PLATE, PREVENT	PLACA DE PREVENCIÓN
7	13030757730	1	CASE, AIR FILTER	CAJA DEL FILTRO DE AIRE
8	12300057731	1	CARBURETOR WYJ-192A	CARBURADOR WYJ-192A
9	13001013410	1	GASKET, CARBURETOR	EMPAQUETADURA DE CARBURADOR
10	13001756431	1	INSULATOR, INTAKE	AISLADOR DE ADMISIÓN
11	90016205025	2	BOLT H.S. 5×25	PERNO H.S. 5×25
12	13001055930	1	GASKET, INTAKE	EMPAQUETADURA DE ADMISIÓN
13	<b>14580265831</b>	<b>1</b>	<b>ASSY, MUFFLER</b>	<b>MONTAJE DE SILENCIADOR</b>
14	14551055932	1	+SHIELD, EXHAUST HEAT	+PROTECTOR CONTRA CALOR
15	14586642031	1	+GASKET, EXHAUST	+EMPAQUETADURA DE ESCAPE
16	14587642030	1	+GUIDE, EXHAUST	+GUÍA DE ESCAPE
17	14581852130	1	+OUTLET, EXHAUST	+SALIDA DE ESCAPE
18	90023804010	3	+SCREW 4×10	+TORNILLO 4×10
19	90060000005	2	WASHER, FLAT 5.5×10×0.8	ARANDELA 5.5×10×0.8
20	90010505055	2	BOLT 5×55	PERNO 5×55
21	9111805012	2	BOLT 5×12	PERNO 5×12
22	14562157731	1	COVER, MUFFLER	CUBIERTA DEL SILENCIADOR

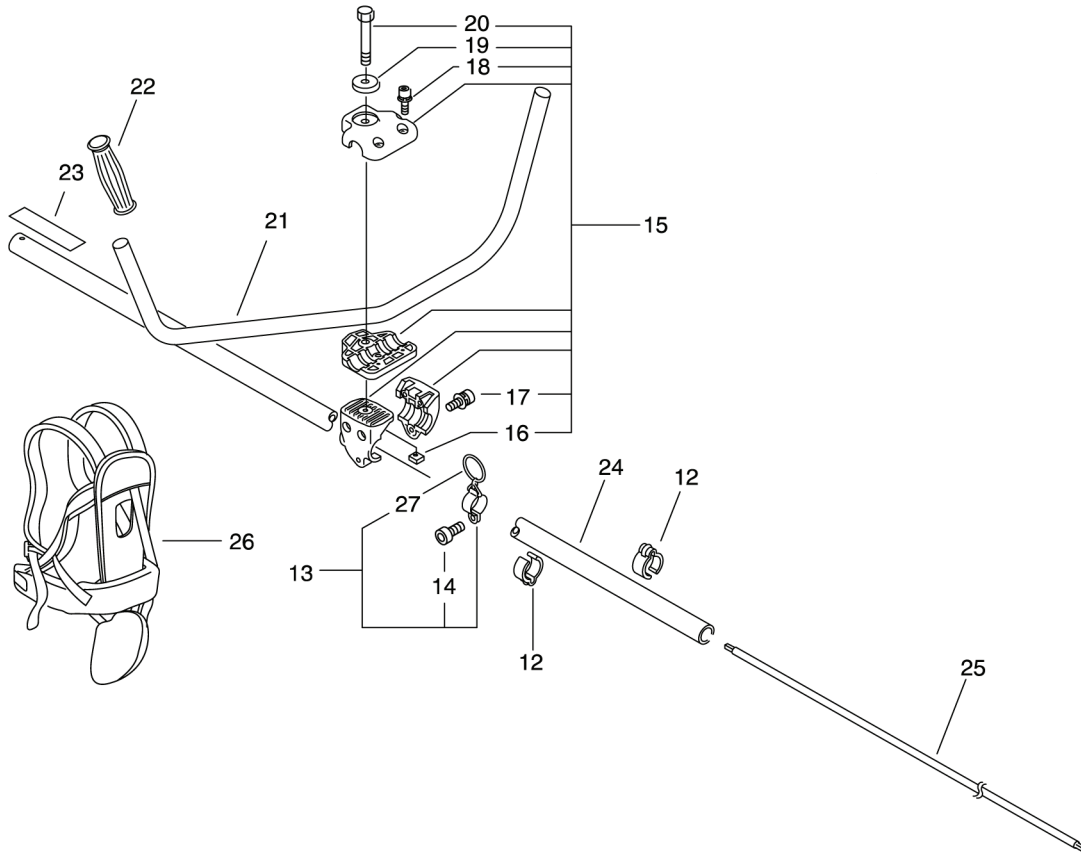


NO.	PART NUMBER	QTY.	DESCRIPTION	DESCRIPCIÓN
	<b>12300057731</b>	<b>1</b>	<b>CARBURETOR WYJ-192A</b>	<b>CARBURADOR WYJ-192A</b>
1	12316156431	1	+ADJUSTER, THROTTLE CABLE	+AJUSTADOR DE CABLE DEL ACELERADOR
2	12315356430	1	+NUT, ADJUSTER LOCK M7	+CONTRATUERCA ADJUSTADORA M7
3	12311440630	2	+SCREW	+TORNILLO
4	12312854230	1	+BRACKET, IDLE ADJUST	+ABRAZADERA DE CABLE DEL ACELERADOR
5	12317245130	1	+SWIVEL	+CONECTOR GIRATORIO
6	12314954230	1	+WASHER	+ARANDELA
7	12317307930	1	+E-RING	+RETENEDOR TIPO "E"
8	12314312110	1	+RING, PACKING	+ANILLO DE EMPAQUE
9	12318305960	1	+O-RING	+JUNTA TÓRICA
10	P003000520	1	+MAIN JET	+INYECTOR PRINCIPAL
11	12312540630	1	+GASKET, PUMP	+EMPAQUETADURA BOMBA
12	12311240630	1	+DIAPHRAGM, PUMP	+DIAFRAGMA BOMBA
<b>13</b>	<b>12317905560</b>	<b>1</b>	<b>+ASSY, PUMP BODY</b>	<b>+MONTAJE DE CUERPO DE BOMBA</b>
14	12312610631	1	++SCREEN, FUEL INLET	++MALLA FILTRADORA
15	12313719830	1	++VALVE, INLET NEEDLE	++VÁLVULA REGULADORA
16	12312205560	1	++SPRING, METERING LEVER	++RESORTE PALANCA DE MEDICIÓN
17	12313803930	1	++PIN, METERING LEVER	++PASADOR DE PALANCA DE MEDICIÓN
18	12312338330	1	++LEVER, METERING	++PALANCA DE MEDICIÓN
19	12313905560	1	++SCREW	++TORNILLO
20	12314005560	1	+GASKET, METERING DIAPHRAGM	+EMPAQUETADURA DIAFRAGMA DE MEDICIÓN
21	P003000090	1	+DIAPHRAGM, METERING	+DIAFRAGMA DE MEDICIÓN
22	12318005560	1	+ASSY, PURGE BODY	+MONTAJE DE CUERPO DE PURGA
23	12318140630	1	+BULB, PURGE	+BULBO DE PURGA
24	12314205560	1	+RETAINER, PURGE BULB	+SUJETADOR DE BULBO DE PURGA
25	12311005560	4	+SCREW	+TORNILLO

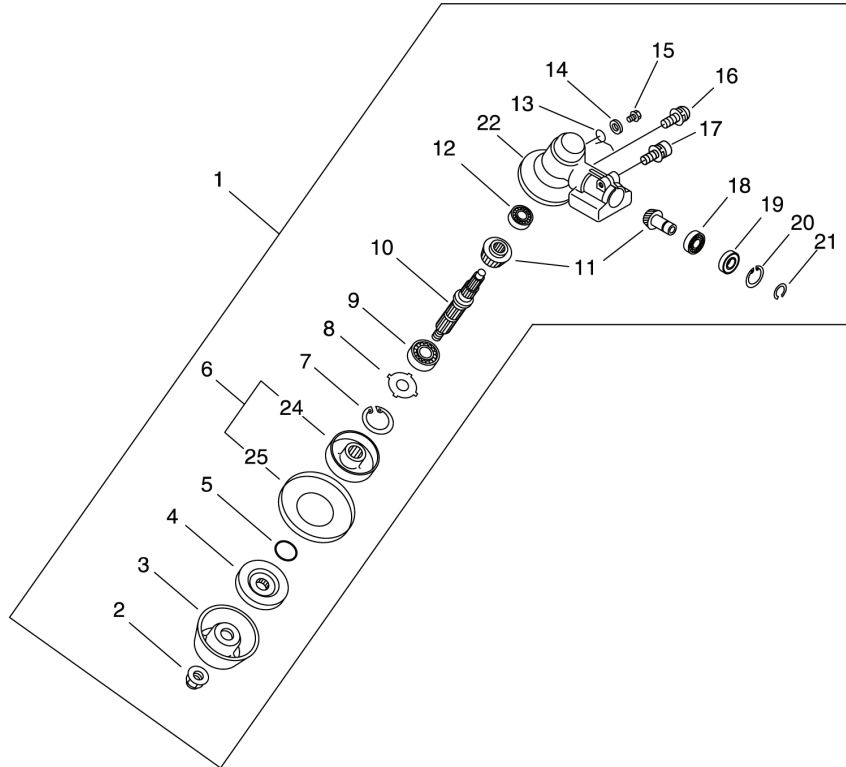


NO.	PART NUMBER	QTY.	DESCRIPTION	DESCRIPCIÓN
1	13130056430	1	ASSY, VENT	VÁLVULA DE RETENCIÓN
2	13201326630	2	CLIP 6.5MM	SUJETADOR 6.5MM
3	43721720760	1	TUBE, FUEL VENT 3×6×100	TUBO DE VENTILACIÓN DE COMBUSTIBLE 3×6×100
4	13201052030	1	TUBE, FUEL PICK-UP 3×6×170	TUBO CAPTADORA COMBUSTIBLE 3×6×170
5	43721520760	1	TUBE, FUEL RETURN 3×6×60	TUBO DE RETORNO 3×6×60
6	13211555930	1	GROMMET, FUEL LINE	OJAL DE LÍNEA DE COMBUSTIBLE
7	13120519831	1	FILTER, FUEL	FILTRO DE COMBUSTIBLE
8	13100556532	1	TANK, FUEL	TANQUE DE COMBUSTIBLE
9	<b>13100455530</b>	<b>1</b>	<b>ASSY, FUEL CAP</b>	<b>MONTAJE DE TAPA DE COMBUSTIBLE</b>
10	13101655830	1	+GASKET, FUEL CAP	+EMPAQUETADURA DEL TAPA DE COMBUSTIBLE
11	13105156030	1	+CONNECTOR, CAP L=100mm	+CONECTOR DE TAPA L=100mm
12	90023905016	2	SCREW 5×16	TORNILLOS 5×16
13	90024405020	1	SCREW 5×20	TORNILLOS 5×20
14	30511057733	1	GUARD, FUEL TANK	PROTECTOR DEL TANQUE
15	9111805022	2	BOLT 5×22	PERNO 5×22

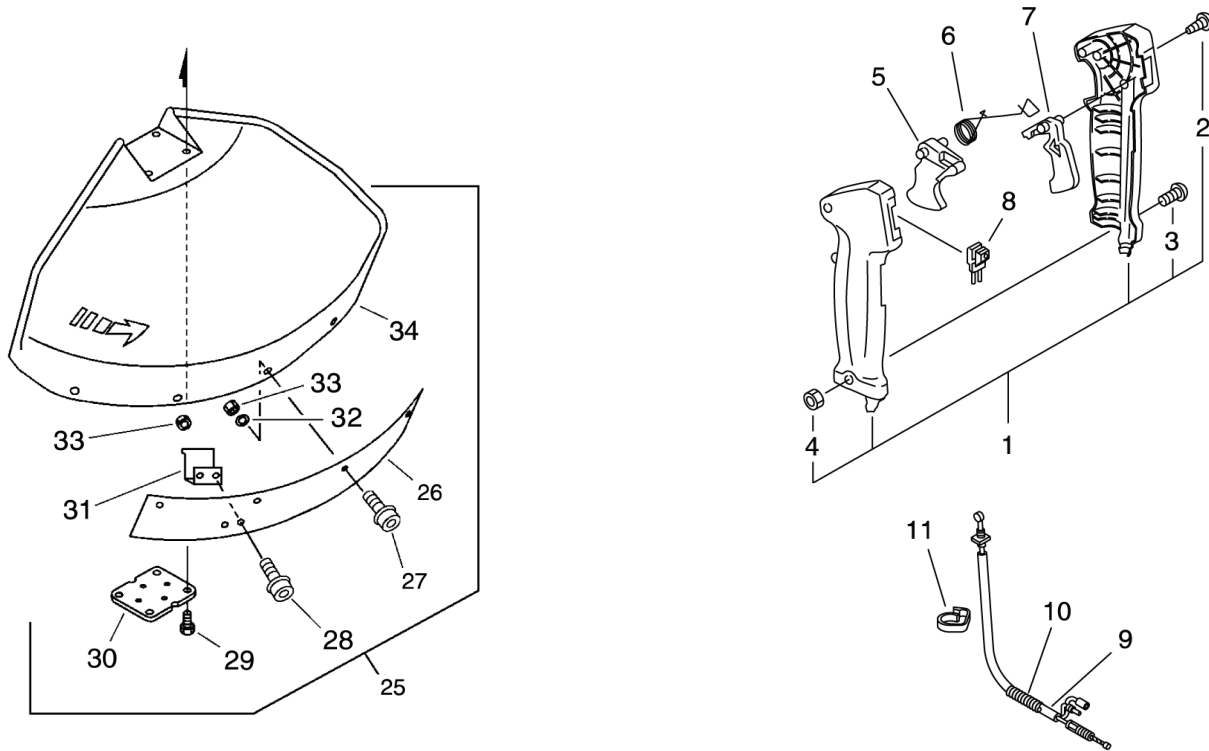




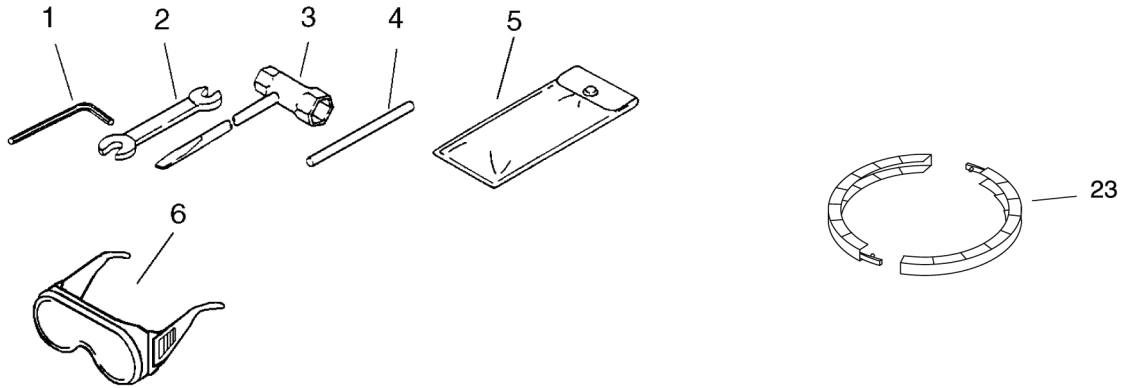
NO.	PART NUMBER	QTY.	DESCRIPTION	DESCRIPCIÓN
12	22492452130	2	CLIP, CABLE 25MM	SUJETADOR DE CABLE 25MM
13	P021013000	1	ASSY, HARNESS HANGER	MONTAJE DE COLGADOR DE ARNÉS
14	9111905012	1	+BOLT 5×12	+PERNO 5×12
27	30101505330	1	+HOOK, BAND	+
<b>15</b>	<b>P021012791</b>	<b>1</b>	<b>KIT, U-HANDLE BRACKET</b>	<b>KIT DE ABRAZADERA DE MANGO DE U</b>
16	90056550008	1	+NUT 8×1.25	+TUERCA 8×1.25
17	9111805030	3	+BOLT H.S.H. 5×30	+PERNO H.S.H. 5×30
18	9111805020	2	+BOLT H.S.H. 5×20	+PERNO H.S.H. 5×20
19	60501454230	1	+WASHER 8	+ARANDELA 8
20	35142152130	1	+BOLT 8×55	+PERNO 8×55
21	C400000211	1	U-HANDLE	MANGO DE U
22	35131102330	1	GRIP, HANDLE	EMPUÑADURA
23	89061743130	1	LABEL, CAUTION - ISO	ETIQUETA DE PRECAUCIÓN - ISO
24	61020623030	1	ASSY, MAIN PIPE 25×L=1500	MONTAJE DE TUBO PRINCIPAL 25×L=1500
25	61001125530	1	SHAFT, DRIVE	EJE DE TRANSMISIÓN
26	C062000182	1	HARNESS, SHOULDER	ARNÉS DE HOMBROS



NO.	PART NUMBER	QTY.	DESCRIPTION	DESCRIPCIÓN
1	P021012604	1	ASSY, GEAR CASE	MONTAJE DE CAJA DE ENGRANAJES
2	61032052130	1	+NUT 10	+TUERCA 10
3	69922956830	1	+CUP	+COPA
4	61031452130	1	+RETAINER, LOWER BLADE	+SUJETADOR DE CUCHILLA INFERIOR
5	90072000012	1	+O-RING 12 MM	+JUNTA TÓRICA 12 MM
6	61031352932	1	+FIXTURE, BLADE	+ SUJETADOR DE CUCHILLA
24	61031352132	1	++FIXTURE, BLADE	++ SUJETADOR DE CUCHILLA
25	61035256830	1	++PLATE, CUP	++ PLACA DE COPA
7	90070200032	1	+CIRCLIP 32	+ANILLO RETENEDOR Ø32
8	61044456830	1	+WASHER	+ARANDELA
9	90081206201	1	+BEARING, BALL 6201	+COJINETE DE BALINES 6201
10	61031056831	1	+SHAFT, PTO	+EJE DE LA TOMA DE FUERZA
11	61030025531	1	+GEAR SET	+ JUEGO DE ENGRANAJE
12	9406000626	1	+BEARING, BALL 626	+COJINETE DE BALINES 626
13	V452001310	1	+SPRING, TORSION	+RESORTE DE TORSIÓN
14	90060350008	1	+WASHER 8.5×18×0.8T	+ARANDELA 8.5×18×0.8T
15	61043450031	1	+BOLT M8×8	+PERNO M8×8
16	90024205010	1	+SCREW 5×10	+TORNILLO 5×10
17	9111806025	1	+BOLT	+PERNO
18	9406006900	1	+BEARING, BALL 6900	+COJINETE DE BALINES 6900
19	9406306900	1	+BEARING, BALL 6900Z	+COJINETE DE BALINES 6900Z
20	90070200022	1	+SNAP RING Ø22	+ANILLO RETENEDOR Ø22
21	90070600010	1	+SNAP RING Ø10	+ANILLO RETENEDOR Ø10
22	C531000960	1	+CASE, GEAR	+ CAJA DE ENGRANAJES



NO.	PART NUMBER	QTY.	DESCRIPTION	DESCRIPCIÓN
<b>1</b>	<b>35110247530</b>	<b>1</b>	<b>ASSY, THROTTLE GRIP</b>	<b>MONTAJE DE EMPUÑADURA DEL ACELERADOR</b>
2	90024603025	4	+SCREW 3×25	+TORNILLOS 3×25
3	90022005030	1	+SCREW 5×30	+TORNILLOS 5×30
4	90050000005	1	+NUT M5	+TUERCA M5
5	17801005960	1	TRIGGER, THROTTLE	GATILLO DEL ACELERADOR
6	17801335631	1	SPRING, TORSION	RESORTE DE TORSIÓN
7	17801205960	1	LOCKOUT, THROTTLE	SEGURO DEL ACELERADOR
8	A440000300	1	SWITCH, ON-OFF	INTERRUPTOR DE ENCENDIDO-APAGADO
9	17800159230	1	CABLE, THROTTLE	CABLE DEL ACELERADOR
10	V475000000	1	TUBE, FLEXIBLE 7×790	TUBO FLEXIBLE 7×790
11	15911209961	1	CLIP	SUJETADOR
<b>25</b>	<b>P021012621</b>	<b>1</b>	<b>ASSY, DEBRIS SHIELD</b>	<b>MONTAJE DE PROTECTOR DESECHOS</b>
26	69901352130	1	+EXTENSION, SHIELD	+EXTENSIÓN DE PROTECTOR
27	9111805018	4	+BOLT H.S. 5×18	+PERNO H.S. 5×18
28	9111805014	2	+BOLT H.S. 5×14	+PERNO H.S. 5×14
29	V203001980	4	+BOLT 5×25	+PERNO 5×25
30	C552000200	1	+PLATE, FITTING	+PLACA DE FIJACIÓN
31	69901654530	1	+CUTTER, LINE	+CUCHILLA DEL HILO
32	90060300005	4	+WASHER 5.5×12×0.8	+ARANDELA 5.5×12×0.8
33	90050000005	6	+NUT M5	+TUERCA M5
34	69901052931	1	+SHIELD, DEBRIS	+PROTECTOR DESECHOS



NO.	PART NUMBER	QTY.	DESCRIPTION	DESCRIPCIÓN
1	89561000130	1	WRENCH, ALLEN 4MM	LLAVE ALLEN 4MM
2	89511200330	1	SPANNER 8×10	LLAVE DE TUERCAS 8×10
3	X602000020	1	T-WRENCH 17×19 L200	LLAVE EN T 17×19 L200
4	X606000080	1	TOOL, LOCKING	HERRAMIENTA DE SEGURIDAD
5	89851039130	1	BAG, TOOL	BOLSA DE HERRAMIENTAS
6	X690000050	1	GLASSES, SAFETY	ANTEOJOS DE SEGURIDAD
23	P021007470	2	SCABBARD, BLADE	FUNDA DE CUCHILLA 20"

+ Denotes item is part of an assembly  
++ Denotes item is part of a sub-assembly

+ Denota artículo forma parte de una asamblea  
++ Denota artículo forma parte de un submontaje



**ECHO, INCORPORATED**

400 Oakwood Road  
Lake Zurich, Illinois 60047  
WWW.ECHO-USA.COM