



AVAILABLE ACCESSORIES:
ACCESORIOS DISPONIBLES

PARTS CATALOG
LISTA DE PIEZAS

SRM-22GESU
Brushcutter
DESMALEZADORA



21.2 cc

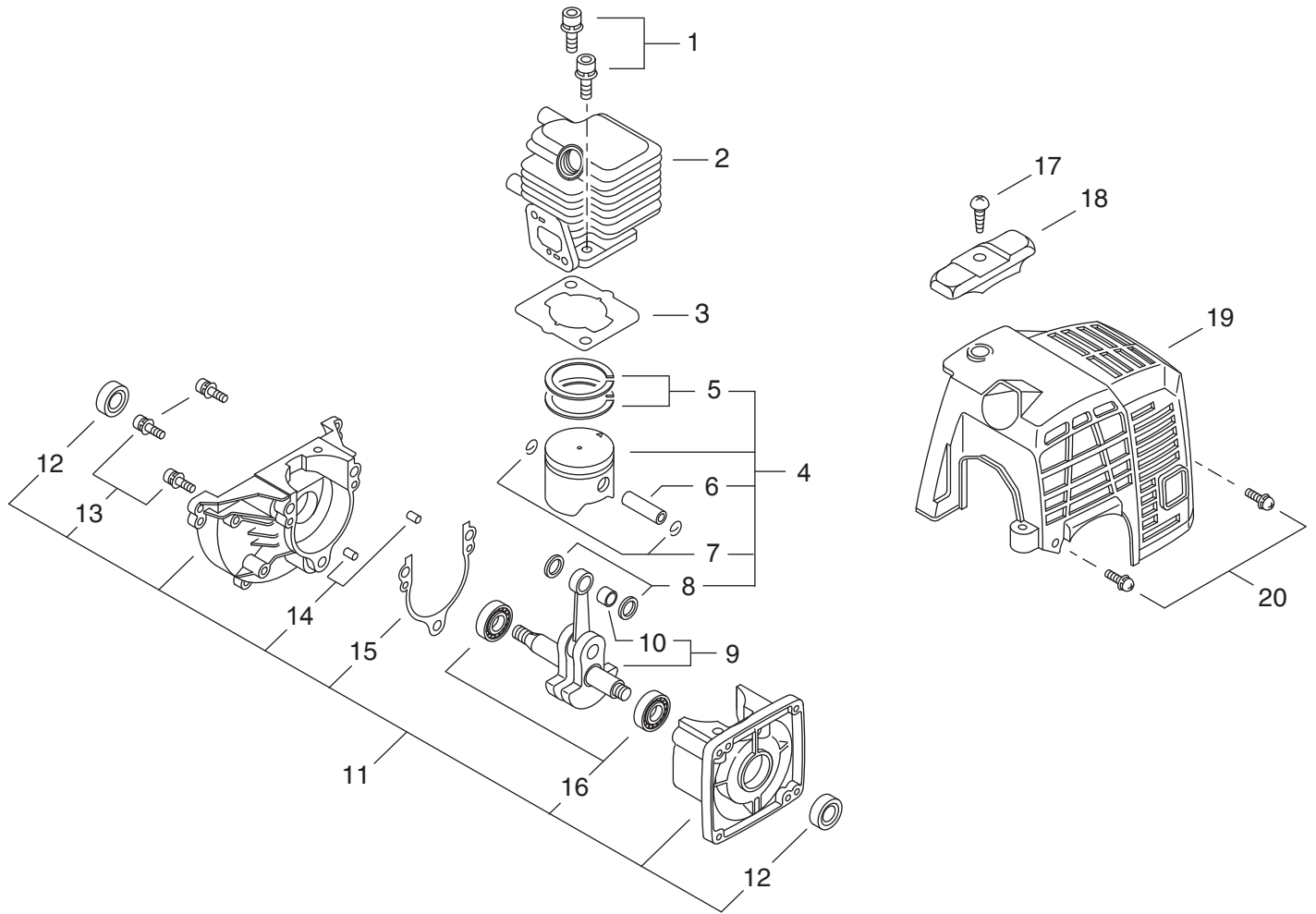
SERIAL NUMBER
NÚMERO DE SERIE

S/N: 22001001-22999999

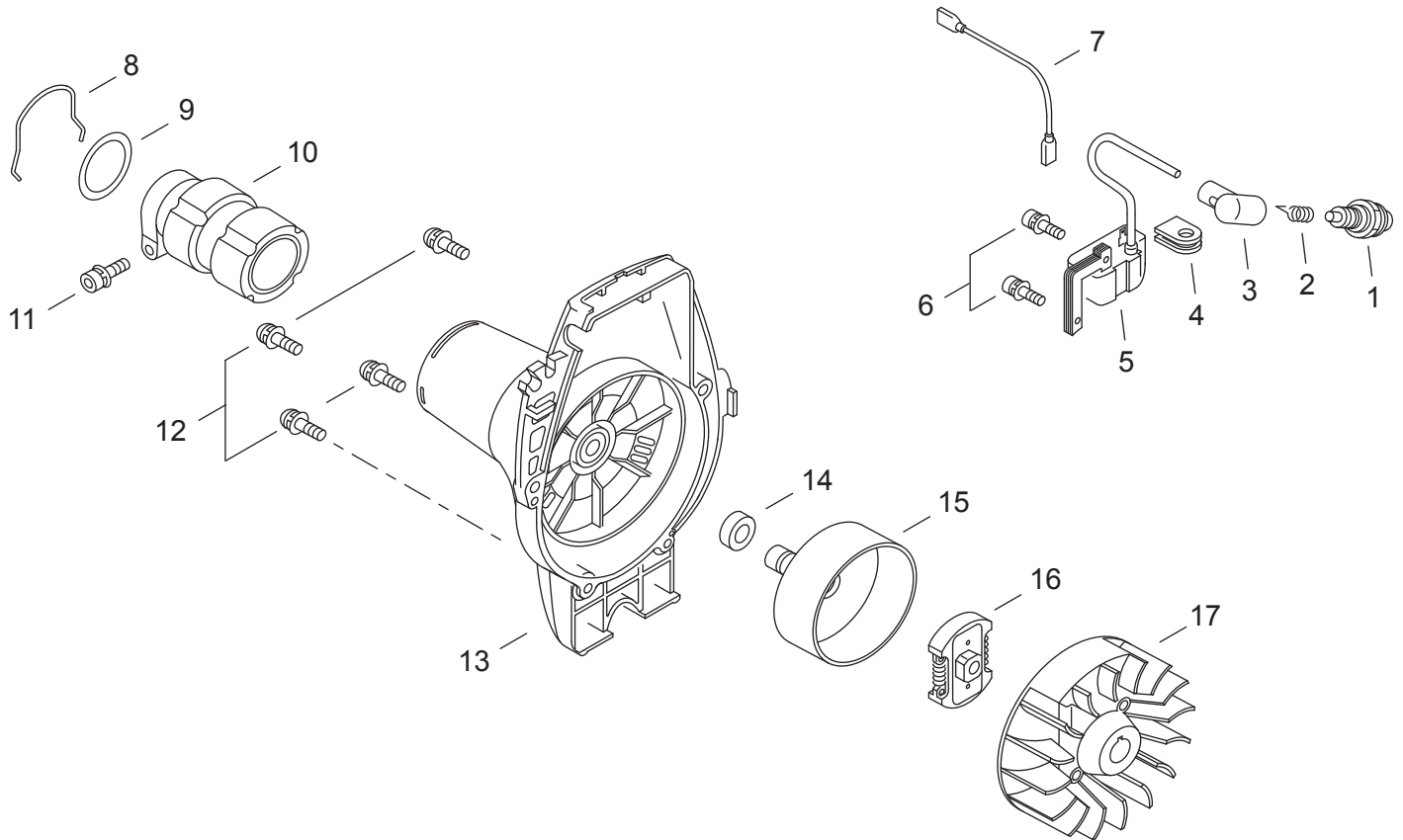
ECHO, INCORPORATED

400 Oakwood Road Lake Zurich, Illinois 60047
WWW.ECHO-USA.COM

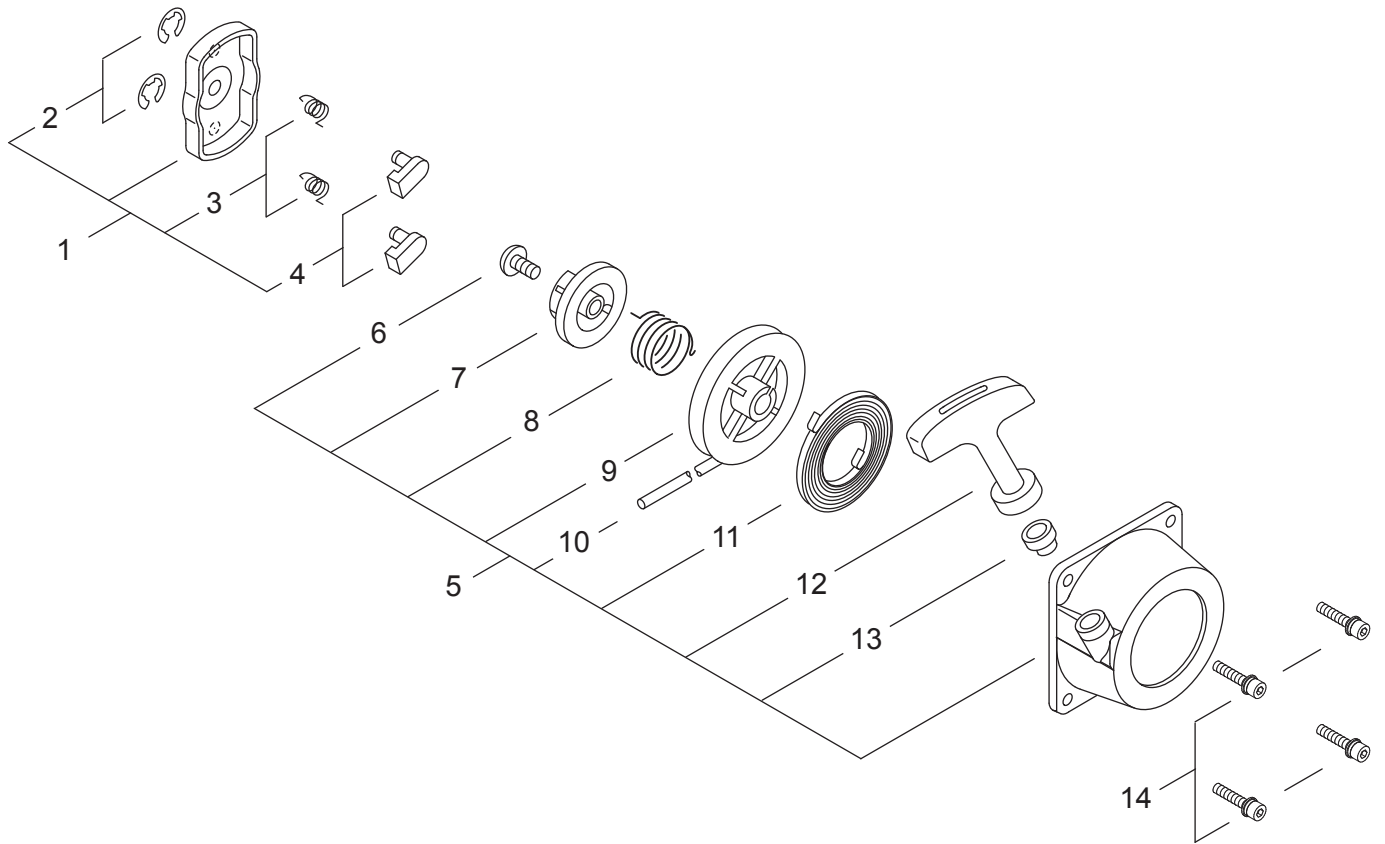
Engine, Engine Cover	3
Motor, Tapa del Motor	
Ignition, Fan Cover, Clutch, Flywheel	4
Encendido, Cubierta del Ventilador, Embrague, Volante	
Recoil Starter	5
Arrancador Autorretráctil	
Intake, Air Filter, Exhaust	6
Admisión, Filtro de Aire, Escape	
Carburetor	7
Carburador	
Fuel System	8
Sistema de Combustible	
Throttle Control	9
Control del Acelerador	
U-Handle, Main Pipe	10
Mango de U, Tubo Principal	
Gear Case	11
Engranajes	
Debris Shield	12
Protector Desechos	
Tools	12
Herramientas	
Trimmer Head	13
Cabezal de Corte	
Labels	14
Etiquetas	



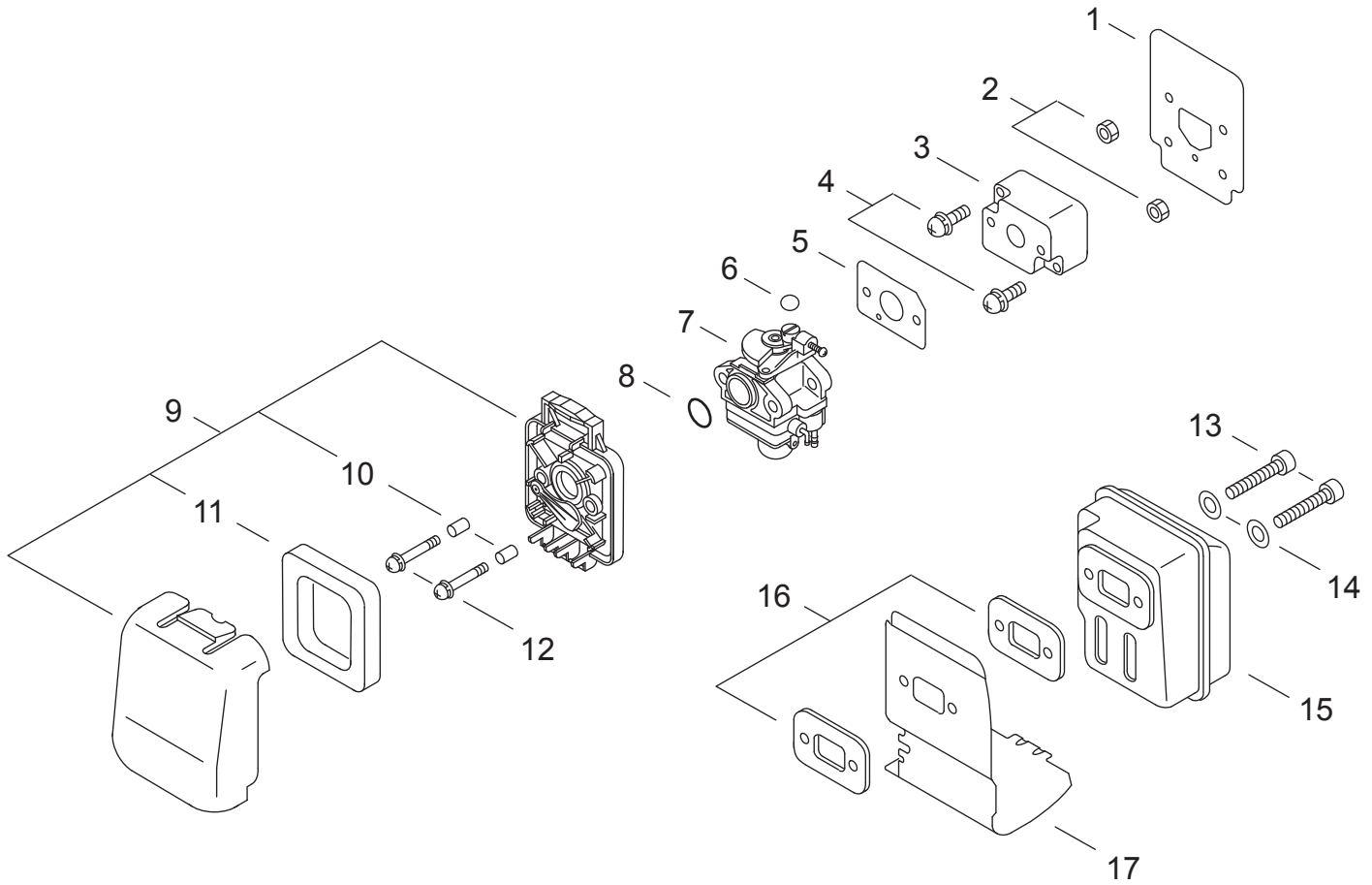
NO.	PART NUMBER	QTY.	DESCRIPTION	DESCRIPCIÓN
1	90016205022	2	BOLT H.S. 5×22	PERNO H.S. 5×22
2	A130000021	1	CYLINDER	CILINDRO
3	10101044332	1	GASKET, CYLINDER	EMPAQUETADURA DE CILINDRO
4	P021009950	1	KIT, PISTON	KIT DE PISTÓN
5	A101000000	2	+RING, PISTON	+ANILLO DEL PISTÓN
6	10001311520	1	+PIN, PISTON 5×8×25.5	+PASADOR DEL PISTON 5×8×25.5
7	10001504630	2	+RING, SNAP	+ANILLO RETENEDOR
8	V306000150	2	+WASHER 8.2×13×0.8	+ARANDELA 8.2×13×0.8
9	A011000002	1	ASSY, CRANKSHAFT	MONTAJE DE CIGÜEÑAL
10	V553000010	1	+BEARING, NEEDLE 8	+COJINETE DE AGUJAS 8
11	10020452133	1	KIT, CRANKCASE	KIT DE CÁRTER
12	10021242031	2	+SEAL, OIL 12×22×4.5	+SELLO DE ACEITE 12×22×4.5
13	90016205028	3	+BOLT H.S. 5×28	+PERNO H.S. 5×28
14	10021503930	2	+PIN, LOCATING 4×8	+PASADOR DE POSICIONAMIENTO 4×8
15	10024242030	1	+GASKET, CRANKCASE	+EMPAQUETADURA DE CÁRTER
16	9403536201	2	+BEARING, BALL 6201	+COJINETE DE BALINES 6201
17	90025305020	1	SCREW, TAPPING 5×20	TORNILLO ROSCADOR 5×20
18	A162000060	1	GUARD, TOP	PROTECTOR
19	A160000620	1	COVER, ENGINE	TAPA DEL MOTOR
20	90023804016	2	SCREW SMB 4×16	TORNILLO SMB 4×16



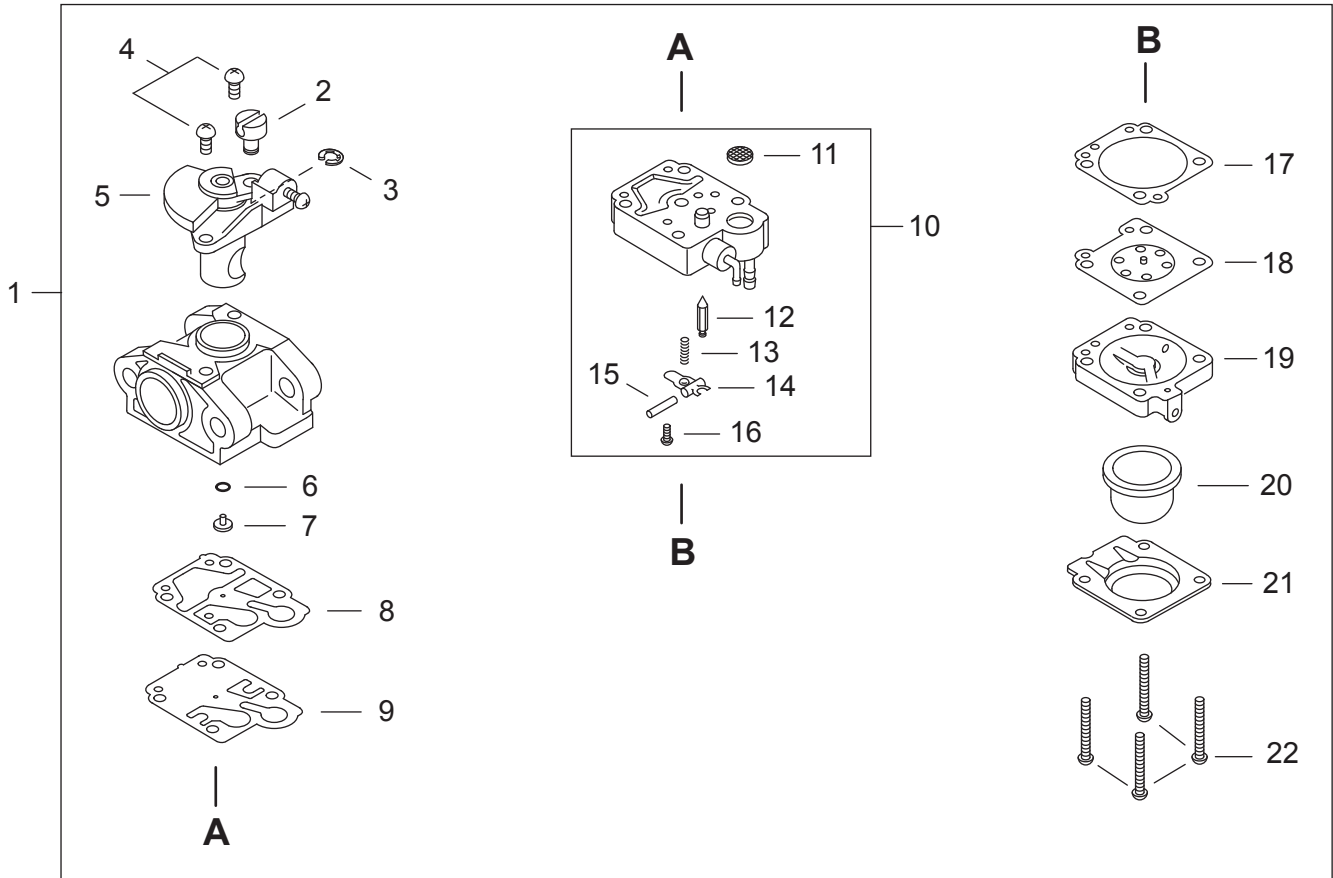
NO.	PART NUMBER	QTY.	DESCRIPTION	DESCRIPCIÓN
1	15901010630	1	PLUG, SPARK BPM-7A	BUJÍA BPM-7A
2	15901103432	1	TERMINAL, SPARK PLUG	TERMINAL DE BUJÍA
3	15901203433	1	CAP, SPARK PLUG	TAPA DE BUJÍA
4	15611240630	1	GROMMET, HT	OJAL
5	15660152130	1	COIL, IGNITION	BOBINA DE ENCENDIDO
6	90016204022	2	BOLT H.S. 4×22	PERNO H.S. 4×22
7	16202152830	1	LEAD, GROUND	CABLE A TIERRA
8	66031655630	1	CLIP	SUJETADOR
9	V315000030	1	WASHER 33.5×41.0×T0.5	ARANDELA 33.5×41.0×T0.5
10	61092255931	1	JOINT, MAIN PIPE	UNION DE TUBO PRINCIPAL
11	9111805028	1	BOLT 5×28	PERNO 5×28
12	9136304016	4	SCREW 4×16	TORNILLO 4×16
13	A172000320	1	COVER, FAN	CUBIERTA DEL VENTILADOR
14	17531320430	1	SEAL, FELT	EMPAQUE DE FIELTRO
15	17500544331	1	DRUM, CLUTCH	TAMBOR EMBRAGUE
16	17500056831	1	ASSY, CLUTCH	MONTAJE DE EMBRAGUE
17	A409000100	1	FLYWHEEL, MAGNETO	VOLANTE MAGNETO



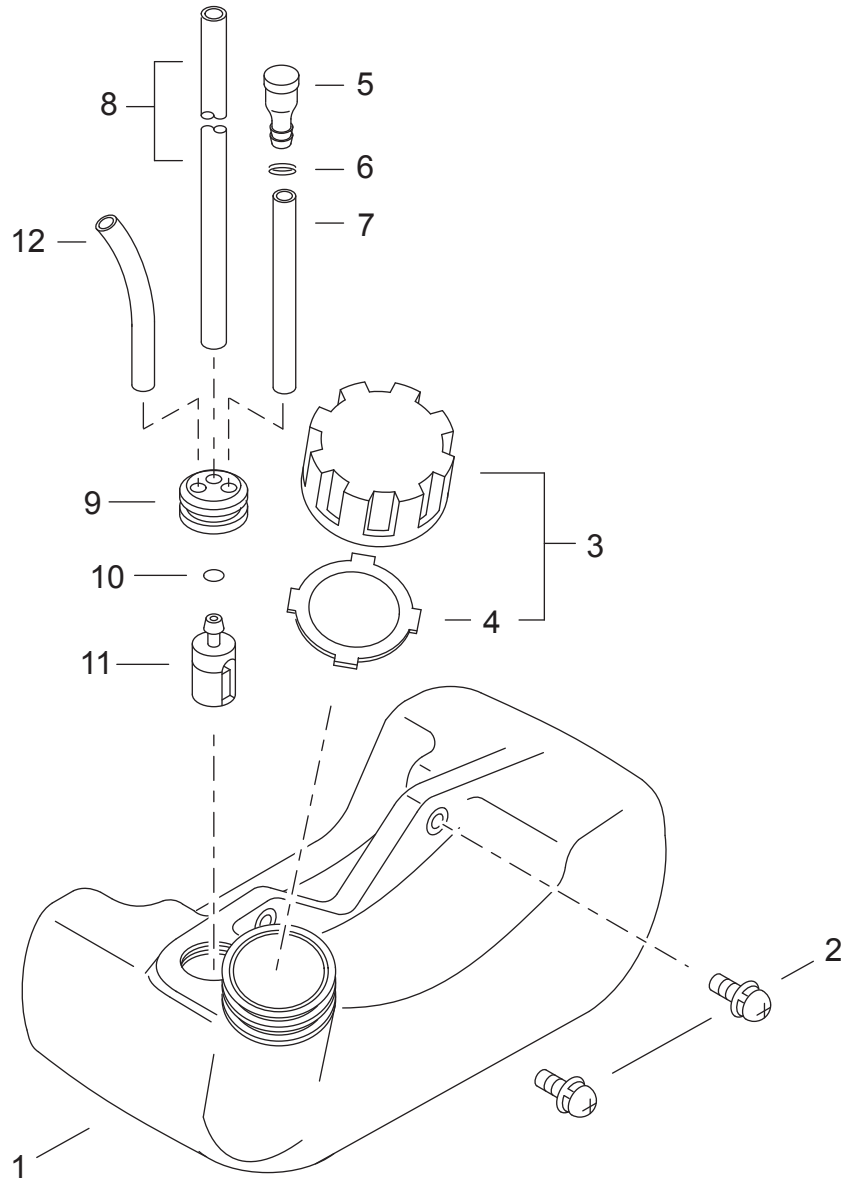
NO.	PART NUMBER	QTY.	DESCRIPTION	DESCRIPCIÓN
1	A052000180	1	ASSY, STARTER PAWL	MONTAJE DE TRINQUETE
2	P022002100	2	+E-RING 4	+RETENEDOR TIPO "E" 4
3	17723412220	2	+SPRING, RETURN	+RESORTE
4	P022006850	2	+PAWL, STARTER	+TRINQUETE
5	A051001410	1	ASSY, RECOIL STARTER	MONTAJE DE ARRANCADOR AUTORRETRÁCTIL
6	17723661830	1	+SCREW	+TORNILLO
7	P022008280	1	+CAM	+LEVA
8	P022008270	1	+SPRING, DAMPER	+RESORTE DE AMORTIGUACIÓN
9	P022006830	1	+REEL, ROPE	+TAMBOR CUERDA
10	P022025730	1	+ROPE, STARTER	+CUERDA DEL ARRANCADOR
11	P022019680	1	+SPRING, RECOIL	+RESORTE RECULAR
12	P022023170	1	+GRIP, STARTER	+EMPUÑADURA DEL ARRANCADOR
13	17722742030	1	+GUIDE, ROPE	+GUÍA DE CUERDA
14	90023804016	4	SCREW SMB 4×16	TORNILLO SMB 4×16



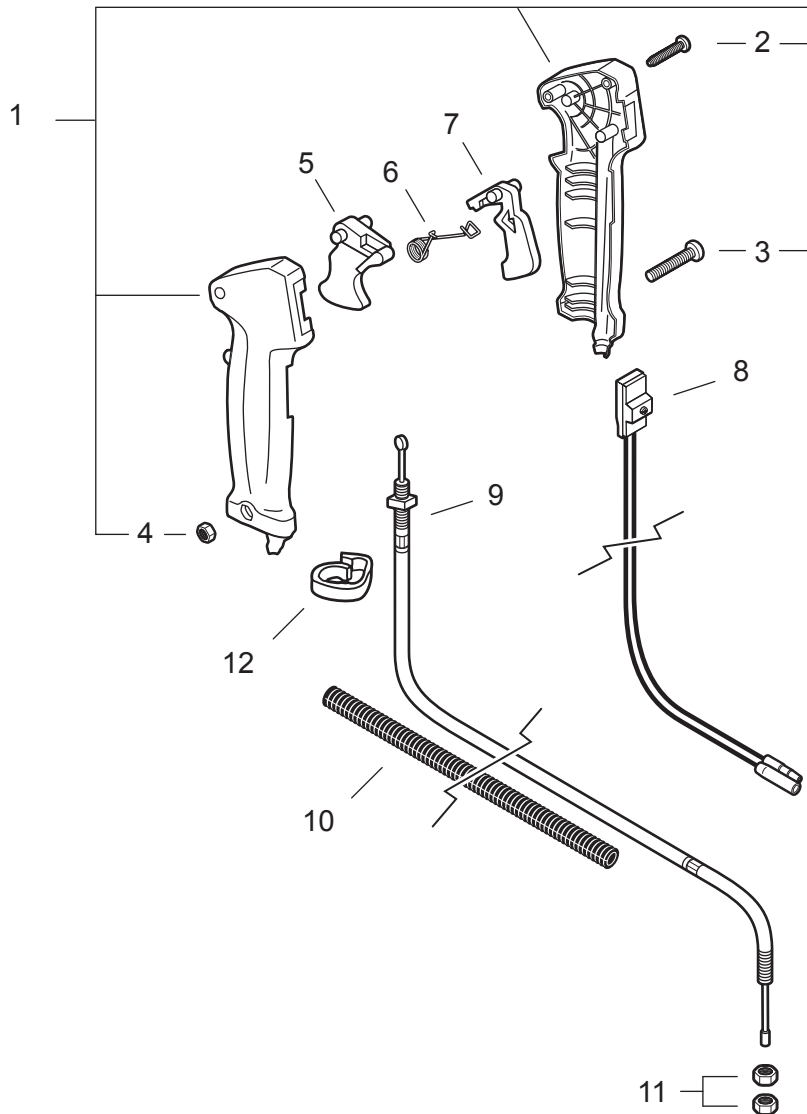
NO.	PART NUMBER	QTY.	DESCRIPTION	DESCRIPCIÓN
1	V103000240	1	GASKET, INTAKE	EMPAQUETADURA DE ADMISIÓN
2	90050000005	2	NUT M5	TUERCA M5
3	13001744331	1	INSULATOR, INTAKE	AISLADOR DE ADMISIÓN
4	90023805022	2	SCREW 5×22	TORNILLO 5×22
5	V103000250	1	GASKET, CARBURETOR	EMPAQUETADURA DE CARBURADOR
6	V490000440	1	CLIP	SUJETADOR
7	A021000550	1	CARBURETOR, WYL-170 DIAPHRAGM	CARBURADOR DE DIAFRAGMA WYL-170
8	90072000015	1	O-RING 15	JUNTA TÓRICA 15
9	A027000010	1	ASSY, AIR FILTER	MONTAJE DE FILTRO DE AIRE
10	13032744330	2	+SLEEVE	+MANGUITO
11	13031044330	1	+FILTER, AIR	+FILTRO DE AIRE
12	90024205064	2	SCREW 5×64	TORNILLO 5×64
13	90010505055	2	BOLT H.S. 5×55	PERNO H.S. 5×55
14	90060000005	2	WASHER, FLAT 5.5×10×0.8	ARANDELA 5.5×10×0.8
15	A300000350	1	MUFFLER, EXHAUST	SILENCIADOR DE ESCAPE
16	V104000160	2	GASKET, HEAT SHIELD	EMPAQUETADURA DE PROTECTOR CONTRA CALOR
17	A320000251	1	SHIELD, EXHAUST HEAT	PROTECTOR CONTRA CALOR



NO.	PART NUMBER	QTY.	DESCRIPTION	DESCRIPCIÓN
1	A021000550	1	CARBURETOR, WYL-170 DIAPHRAGM	CARBURADOR DE DIAFRAGMA WYL-170
2	12317245130	1	+SWIVEL	+CONECTOR GIRATORIO
3	12317307930	1	+E-RING	+RETENEDOR TIPO "E"
4	12311444330	2	+SCREW, THROTTLE COLLAR	+TORNILLO COLLAR DEL ACELERADOR
5	P003000840	1	+ASSY, THROTTLE VALVE	+MONTAJE DE LA VÁLVULA DEL ACELERADOR
6	12318305960	1	+O-RING	+JUNTA TÓRICA
7	12318444330	1	+JET, MAIN #37	+INYECTOR PRINCIPAL #37
8	12312540630	1	+GASKET, PUMP	+EMPAQUETADURA BOMBA
9	12311240630	1	+DIAPHRAGM, PUMP	+DIAFRAGMA BOMBA
10	12317905560	1	+ASSY, PUMP BODY	+MONTAJE DE CUERPO DE BOMBA
11	12312610631	1	++SCREEN, INLET	++MALLA FILTRADORA
12	12313719830	1	++VALVE, INLET NEEDLE	++VÁLVULA REGULADORA
13	12312205560	1	++SPRING, METERING LEVER	++RESORTE PALANCA DE MEDICIÓN
14	12312338330	1	++LEVER, METERING	++PALANCA DE MEDICIÓN
15	12313803930	1	++PIN, METERING LEVER	++PASADOR DE PALANCA DE MEDICIÓN
16	12313905560	1	++SCREW	++TORNILLO
17	12314005560	1	+GASKET, METERING DIAPHRAGM	+EMPAQUETADURA DIAFRAGMA DE MEDICIÓN
18	P003000090	1	+DIAPHRAGM, METERING	+DIAFRAGMA DE MEDICIÓN
19	12318005560	1	+ASSY, PURGE BODY	+MONTAJE DE CUERPO DE PURGA
20	12318140630	1	+BULB, PURGE	+BULBO DE PURGA
21	12314205560	1	+RETAINER, PURGE BULB	+SUJETADOR DE BULBO DE PURGA
22	12311005560	4	+SCREW	+TORNILLO

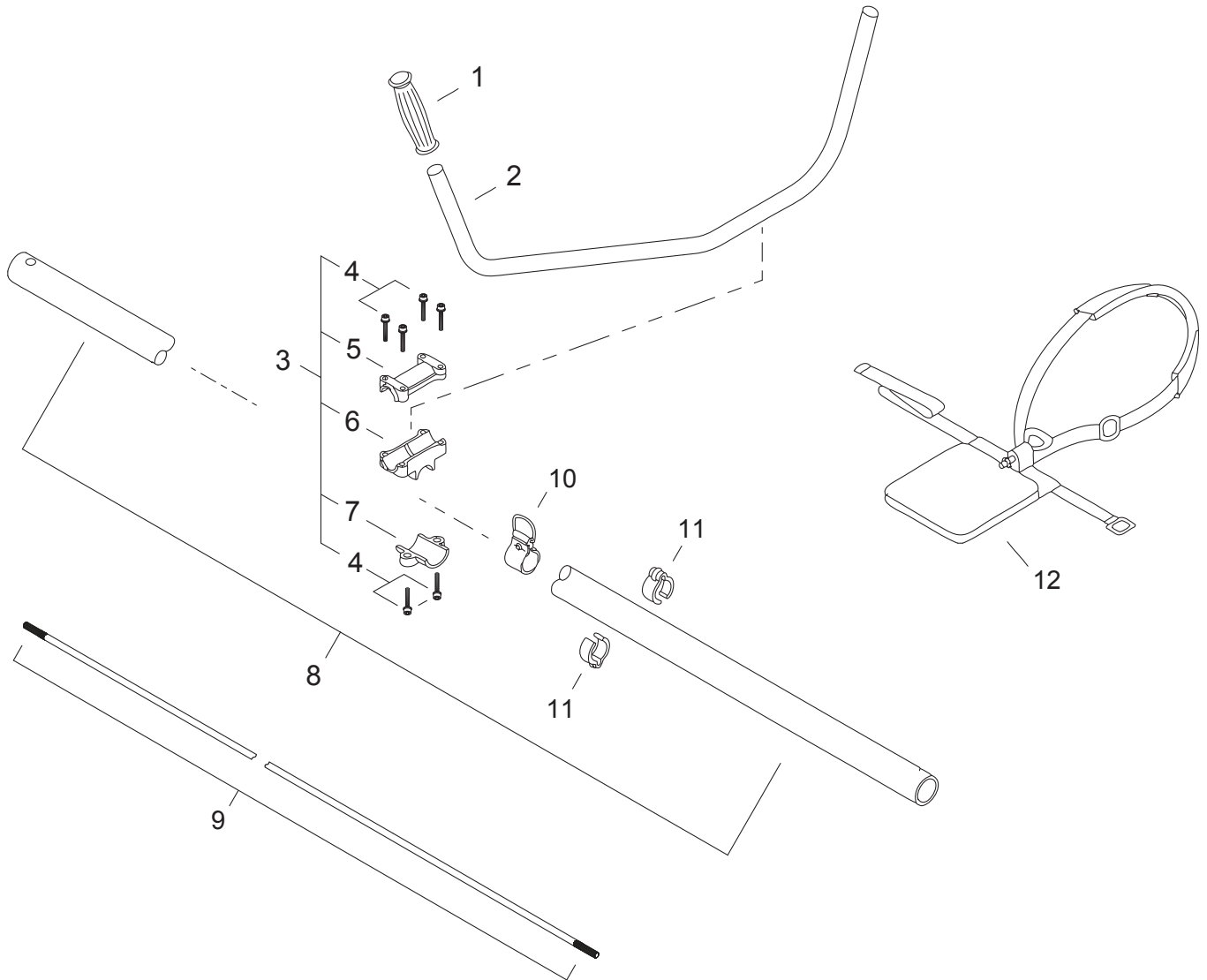


NO.	PART NUMBER	QTY.	DESCRIPTION	DESCRIPCIÓN
1	A350000032	1	TANK, FUEL	TANQUE DE COMBUSTIBLE
2	90024305016	2	SCREW 5×16	TORNILLO 5×16
3	13100455830	1	ASSY, FUEL CAP	MONTAJE DE TAPA DE COMBUSTIBLE
4	13101655830	1	+GASKET, FUEL CAP	+EMPAQUETADURA DEL TAPA DE COMBUSTIBLE
5	13130056431	1	ASSY, VENT	VÁLVULA DE RETENCIÓN
6	13011100530	1	CLIP 5.5	SUJETADOR 5.5
7	V471001200	1	TUBE 3×5×70	TUBO 3×5×70
8	V471001190	1	TUBE, FUEL PICK-UP 3×5×180	TUBO CAPTADORA COMBUSTIBLE 3×5×180
9	V1370000030	1	GROMMET, FUEL LINE	OJAL DE LÍNEA DE COMBUSTIBLE
10	13201309820	1	CLIP 6MM	SUJETADOR 6MM
11	13120507320	1	FILTER, FUEL	FILTRO DE COMBUSTIBLE
12	13271750430	1	TUBE, FUEL RETURN 3×6×70	TUBO DE RETORNO 3×6×70

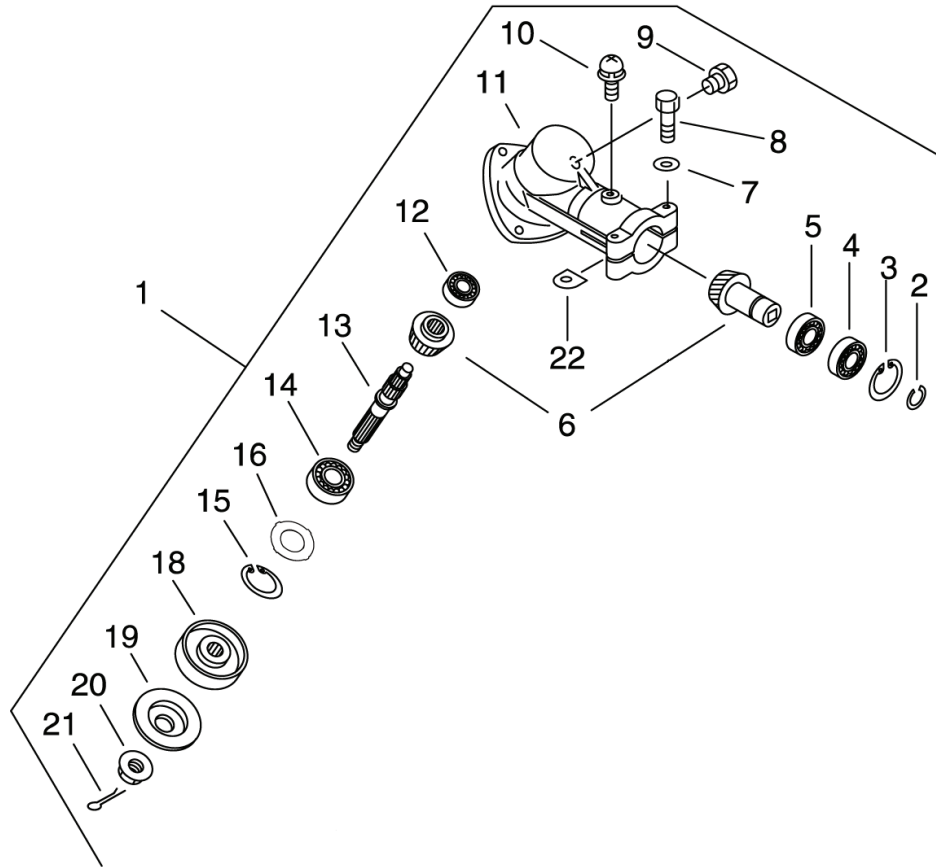


030 0038 00U

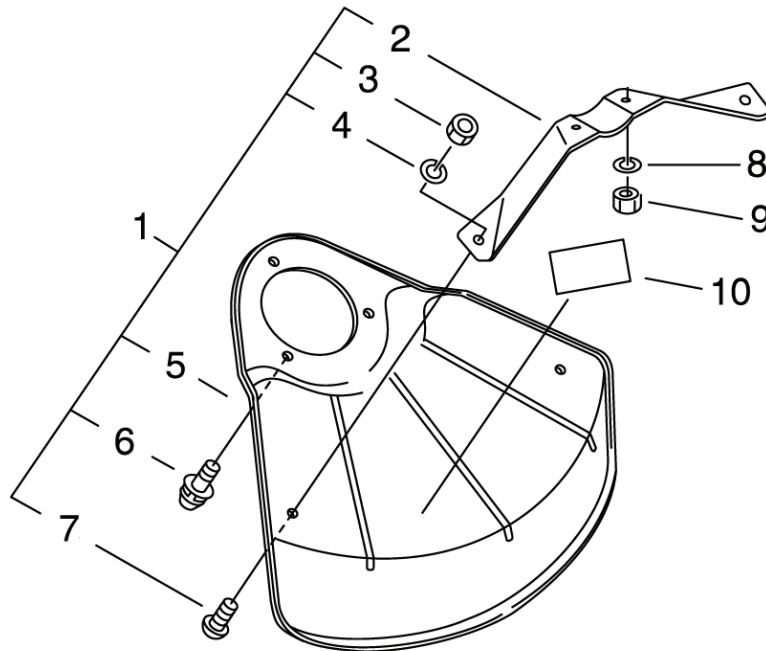
NO.	PART NUMBER	QTY.	DESCRIPTION	DESCRIPCIÓN
1	35110247530	1	ASSY, THROTTLE GRIP	MONTAJE DE EMPUÑADURA DEL ACELERADOR
2	90024603025	4	+SCREW 3×25	+TORNILLOS 3×25
3	90022005030	1	+SCREW 5×30	+TORNILLOS 5×30
4	90050000005	1	+NUT M5	+TUERCA M5
5	17801005960	1	TRIGGER, THROTTLE	GATILLO DEL ACELERADOR
6	17801335631	1	SPRING, TORSION	RESORTE DE TORSIÓN
7	17801205960	1	LOCKOUT, THROTTLE	SEGURO DEL ACELERADOR
8	A440000880	1	SWITCH, ON-OFF	INTERRUPTOR DE ENCENDIDO-APAGADO
9	V430001980	1	CABLE, THROTTLE	CABLE DEL ACELERADOR
10	16211056430	1	TUBE, FLEX 7×740	TUBO FLEXIBLE 7×740
11	90050200006	2	NUT M6	TUERCA M6
12	15911209961	1	CLIP	SUJETADOR



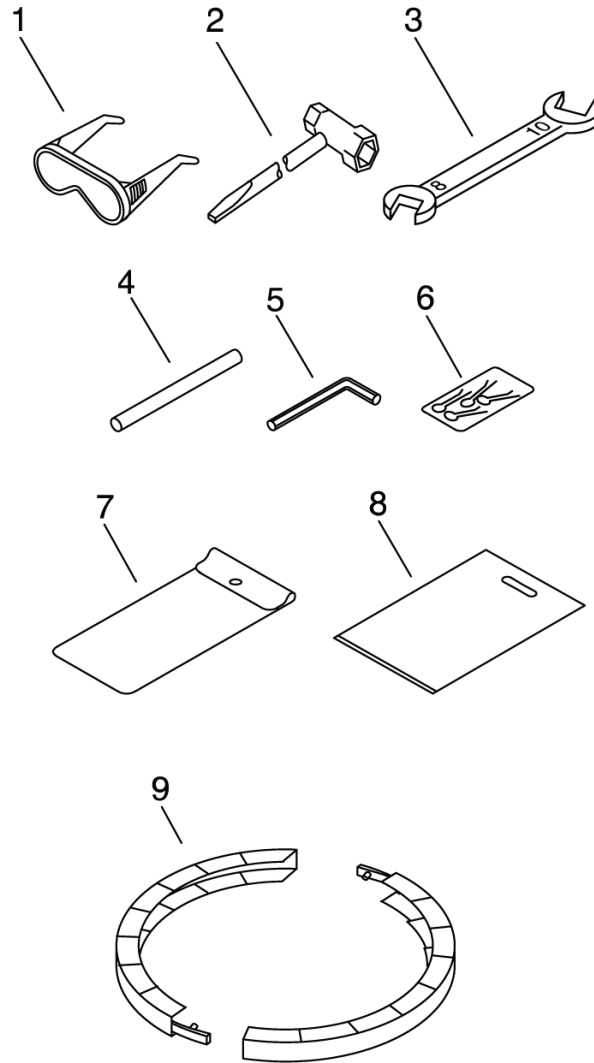
NO.	PART NUMBER	QTY.	DESCRIPTION	DESCRIPCIÓN
1	35131102330	1	GRIP, HANDLE	EMPUÑADURA
2	C400000211	1	U-HANDLE	MANGO DE U
3	35130122333	1	ASSY, HANDLE BRACKET	MONTAJE DE ABRAZADERA MANGO
4	9111805025	6	+BOLT H.S. 5×25	+PERNO H.S. 5×25
5	35131322332	1	+BRACKET, UPPER	+ABRAZADERA SUPERIOR
6	35131222331	1	+BRACKET, LOWER	+ABRAZADERA INFERIOR
7	35131422332	1	+BRACKET, MOUNTING	+SOPORTE DE MONTAJE
8	61020644730	1	ASSY, MAIN PIPE 25×1500	MONTAJE DE TUBO PRINCIPAL 25×1500
9	61001344730	1	SHAFT, FLEXIBLE DRIVE	EJE DE TRANSMISIÓN FLEXIBLE
10	30120046830	1	RING, HARNESS	ANILLO DEL ARNÉS
11	22492452130	2	CLIP, CABLE 25MM	SUJETADOR DE CABLE 25MM
12	30100144731	1	HARNESS, SHOULDER	ARNÉS DE HOMBROS



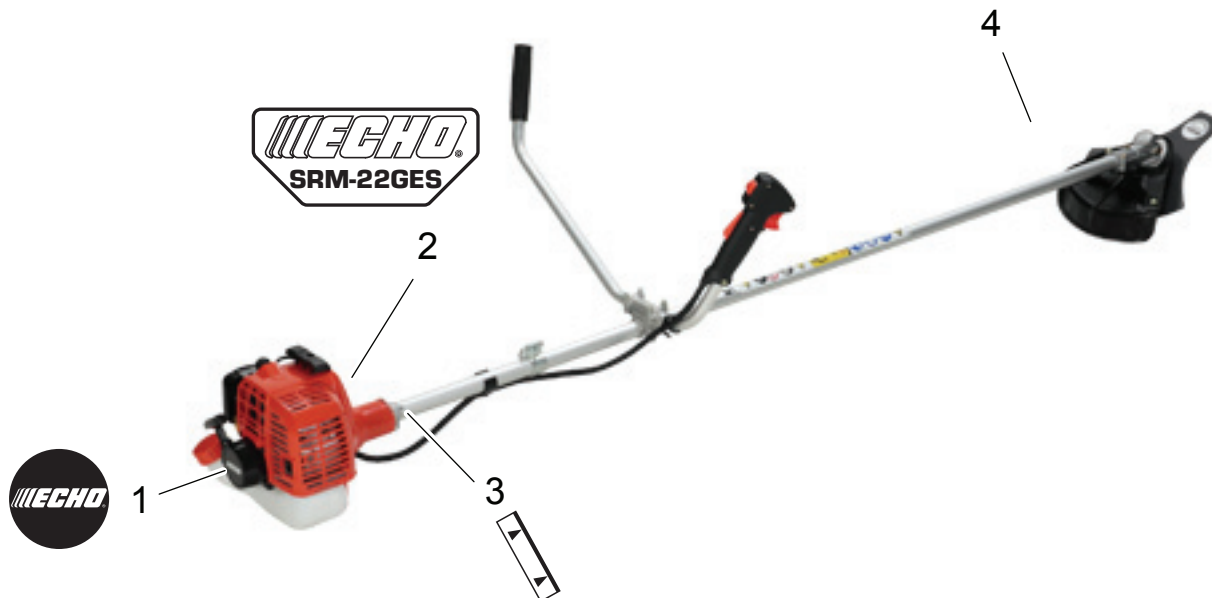
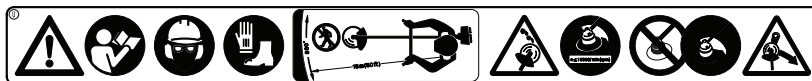
NO.	PART NUMBER	QTY.	DESCRIPTION	DESCRIPCIÓN
1	P021013352	1	CASE, GEAR	MONTAJE DE CAJA DE ENGRANAJES
2	90070600010	1	+CIRCLIP 10	+ANILLO RETENEDOR Ø10
3	90070200022	1	+CIRCLIP 22	+ANILLO RETENEDOR Ø22
4	9406306900	1	+BEARING BALL	+CONJINETE DE BALINES
5	9406006900	1	+BEARING BALL	+CONJINETE DE BALINES
6	61030044830	1	+GEAR SET	+JUEGO DE ENGRANAJE
7	90060000005	2	+WASHER 5	+ARANDELA
8	90010005035	2	+BOLT 5*35	+PERNO 5*35
9	61043450031	1	+BOLT 8*8	+PERNO 8*8
10	90024205010	1	+SCREW 5*10	+TORNILLO 5*10
11	C531000311	1	+CASE, GEAR	+MONTAJE DE CAJA DE ENGRANAJES
12	9406000609	1	+BEARING, BALL	+CONJINETE DE BALINES
13	C534000270	1	+SHAFT, GEAR	+EJE DE ENGRANAJE
14	90081206201	1	+BEARING, BALL 6201	+CONJINETE DE BALINES
15	90070200032	1	+CIRCLIP 32	+ANILLO RETENEDOR Ø32
16	V340000180	1	+WASHER	+ARANDELA
18	C535000941	1	+FIXTURE, BLADE	+CUCHILLA DE SOPORTE
19	61031404131	1	+PLATE, ADAPTER (L)	+PLACA DEL ADAPTADOR
20	90051100010	1	+NUT 10 (L-H)	+TUERCA 10 (L-H)
21	90030020022	1	+PIN, SPLIT 2*22	+PASADOR
22	61023904130	2	+WASHER, SHIM	+ARANDELA



NO.	PART NUMBER	QTY.	DESCRIPTION	DESCRIPCIÓN
1	69900023432	1	ASSY, DEBRIS SHIELD	MONTAJE DE PROTECTOR DESECHOS
2	69901523431	1	+BRACKET, SHIELD (BL)	+ SOPORTE DE MONTAJE PARA PROTECTOR
3	90050000005	2	+NUT M5	+TUERCA M5
4	90060500005	2	+WASHER, SPRING 5	+ ARANDELA DE PRESION 5
5	C550000200	1	+SHIELD, BLADE	+ PROTECTOR CONTRA RESIDUOS METÁLICO Ø49.5 MM
6	90024205010	3	+SCREW 5×10	+ TORNILLO 5×10
7	90022005008	2	+SCREW 5×8	+ TORNILLO 5×8
8	90060500005	2	WASHER, SPRING 5	ARANDELA DE PRESION 5
9	90050000005	2	NUT M5	TUERCA M5
10	89018623760	1	LABEL, CAUTION	ETIQUETA DE PRECAUCIÓN



NO.	PART NUMBER	QTY.	DESCRIPTION	DESCRIPCIÓN
1	X690000050	1	GLASSES, SAFETY	ANTEOJOS DE SEGURIDAD
2	X602000020	1	T-WRENCH	LLAVE EN T
3	89511200330	1	SPANNER 8×10	LLAVE FIJA 8×10mm
4	X606000080	1	TOOL, LOCKING 5×120mm	HERRAMIENTA DE SEGURIDAD 5×120mm
5	X605000100	1	TOOL, L WRENCH	LLAVE ALLEN 4MM
6	90030020022	1	PIN, SPLIT 2×22	PASADOR DE CHAVETA 2×22
7	89851039130	1	BAG, TOOL	BOLSA DE HERRAMIENTAS
8	X698000040	1	CASE, TOOL	CAJA DE HERRAMIENTAS
9	P021007470	1	SCABBARD, BLADE	FUNDA



NO.	PART NUMBER	QTY.	DESCRIPTION	DESCRIPCIÓN
1	X502000330	1	LABEL, ECHO	ETIQUETA ECHO
2	X547001660	1	LABEL, ECHO SRM-22GES	ETIQUETA ECHO SRM-22GES
3	89015204930	1	LABEL, INSERT PIPE	ETIQUETA DE TUBO INSERTO
4	89061743130	1	LABEL, CAUTION - ISO	ETIQUETA DE PRECAUCIÓN - ISO

+ Denotes item is part of an assembly
++ Denotes item is part of a sub-assembly

+ Denota artículo forma parte de una asamblea
++ Denota artículo forma parte de un submontaje



ECHO, INCORPORATED

400 Oakwood Road

Lake Zurich, Illinois 60047

WWW.ECHO-USA.COM