



AVAILABLE ACCESSORIES:
ACCESORIOS DISPONIBLES

PARTS CATALOG
LISTA DE PIEZAS

SRM-22GES
Brushcutter
DESMALEZADORA



21.2 cc

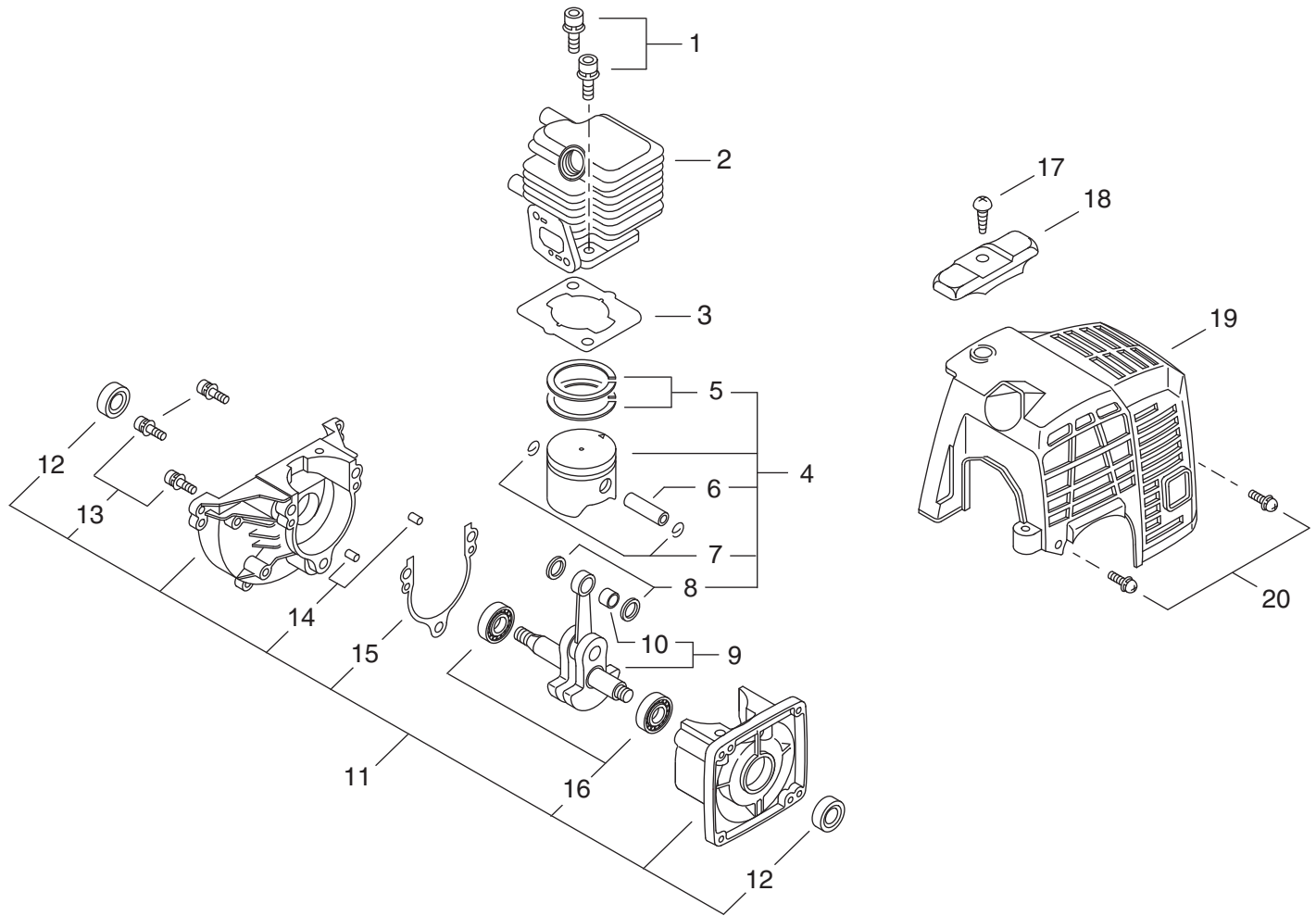
SERIAL NUMBER
NÚMERO DE SERIE

S/N: 22001001-22999999

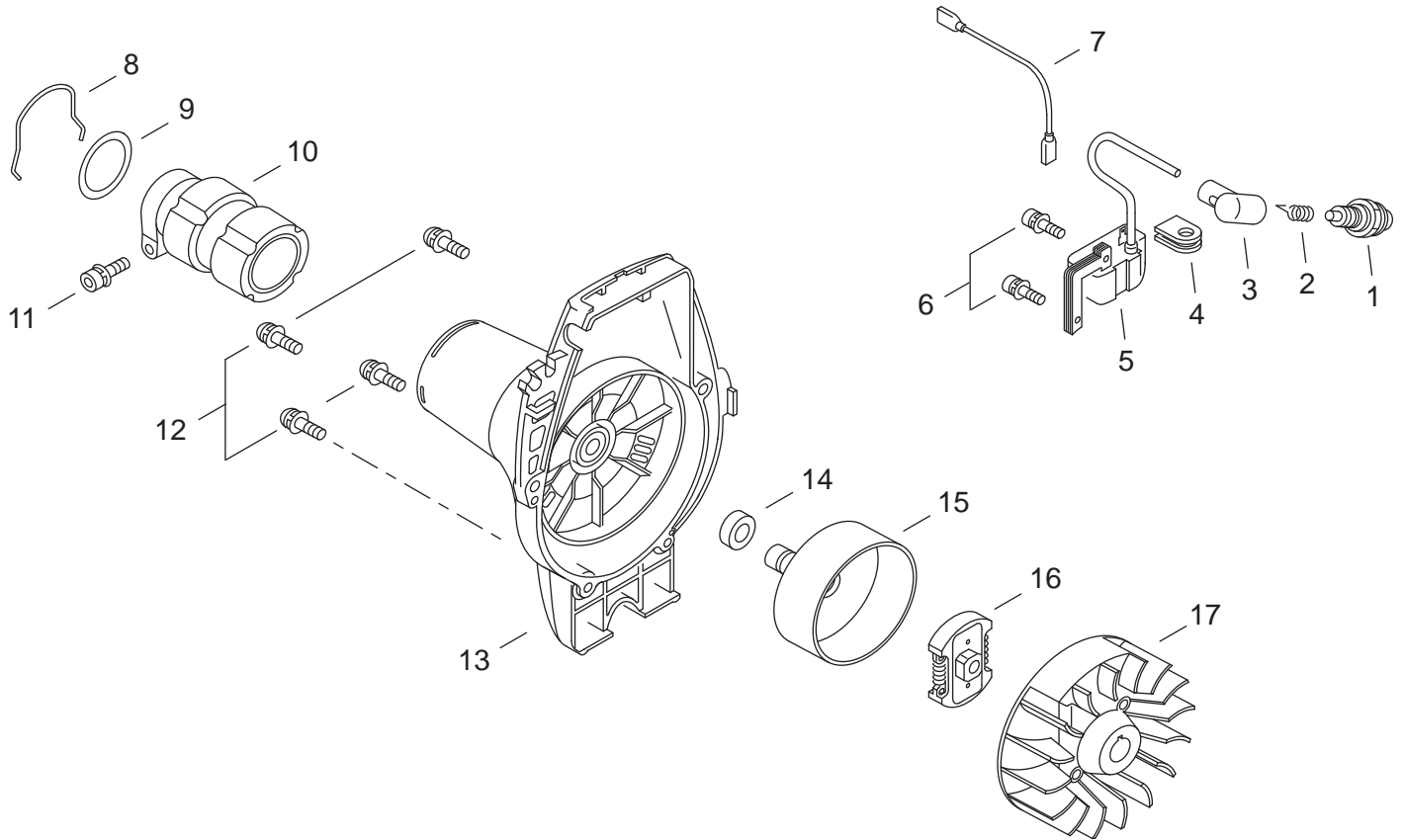
ECHO, INCORPORATED

400 Oakwood Road Lake Zurich, Illinois 60047
WWW.ECHO-USA.COM

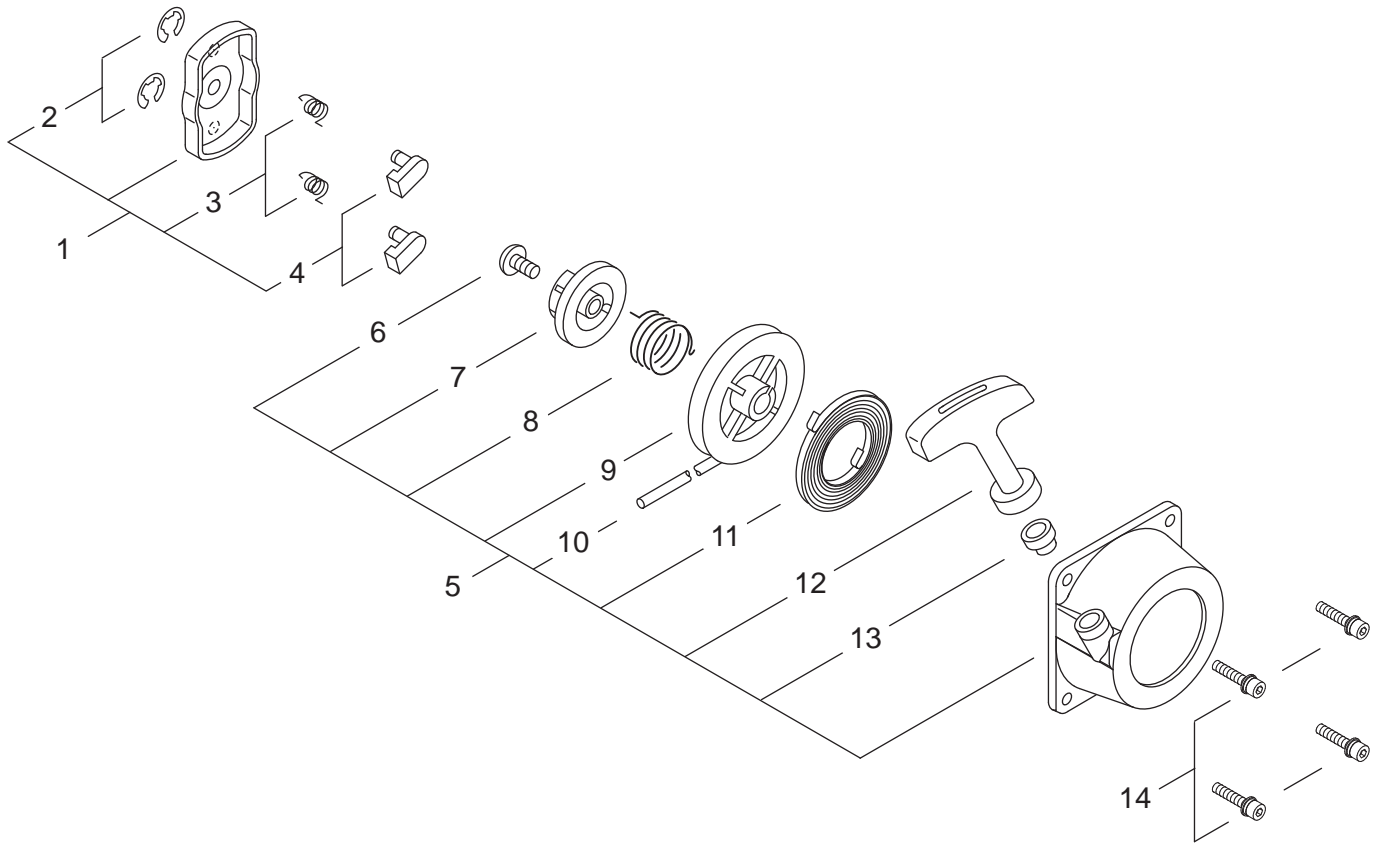
Engine, Engine Cover	3
Motor, Tapa del Motor	
Ignition, Fan Cover, Clutch, Flywheel	4
Encendido, Cubierta del Ventilador, Embrague, Volante	
Recoil Starter	5
Arrancador Autorretráctil	
Intake, Air Filter, Exhaust	6
Admisión, Filtro de Aire, Escape	
Carburetor	7
Carburador	
Fuel System	8
Sistema de Combustible	
Throttle Control	9
Control del Acelerador	
Handle, Main Pipe	10
Mango, Tubo Principal	
Gear Case	11
Engranajes	
Debris Shield	12
Protector Desechos	
Tools	12
Herramientas	
Trimmer Head	13
Cabezal de Corte	
Labels	14
Etiquetas	



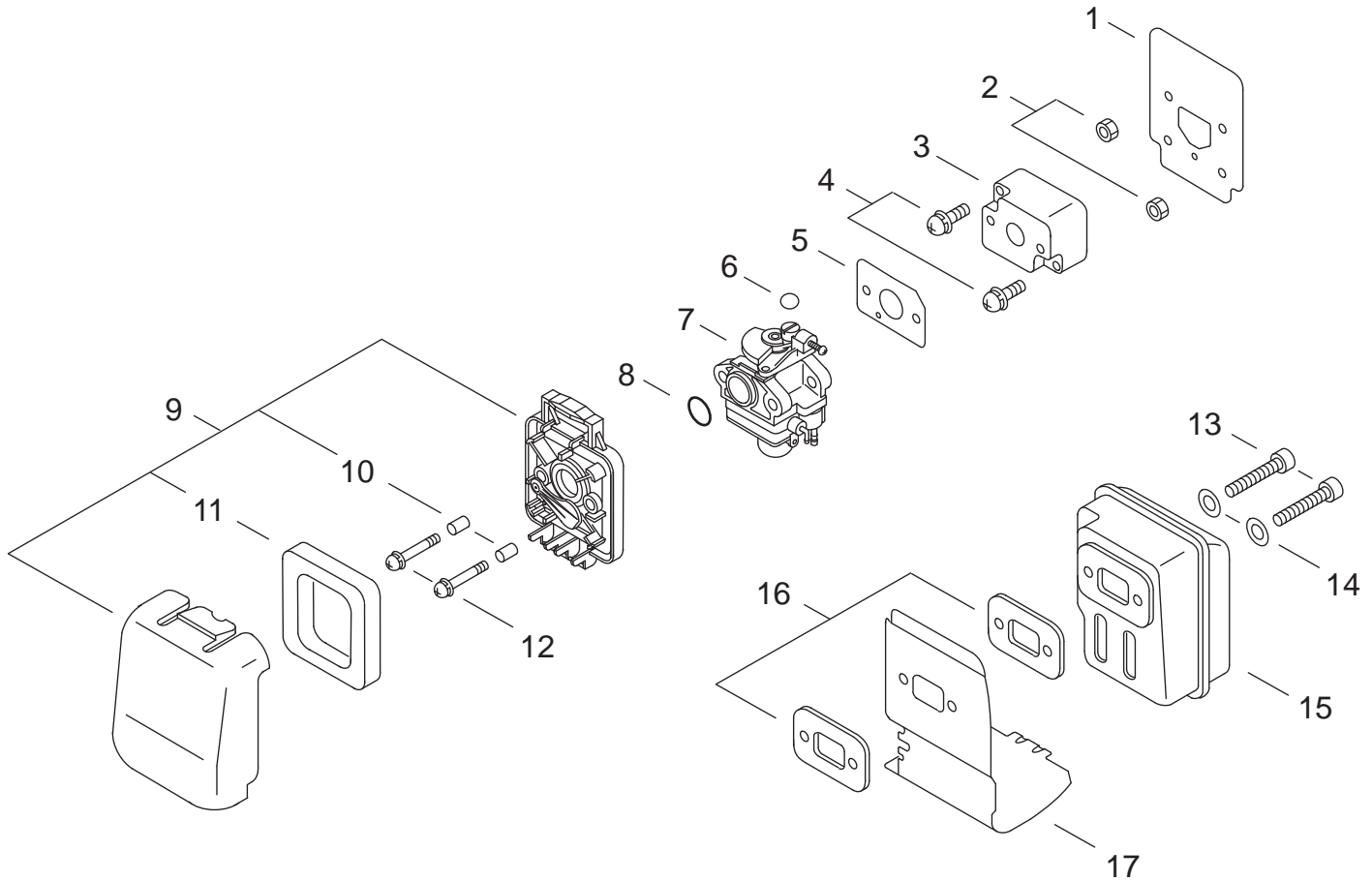
NO.	PART NUMBER	QTY.	DESCRIPTION	DESCRIPCIÓN
1	90016205022	2	BOLT H.S. 5x22	PERNO H.S. 5x22
2	A130000021	1	CYLINDER	CILINDRO
3	10101044332	1	GASKET, CYLINDER	EMPAQUETADURA DE CILINDRO
4	P021009950	1	KIT, PISTON	KIT DE PISTÓN
5	A101000000	2	+RING, PISTON	+ANILLO DEL PISTÓN
6	10001311520	1	+PIN, PISTON 5x8x25.5	+PASADOR DEL PISTON 5x8x25.5
7	10001504630	2	+RING, SNAP	+ANILLO RETENEDOR
8	V306000150	2	+WASHER 8.2x13x0.8	+ARANDELA 8.2x13x0.8
9	A011000002	1	ASSY, CRANKSHAFT	MONTAJE DE CIGÜEÑAL
10	V553000010	1	+BEARING, NEEDLE 8	+COJINETE DE AGUJAS 8
11	10020452133	1	KIT, CRANKCASE	KIT DE CÁRTER
12	10021242031	2	+SEAL, OIL 12x22x4.5	+SELLO DE ACEITE 12x22x4.5
13	90016205028	3	+BOLT H.S. 5x28	+PERNO H.S. 5x28
14	10021503930	2	+PIN, LOCATING 4x8	+PASADOR DE POSICIONAMIENTO 4x8
15	10024242030	1	+GASKET, CRANKCASE	+EMPAQUETADURA DE CÁRTER
16	9403536201	2	+BEARING, BALL 6201	+COJINETE DE BALINES 6201
17	90025305020	1	SCREW, TAPPING 5x20	TORNILLO ROSCADOR 5x20
18	A162000060	1	GUARD, TOP	PROTECTOR
19	A160000620	1	COVER, ENGINE	TAPA DEL MOTOR
20	90023804016	2	SCREW SMB 4x16	TORNILLO SMB 4x16



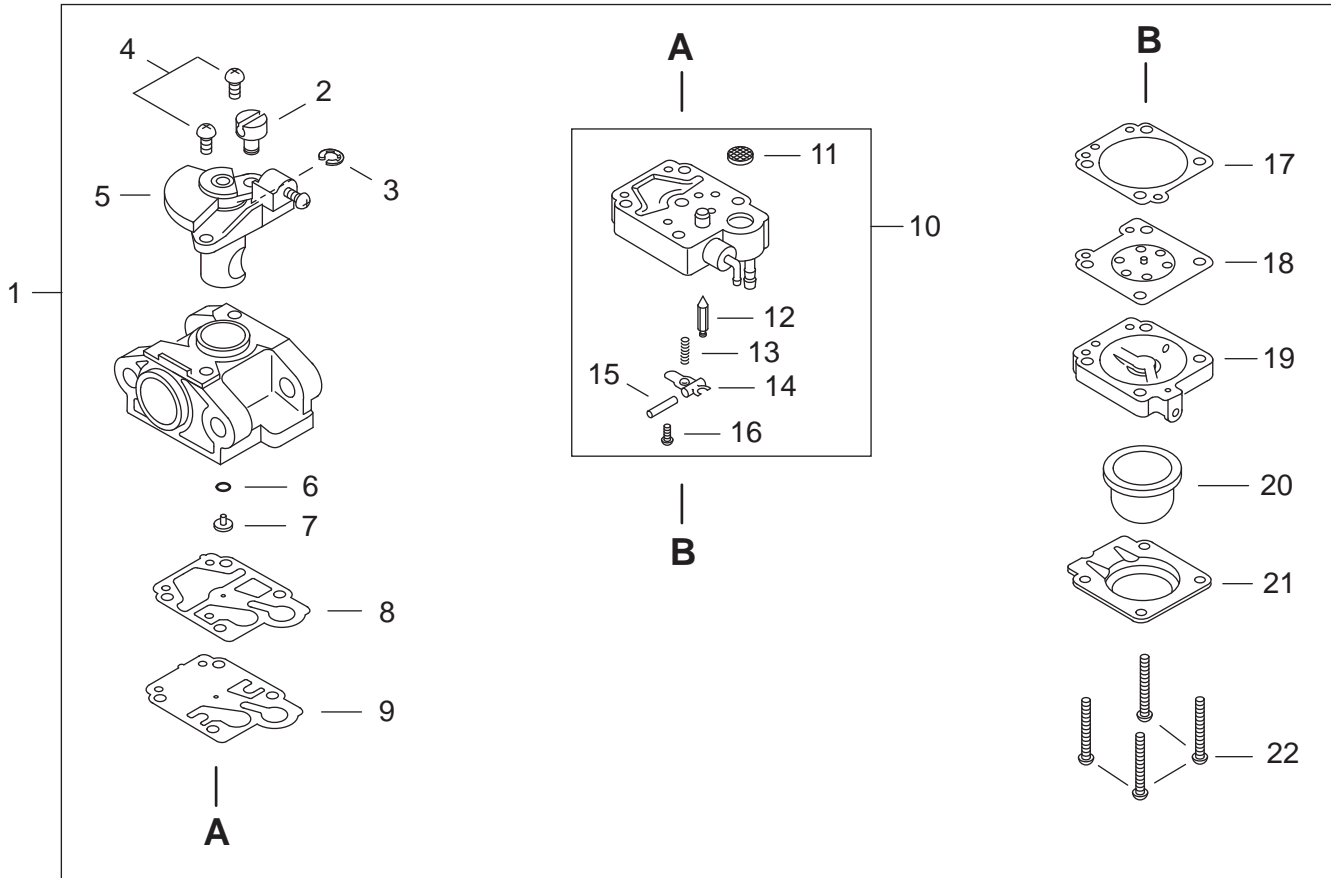
NO.	PART NUMBER	QTY.	DESCRIPTION	DESCRIPCIÓN
1	15901010630	1	PLUG, SPARK BPM-7A	BUJÍA BPM-7A
2	15901103432	1	TERMINAL, SPARK PLUG	TERMINAL DE BUJÍA
3	15901203433	1	CAP, SPARK PLUG	TAPA DE BUJÍA
4	15611240630	1	GROMMET, HT	OJAL
5	15660152130	1	COIL, IGNITION	BOBINA DE ENCENDIDO
6	90016204022	2	BOLT H.S. 4x22	PERNO H.S. 4x22
7	16202152830	1	LEAD, GROUND	CABLE A TIERRA
8	66031655630	1	CLIP	SUJETADOR
9	V315000030	1	WASHER 33.5x41.0xT0.5	ARANDELA 33.5x41.0xT0.5
10	61092255931	1	JOINT, MAIN PIPE	UNION DE TUBO PRINCIPAL
11	9111805028	1	BOLT 5x28	PERNO 5x28
12	9136304016	4	SCREW 4x16	TORNILLO 4x16
13	A172000320	1	COVER, FAN	CUBIERTA DEL VENTILADOR
14	17531320430	1	SEAL, FELT	EMPAQUE DE FIELTRO
15	17500544331	1	DRUM, CLUTCH	TAMBOR EMBRAGUE
16	17500056831	1	ASSY, CLUTCH	MONTAJE DE EMBRAGUE
17	A409000100	1	FLYWHEEL, MAGNETO	VOLANTE MAGNETO



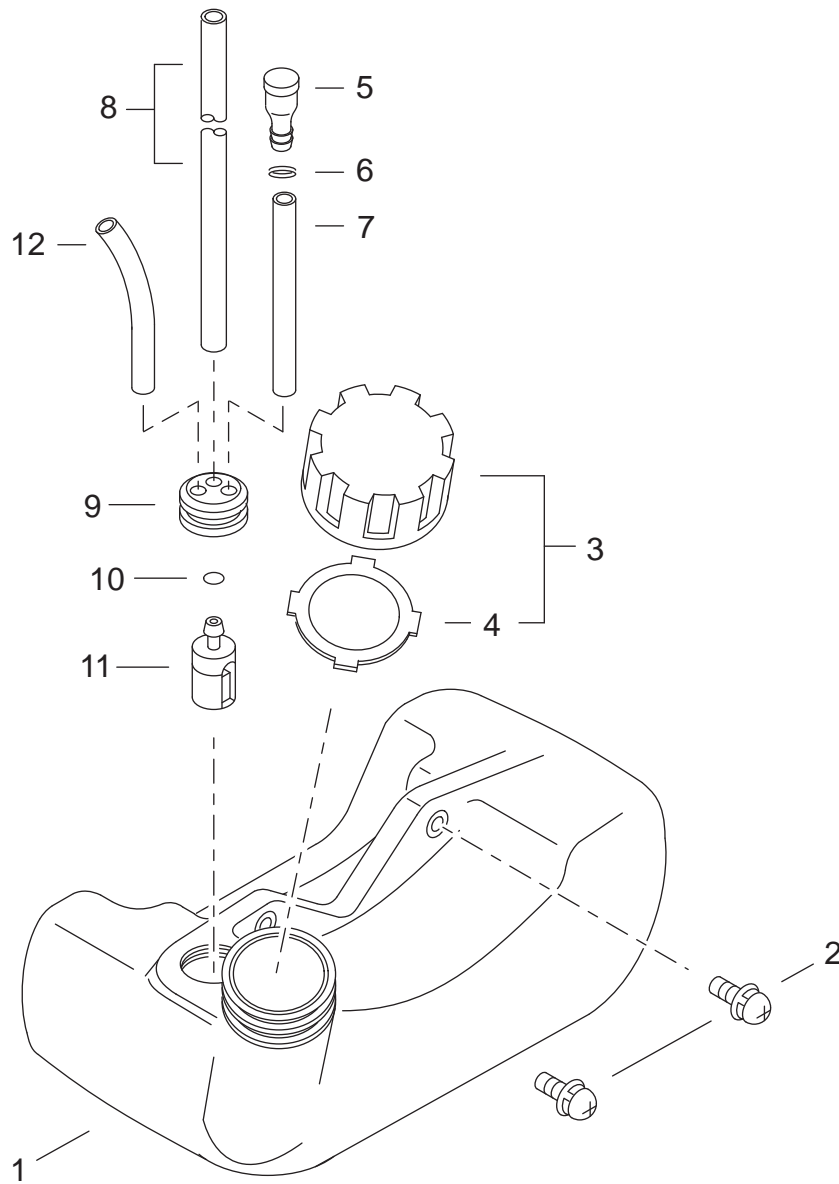
NO.	PART NUMBER	QTY.	DESCRIPTION	DESCRIPCIÓN
1	A052000180	1	ASSY, STARTER PAWL	MONTAJE DE TRINQUETE
2	P022002100	2	+E-RING 4	+RETENEDOR TIPO "E" 4
3	17723412220	2	+SPRING, RETURN	+RESORTE
4	P022006850	2	+PAWL, STARTER	+TRINQUETE
5	A051001410	1	ASSY, RECOIL STARTER	MONTAJE DE ARRANCADOR AUTORRETRÁCTIL
6	17723661830	1	+SCREW	+TORNILLO
7	P022008280	1	+CAM	+LEVA
8	P022008270	1	+SPRING, DAMPER	+RESORTE DE AMORTIGUACIÓN
9	P022006830	1	+REEL, ROPE	+TAMBOR CUERDA
10	P022025730	1	+ROPE, STARTER	+CUERDA DEL ARRANCADOR
11	P022019680	1	+SPRING, RECOIL	+RESORTE RECULAR
12	P022023170	1	+GRIP, STARTER	+EMPUÑADURA DEL ARRANCADOR
13	17722742030	1	+GUIDE, ROPE	+GUÍA DE CUERDA
14	90023804016	4	SCREW SMB 4x16	TORNILLO SMB 4x16



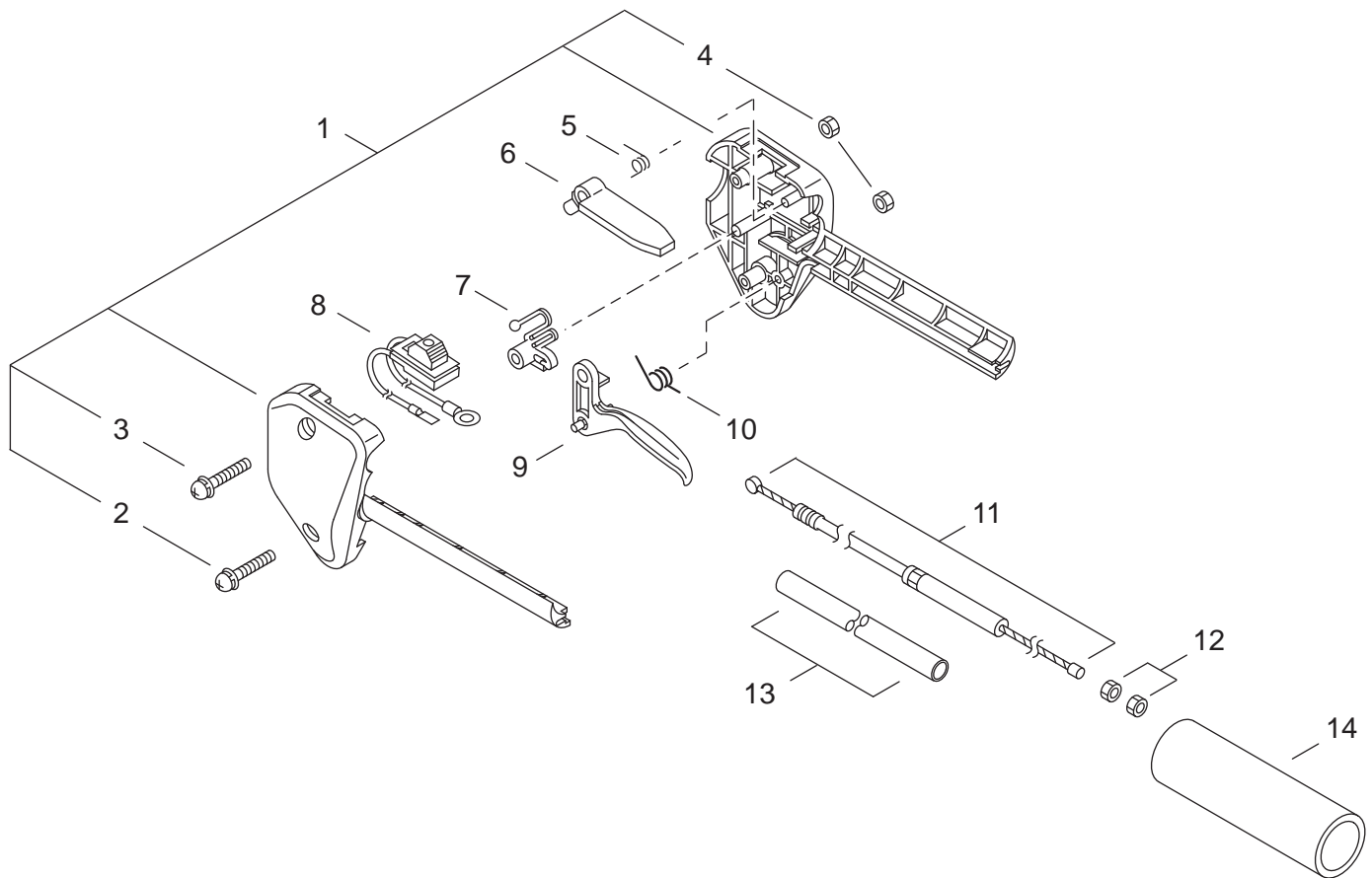
NO.	PART NUMBER	QTY.	DESCRIPTION	DESCRIPCIÓN
1	V103000240	1	GASKET, INTAKE	EMPAQUETADURA DE ADMISIÓN
2	90050000005	2	NUT M5	TUERCA M5
3	13001744331	1	INSULATOR, INTAKE	AISLADOR DE ADMISIÓN
4	90023805022	2	SCREW 5x22	TORNILLO 5x22
5	V103000250	1	GASKET, CARBURETOR	EMPAQUETADURA DE CARBURADOR
6	V490000440	1	CLIP	SUJETADOR
7	A021000550	1	CARBURETOR, WYL-170 DIAPHRAGM	CARBURADOR DE DIAFRAGMA WYL-170
8	90072000015	1	O-RING 15	JUNTA TÓRICA 15
9	A027000010	1	ASSY, AIR FILTER	MONTAJE DE FILTRO DE AIRE
10	13032744330	2	+SLEEVE	+MANGUITO
11	13031044330	1	+FILTER, AIR	+FILTRO DE AIRE
12	90024205064	2	SCREW 5x64	TORNILLO 5x64
13	90010505055	2	BOLT H.S. 5x55	PERNO H.S. 5x55
14	90060000005	2	WASHER, FLAT 5.5x10x0.8	ARANDELA 5.5x10x0.8
15	A300000350	1	MUFFLER, EXHAUST	SILENCIADOR DE ESCAPE
16	V104000160	2	GASKET, HEAT SHIELD	EMPAQUETADURA DE PROTECTOR CONTRA CALOR
17	A320000251	1	SHIELD, EXHAUST HEAT	PROTECTOR CONTRA CALOR



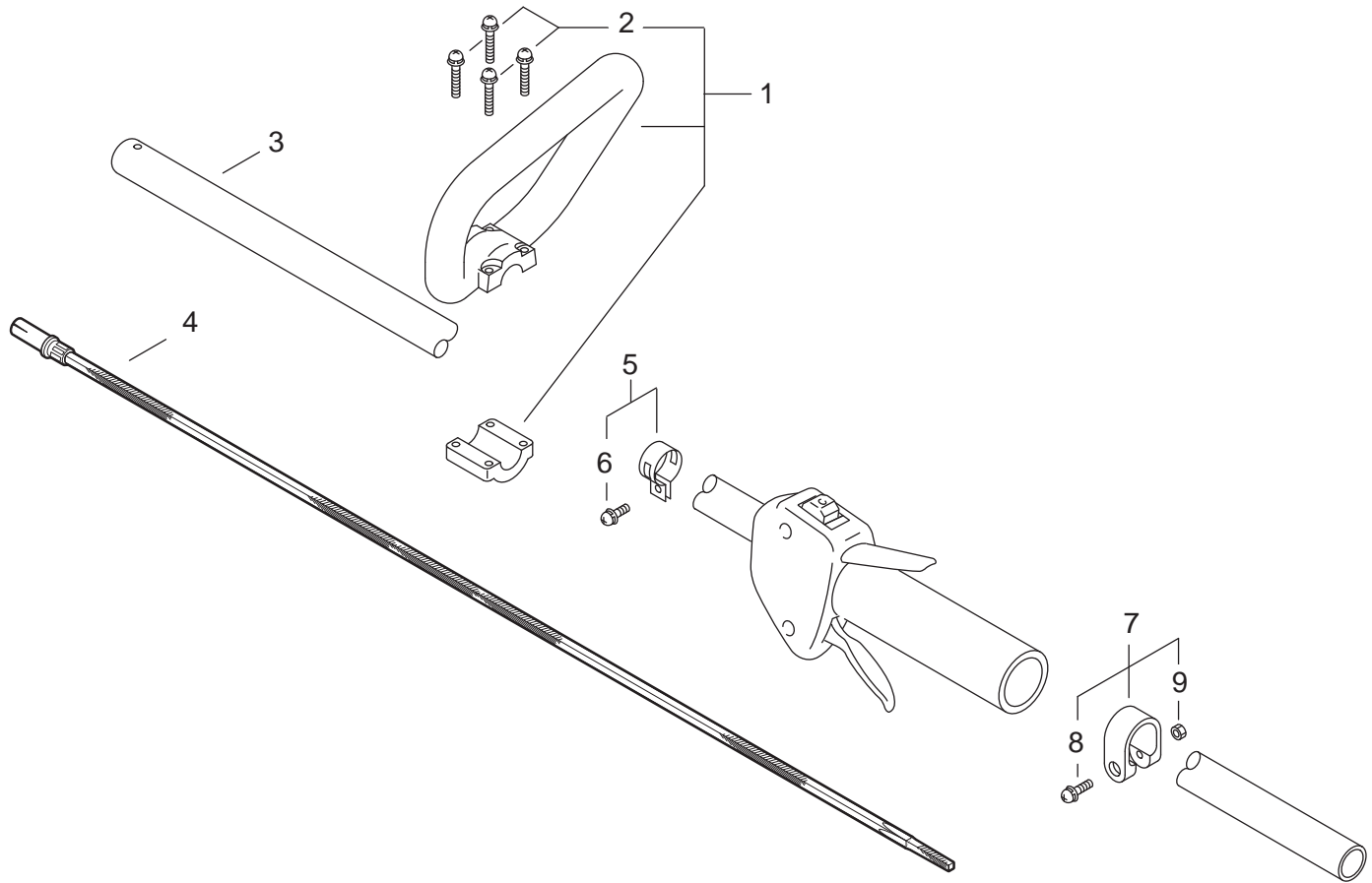
NO.	PART NUMBER	QTY.	DESCRIPTION	DESCRIPCIÓN
1	A021000550	1	CARBURETOR, WYL-170 DIAPHRAGM	CARBURADOR DE DIAFRAGMA WYL-170
2	12317245130	1	+SWIVEL	+CONECTOR GIRATORIO
3	12317307930	1	+E-RING	+RETENEDOR TIPO "E"
4	12311444330	2	+SCREW, THROTTLE COLLAR	+TORNILLO COLLAR DEL ACELERADOR
5	P003000840	1	+ASSY, THROTTLE VALVE	+MONTAJE DE LA VÁLVULA DEL ACELERADOR
6	12318305960	1	+O-RING	+JUNTA TÓRICA
7	12318444330	1	+JET, MAIN #37	+INYECTOR PRINCIPAL #37
8	12312540630	1	+GASKET, PUMP	+EMPAQUETADURA BOMBA
9	12311240630	1	+DIAPHRAGM, PUMP	+DIAFRAGMA BOMBA
10	12317905560	1	+ASSY, PUMP BODY	+MONTAJE DE CUERPO DE BOMBA
11	12312610631	1	++SCREEN, INLET	++MALLA FILTRADORA
12	12313719830	1	++VALVE, INLET NEEDLE	++VÁLVULA REGULADORA
13	12312205560	1	++SPRING, METERING LEVER	++RESORTE PALANCA DE MEDICIÓN
14	12312338330	1	++LEVER, METERING	++PALANCA DE MEDICIÓN
15	12313803930	1	++PIN, METERING LEVER	++PASADOR DE PALANCA DE MEDICIÓN
16	12313905560	1	++SCREW	++TORNILLO
17	12314005560	1	+GASKET, METERING DIAPHRAGM	+EMPAQUETADURA DIAFRAGMA DE MEDICIÓN
18	P003000090	1	+DIAPHRAGM, METERING	+DIAFRAGMA DE MEDICIÓN
19	12318005560	1	+ASSY, PURGE BODY	+MONTAJE DE CUERPO DE PURGA
20	12318140630	1	+BULB, PURGE	+BULBO DE PURGA
21	12314205560	1	+RETAINER, PURGE BULB	+SUJETADOR DE BULBO DE PURGA
22	12311005560	4	+SCREW	+TORNILLO



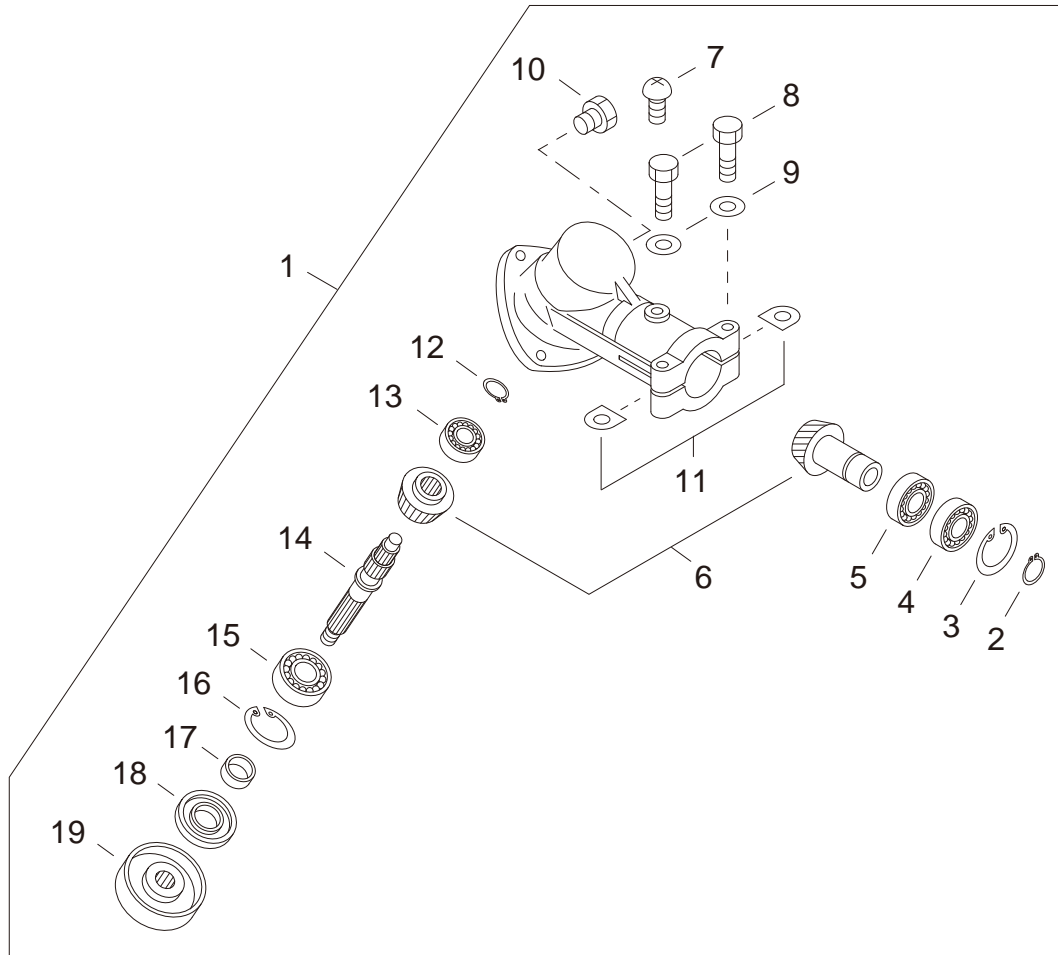
NO.	PART NUMBER	QTY.	DESCRIPTION	DESCRIPCIÓN
1	A350000032	1	TANK, FUEL	TANQUE DE COMBUSTIBLE
2	90024305016	2	SCREW 5x16	TORNILLO 5x16
3	13100455830	1	ASSY, FUEL CAP	MONTAJE DE TAPA DE COMBUSTIBLE
4	13101655830	1	+GASKET, FUEL CAP	+EMPAQUETADURA DEL TAPA DE COMBUSTIBLE
5	A356000030	1	ASSY, VENT	VÁLVULA DE RETENCIÓN
6	13011100530	1	CLIP 5.5	SUJETADOR 5.5
7	V471001200	1	TUBE 3x5x70	TUBO 3x5x70
8	V471001190	1	TUBE, FUEL PICK-UP 3x5x180	TUBO CAPTADORA COMBUSTIBLE 3x5x180
9	V137000030	1	GROMMET, FUEL LINE	OJAL DE LÍNEA DE COMBUSTIBLE
10	13201309820	1	CLIP 6MM	SUJETADOR 6MM
11	13120507320	1	FILTER, FUEL	FILTRO DE COMBUSTIBLE
12	13271750430	1	TUBE, FUEL RETURN 3x6x70	TUBO DE RETORNO 3x6x70



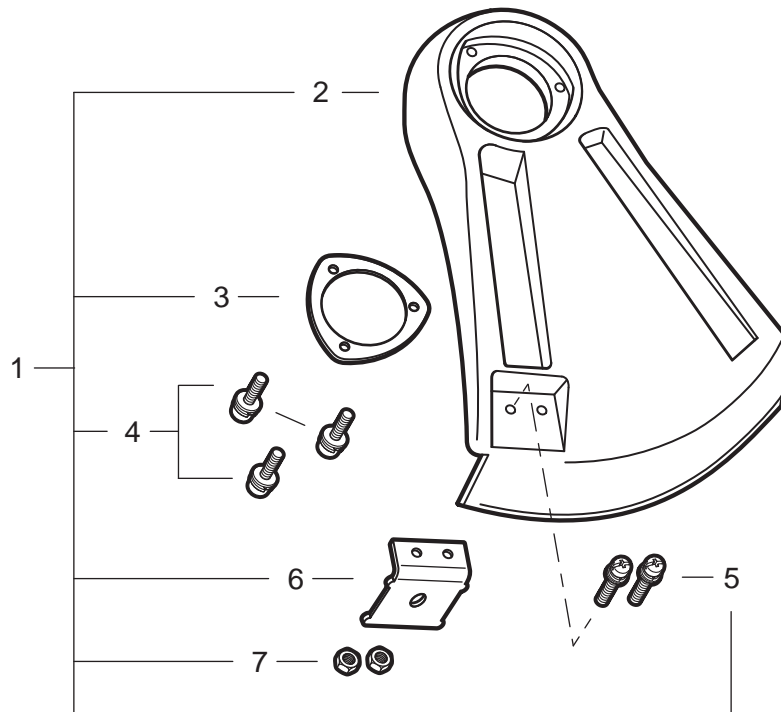
NO.	PART NUMBER	QTY.	DESCRIPTION	DESCRIPCIÓN
1	17800352130	1	KIT, CONTROL HANDLE	KIT DE MANGO DE CONTROL
2	90024205025	1	+SCREW 5x25	+TORNILLOS 5x25
3	90024205035	1	+SCREW 5x35	+TORNILLO 5x35
4	90050000005	2	+NUT M5	+TUERCA M5
5	17801352630	1	SPRING, TORSION	RESORTE DE TORSIÓN
6	17809052632	1	LEVER, THROTTLE LOCKOUT	PALANCA SEGURO DEL ACELERADOR
7	17801252630	1	LOCKOUT, THROTTLE	SEGURO DEL ACELERADOR
8	A440000651	1	SWITCH, ON-OFF	INTERRUPTOR DE ENCENDIDO-APAGADO
9	17801052130	1	TRIGGER, THROTTLE	GATILLO DEL ACELERADOR
10	17804342230	1	SPRING, THROTTLE RETURN	RESORTE DEL ACELERADOR
11	V430001520	1	CABLE, THROTTLE 320 x 77.5	CABLE DEL ACELERADOR 320 x 77.5
12	90050200006	2	NUT M6	TUERCA M6
13	17812724430	1	TUBE 10x11x180L	TUBO 10x11x180L
14	C403000140	1	GRIP, HANDLE	EMPUÑADURA



NO.	PART NUMBER	QTY.	DESCRIPTION	DESCRIPCIÓN
1	P021012400	1	ASSY, LOOP HANDLE	MONTAJE DE MANGO TÓRICO
2	90024205035	4	+SCREW 5x35	+TORNILLO 5x35
3	61060944730	1	ASSY, MAIN PIPE 25x1500	MONTAJE DE TUBO PRINCIPAL 25x1500
4	61001344730	1	SHAFT, FLEXIBLE DRIVE L=1522	EJE DE TRANSMISIÓN FLEXIBLE L=1522
5	30120029430	1	KIT, CLAMP	KIT DE ABRAZADERA
6	90024205014	1	+SCREW 5x14	+TORNILLOS 5x14
7	61027252130	1	KIT, CLAMP	KIT DE ABRAZADERA
8	90024205028	1	+SCREW 5x28	+TORNILLOS 5x28
9	90050000005	1	+NUT M5	+TUERCA M5



NO.	PART NUMBER	QTY.	DESCRIPTION	DESCRIPCIÓN
1	P021009541	1	ASSY, GEAR CASE	MONTAJE DE CAJA DE ENGRANAJES
2	90070600012	1	+RING, SNAP Ø12	+ANILLO RETENEDOR Ø12
3	90070200022	1	+RING, SNAP Ø22	+ANILLO RETENEDOR Ø22
4	90085806900	1	+BEARING, BALL 6900-Z	+COJINETE DE BALINES 6900-Z
5	90085506900	1	+BEARING, BALL 6900	+COJINETE DE BALINES 6900
6	61030044830	1	+SET, GEAR	+JUEGO DE ENGRANAJE
7	90024205010	1	+SCREW 5x10	+TORNILLO 5x10
8	90010005035	2	+BOLT 5x35 SP	+PERNO 5x35 SP
9	90060000005	2	+WASHER, FLAT 5.5x10x0.8	+ARANDELA 5.5x10x0.8
10	61043450031	1	+BOLT M8x8	+PERNO M8x8
11	61023904130	2	+D-WASHER	+ARANDELA D
12	90070600010	1	+RING, SNAP Ø10	+ANILLO RETENEDOR Ø10
13	90080000609	1	+BEARING, BALL 609	+COJINETE DE BALINES 609
14	61036008931	1	+SHAFT, PTO	+EJE DE LA TOMA DE FUERZA
15	90081006201	1	+BEARING, BALL 6201	+COJINETE DE BALINES 6201
16	90070200032	1	+RING, SNAP Ø32	+ANILLO RETENEDOR Ø32
17	61031507130	1	+SPACER 11.8x15x9	+ESPACIADOR 11.8x15x9
18	61041307130	1	+SEAL, OIL 15x32x7	+SELLO DE ACEITE 15x32x7
19	61031307132	1	+PLATE, UPPER ADAPTOR	+PLACA DEL ADAPTADOR SUPERIOR

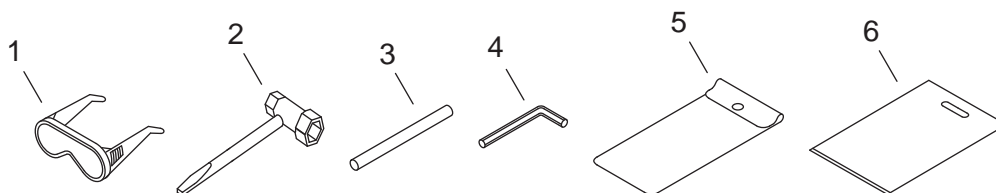


034 0004 00A

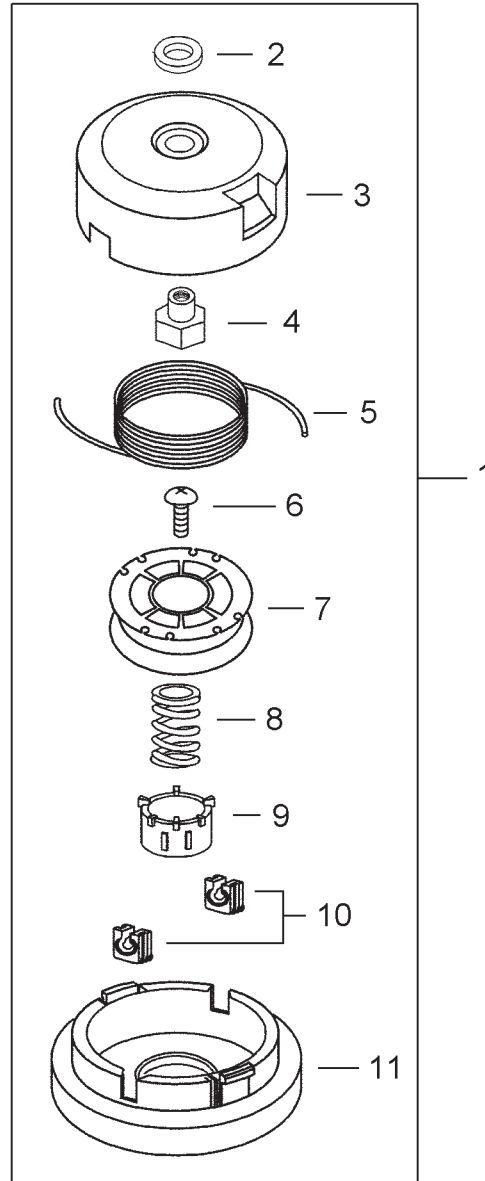
NO.	PART NUMBER	QTY.	DESCRIPTION	DESCRIPCIÓN
1	P021009531	1	ASSY, DEBRIS SHIELD	MONTAJE DE PROTECTOR DESECHOS
2	C550000031	1	+SHIELD, DEBRIS	+PROTECTOR DESECHOS
3	C552000110	1	+PLATE, SHIELD Ø49.5 MM	+PLACA PROTECTORA Ø49.5 MM
4	90023805016	3	+SCREW 5x16	+TORNILLO 5x16
5	90023805012	2	+SCREW 5x12	+TORNILLO 5x12
6	C554000021	1	+CUTTER, LINE	+CUCHILLA DEL HILO
7	90050000005	2	+NUT M5	+TUERCA M5

Tools

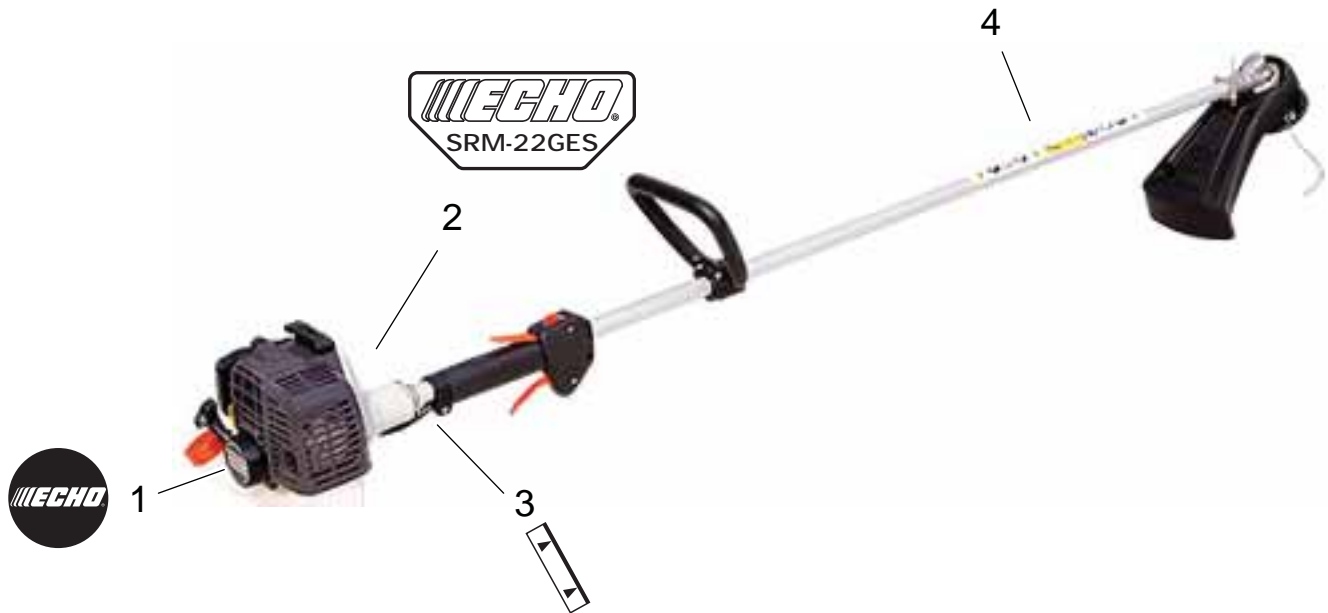
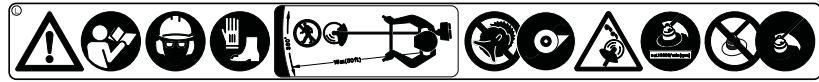
Herramientas



NO.	PART NUMBER	QTY.	DESCRIPTION	DESCRIPCIÓN
1	X690000050	1	GLASSES, SAFETY	ANTEOJOS DE SEGURIDAD
2	89541006960	1	T-WRENCH 13x19x180	LLAVE EN T 13x19x180
3	X606000080	1	TOOL, LOCKING 5x120mm	HERRAMIENTA DE SEGURIDAD 5x120mm
4	89561000130	1	WRENCH, ALLEN 4MM	LLAVE ALLEN 4MM
5	89851039130	1	BAG, TOOL	BOLSA DE HERRAMIENTAS
6	X698000040	1	CASE, TOOL	CAJA DE HERRAMIENTAS



NO.	PART NUMBER	QTY.	DESCRIPTION	DESCRIPCIÓN
1	X047000570	1	HEAD, TRIMMER	CABEZAL DE CORTE
2	V332000020	1	+WASHER 24	+ARANDELA 24
3	P022025540	1	+COVER, SPOOL	+CUBIERTA DE CARRETE
4	P022025620	1	+BUSHING	+BUJE
5	P022025600	1	+LINE, NYLON TRIMMER	+HILO DE NILÓN
6	P022025580	1	+SCREW	+TORNILLO
7	P022025550	1	+SPOOL	+CARRETE
8	P022025570	1	+SPRING	+RESORTE
9	P022025560	1	+BUTTON	+BOTÓN
10	P022025590	2	+EYELET	+OJAL
11	P022025530	1	+HOUSING, SPOOL	+CAJA DE CARRETE



NO.	PART NUMBER	QTY.	DESCRIPTION	DESCRIPCIÓN
1	X502000330	1	LABEL, ECHO	ETIQUETA ECHO
2	X547001660	1	LABEL, ECHO SRM-22GES	ETIQUETA ECHO SRM-22GES
3	89015204930	1	LABEL, INSERT PIPE	ETIQUETA DE TUBO INSERTO
4	X505000140	1	LABEL, ISO CAUTION	ETIQUETA DE PRECAUCIÓN ISO

+ Denotes item is part of an assembly
++ Denotes item is part of a sub-assembly

+ Denota artículo forma parte de una asamblea
++ Denota artículo forma parte de un submontaje



ECHO, INCORPORATED

400 Oakwood Road
Lake Zurich, Illinois 60047
WWW.ECHO-USA.COM