



PARTS CATALOG
LISTA DE PIEZAS

PPT-2400
Power Pruner
Podadora de Altura



23.6 cc

SERIAL NUMBER
NÚMERO DE SERIE

E14536030559-E1453699999

ECHO, INCORPORATED

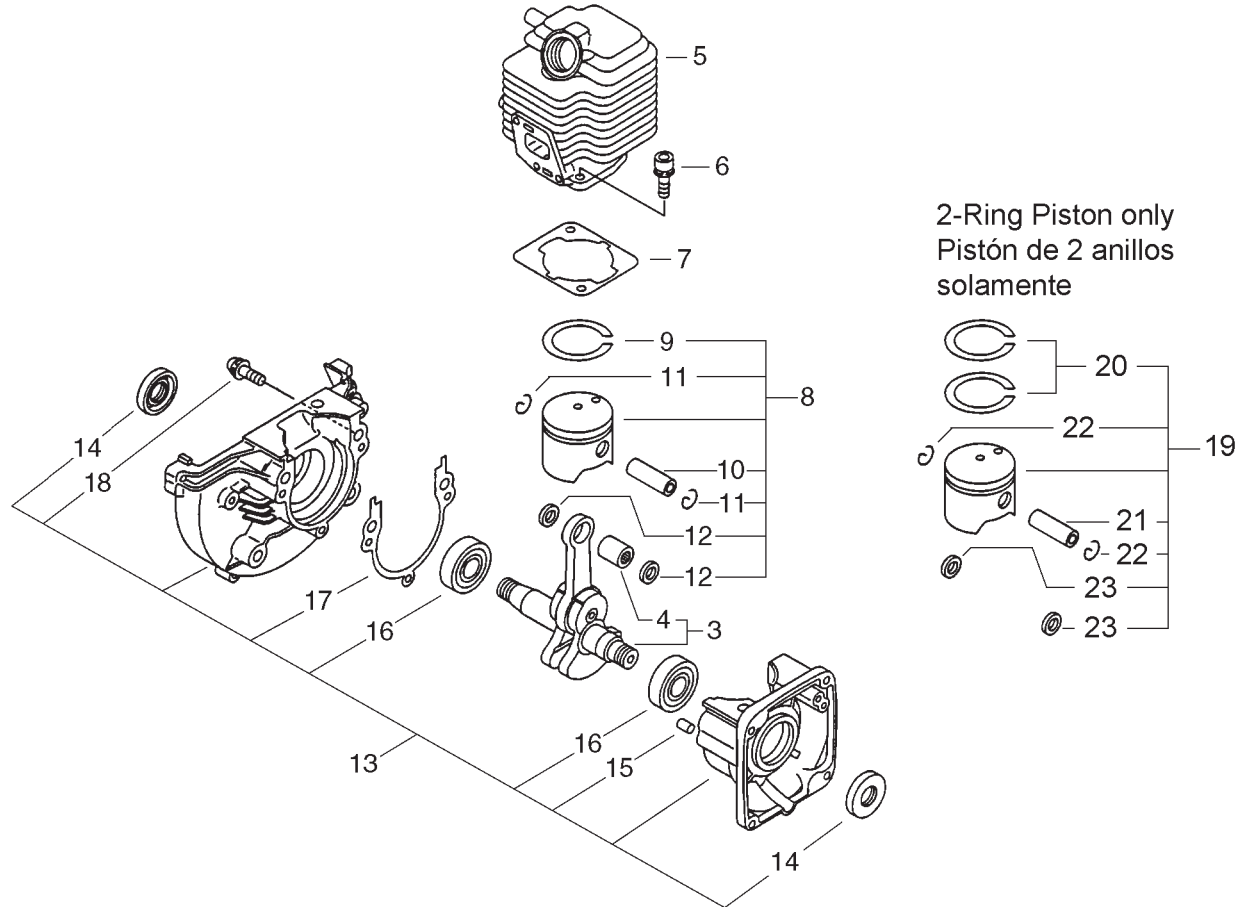
400 Oakwood Road, Lake Zurich, Illinois 60047

WWW.ECHO-USA.COM

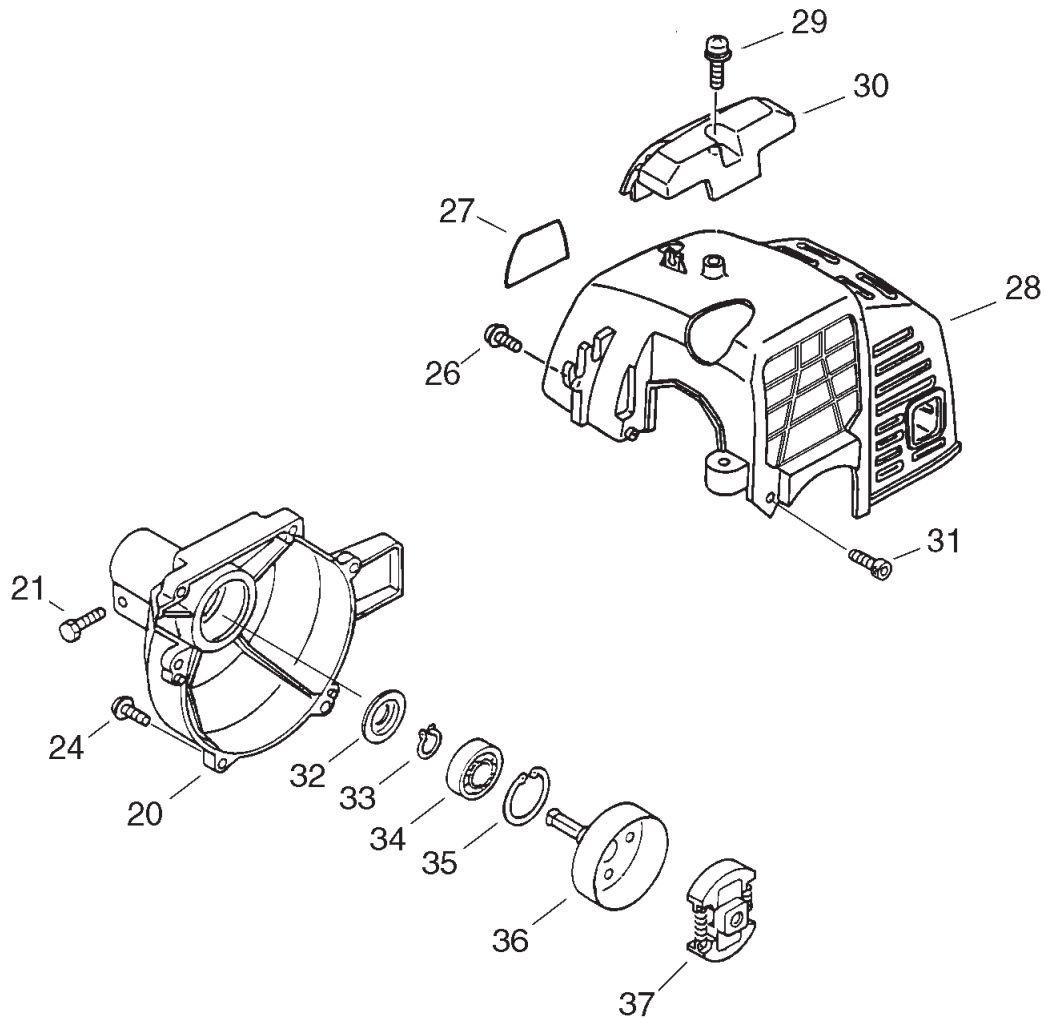
©2011 ECHO, Incorporated. All Rights Reserved

P/N 99922201191
REVISED 10/28/11

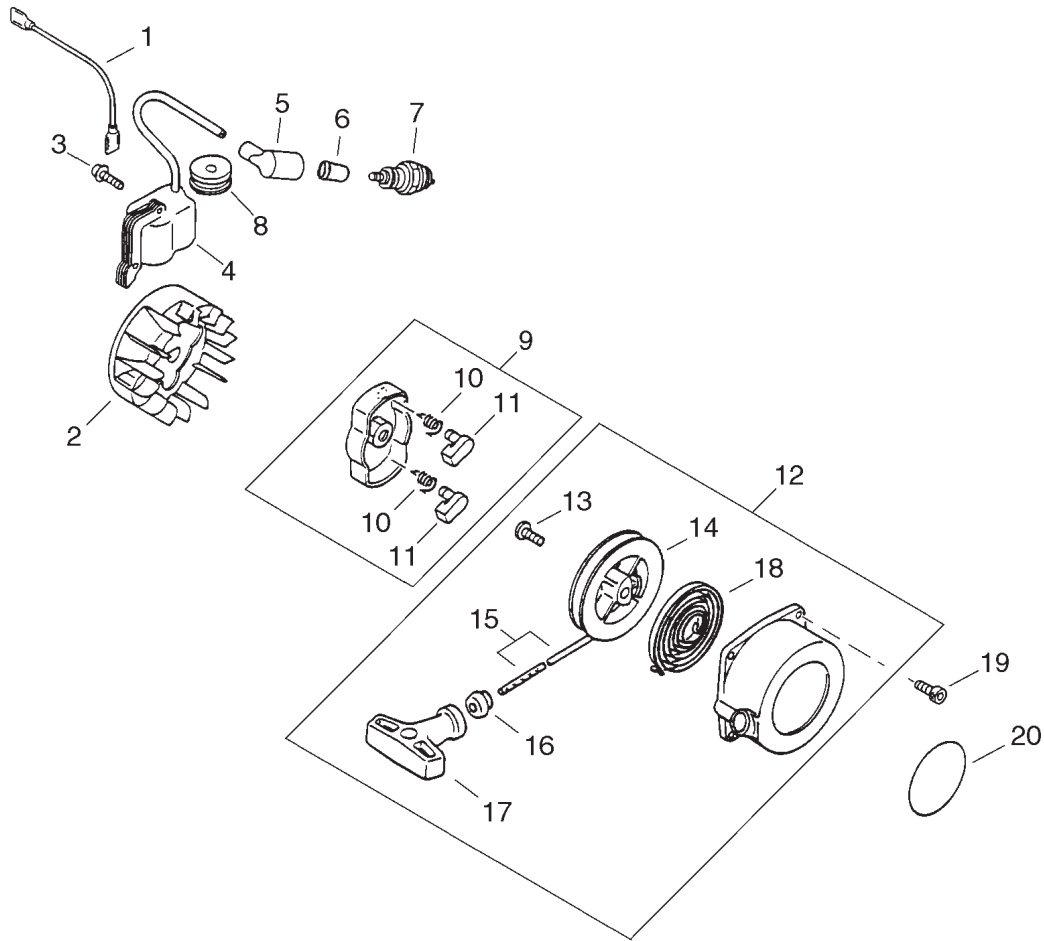
Cylinder, Piston, Crankcase	3
Cilindro, Pistón, Cáster	
Fan Case, Engine Cover	4
Carcasa del Ventilador, Cubierta del Motor	
Flywheel, Ignition, Recoil Starter	5
Volante, Encendido, Arrancador Autorretráctil	
Air Filter, Intake, Exhaust	6
Filtro de Aire, Admisión, Escape	
Carburetor	7
Carburador	
Fuel System	8
Sistema de Combustible	
Throttle Control, Handle	9
Control del Acelerador, Mango	
Main Pipe, Harness	10
Tubo Principal, Arnés	
Upper Pipe	11
Tubo Superior	
Gear Case	12
Caja de Engranajes	
Auto Oiler	13
Engrasador de Aceite	
Sprocket Guard, Guide Bar, Tools	14
Cubierta del Piñon, Barra Guía , Herramientas	



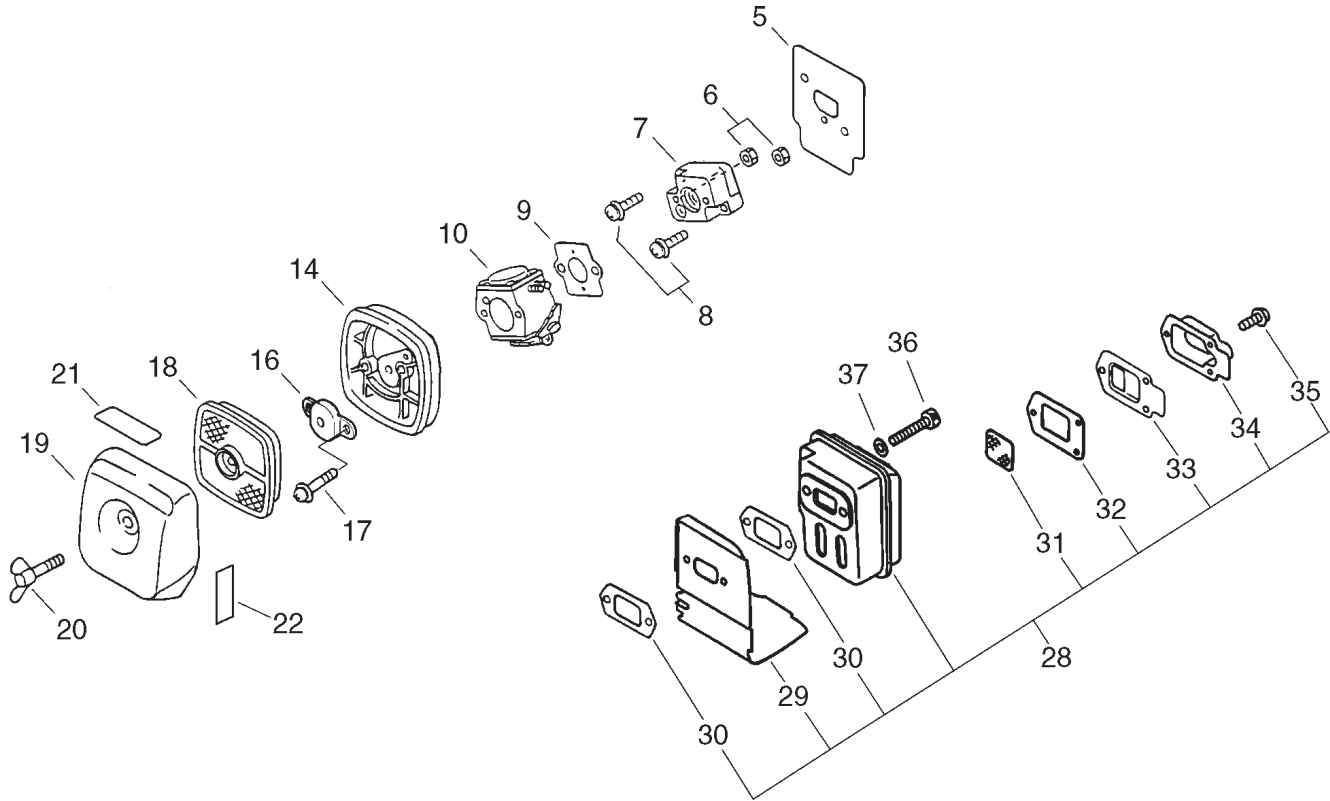
NO.	PART NUMBER	QTY.	DESCRIPTION	DESCRIPCIÓN
3	A011000101	1	ASSY, CRANKSHAFT	MONTAJE DE CIGÜEÑAL
4	V553000060	1	+BEARING, NEEDLE 8	+COJINETE DE AGUJAS 8
5	10101108961	1	CYLINDER	CILINDRO
6	90016205022	2	BOLT H.S. 5x22	PERNO H.S. 5x22
7	10101044332	1	GASKET, CYLINDER	EMPAQUETADURA DE CILINDRO
8	10000052130	1	KIT, PISTON	KIT DE PISTÓN
9	10001121230	1	+RING, PISTON	+ANILLO DEL PISTÓN
10	10001311520	1	+PIN, PISTON 5x8x25.5	+PASADOR DEL PISTON 5x8x25.5
11	10001504630	2	+RING, SNAP	+ANILLO RETENEDOR
12	10001411520	2	+WASHER, THRUST 8.2x13x0.5	+ARANDELA DE EMPUJE 8.2x13x0.5
13	10020452132	1	KIT, CRANKCASE	KIT DE CÁSTER
14	10021242031	2	+SEAL, OIL 12x22x4.5	+SELLO DE ACEITE 12x22x4.5
15	V622000020	2	+PIN, LOCATING 4	+PASADOR DE POSICIONAMIENTO 4
16	9403536201	2	+BEARING, BALL 6201	+COJINETE DE BALINES 6201
17	10024242030	1	+GASKET, CRANKCASE	+EMPAQUETADURA DE CÁSTER
18	90016205028	3	+BOLT H.S. 5x28	+PERNO H.S. 5x28
2-RING PISTON ONLY / PISTÓN DE 2 ANILLOS SOLAMENTE				
19	10000009563	1	KIT, PISTON	KIT DE PISTÓN
20	10001109560	2	+ RING, PISTON	+ ANILLO DEL PISTÓN
21	10001311520	1	+ PIN, PISTON 5x8x25.5	+ PASADOR DEL PISTON 5x8x25.5
22	10001504630	2	+ RING, SNAP	+ ANILLO RETENEDOR
23	10001411520	2	+ WASHER, THRUST 8.2x13x0.5	+ ARANDELA DE EMPUJE 8.2x13x0.5



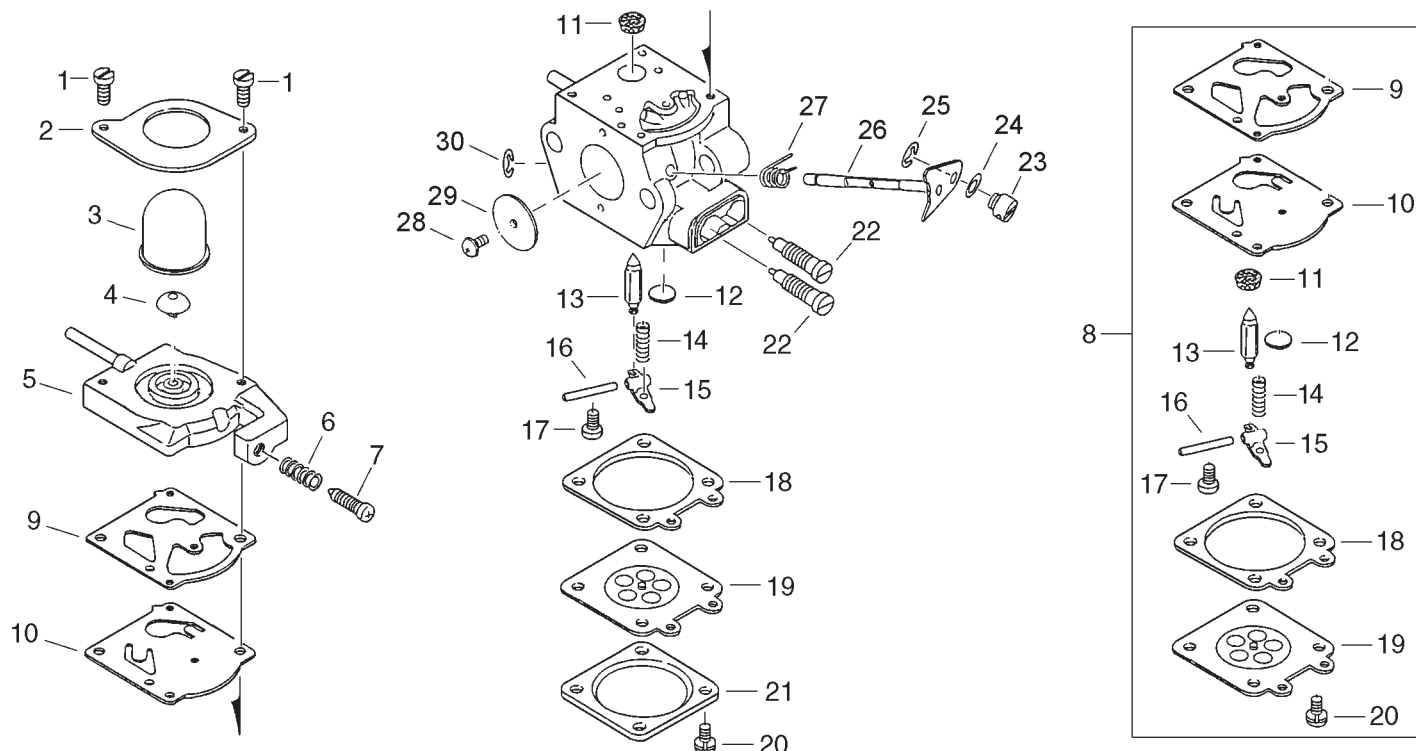
NO.	PART NUMBER	QTY.	DESCRIPTION	DESCRIPCIÓN
20	10151144630	1	CASE, FAN	CARCASA DEL VENTILADOR
21	90016205025	1	BOLT H.S. 5x25	PERNO H.S. 5x25
24	90016304016	4	BOLT H.S. 4x16	PERNO H.S. 4x16
26	90023804012	2	SCREW 4x12	TORNILLO 4x12
27	89003424661	1	LABEL, PPT-2400	ETIQUETA PPT-2400
28	10151444531	1	COVER, ENGINE	CUBIERTA DEL MOTOR
29	90025305016	1	SCREW 5x16	TORNILLOS 5x16
30	15991244530	1	GUARD, TOP	PROTECTOR
31	90016304016	2	BOLT H.S. 4x16	PERNO H.S. 4x16
32	17505304920	1	STOPPER, PIPE	RETENEDOR DE TUBO
33	90070100012	1	RING, SNAP 12	ANILLO RETENEDOR 12
34	9405406201	1	BEARING, BALL 6201	COJINETE DE BALINES 6201
35	90070200032	1	RING, SNAP Ø32	ANILLO RETENEDOR Ø32
36	17500542030	1	DRUM, CLUTCH	TAMBOR EMBRAGUE
37	17500056831	1	ASSY, CLUTCH	MONTAJE DE EMBRAGUE



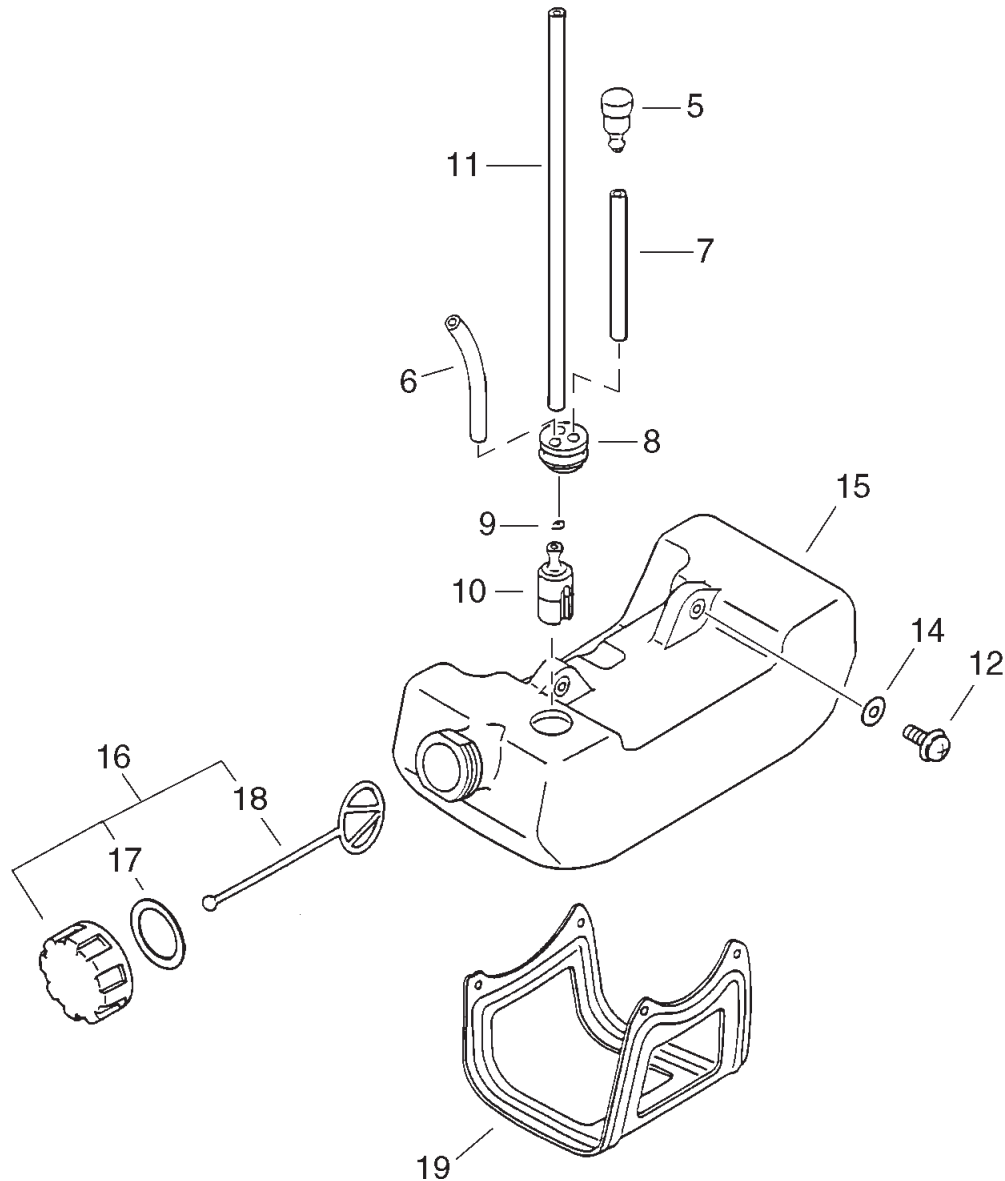
NO.	PART NUMBER	QTY.	DESCRIPTION	DESCRIPCIÓN
1	16202152830	1	LEAD, GROUND	CABLE DE TIERRA
2	15680109660	1	FLYWHEEL	VOLANTE
3	90016204022	2	BOLT H.S. 4x22	PERNO H.S. 4x22
4	15662652730	1	COIL, IGNITION	BOBINA DE ENCENDIDO
5	15901210230	1	CAP, SPARK PLUG	TAPA DE BUJÍA
6	15901605330	1	ADAPTOR, SPARK PLUG CAP	ADAPTADOR DE TAPA DE BUJÍA
7	15901010230	1	PLUG, SPARK BPMR-7A	BUJÍA BPMR-7A
8	15011244330	1	GROMMET, HT	OJAL
9	17720212220	1	ASSY, STARTER PAWL	MONTAJE DE TRINQUETE
10	17723412220	2	+SPRING, RETURN	+RESORTE
11	17721844330	2	+PAWL, STARTER - BLACK	+TRINQUETE NEGRO
12	17720042033	1	ASSY, RECOIL STARTER	MONTAJE DE ARRANCADOR AUTORRETRÁCTIL
13	17723644330	1	+SCREW	+TORNILLO
14	17721544430	1	+REEL, ROPE	+TAMBOR CUERDA
15	17722610120	1	+ROPE, STARTER 3.0x1000	+CUERDA DEL ARRANCADOR 3.0x1000
16	17722742030	1	+GUIDE, ROPE	+GUÍA DE CUERDA
17	17722806530	1	+GRIP, STARTER	+MANIJA DEL ARRANCADOR
18	17722042030	1	+SPRING, RECOIL	+RESORTE RECULAR
19	90016304016	2	BOLT H.S. 4x16	PERNO H.S. 4x16
20	X502000330	1	LABEL, ECHO	ETIQUETA ECHO



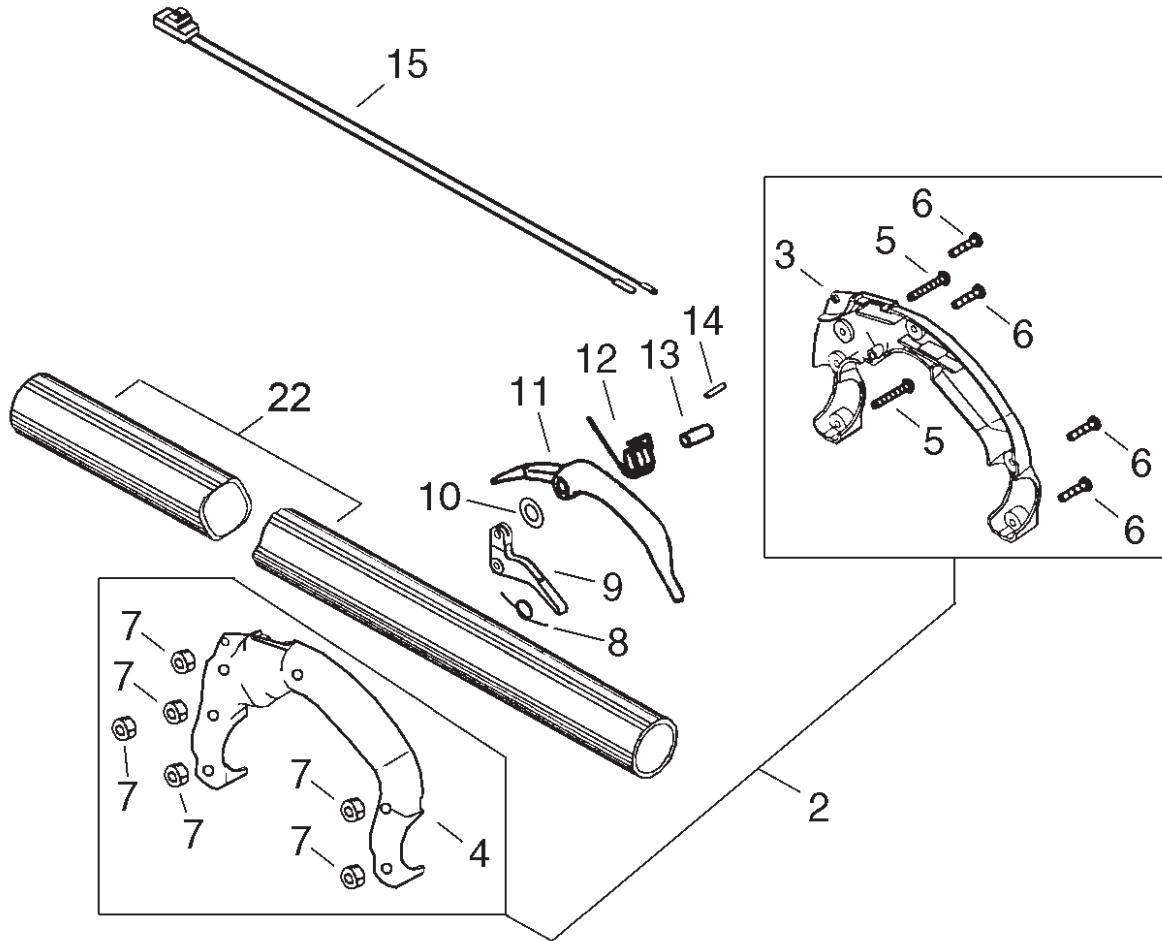
NO.	PART NUMBER	QTY.	DESCRIPTION	DESCRIPCIÓN
5	V103000490	1	GASKET, INTAKE	EMPAQUETADURA DE ADMISIÓN
6	90050000005	2	NUT 5	TUERCA 5
7	13001742031	1	INSULATOR, INTAKE	AISLADOR DE ADMISIÓN
8	90023805020	2	SCREW 5x20	TORNILLO 5x20
9	13001005960	1	GASKET, CARBURETOR	EMPAQUETADURA DE CARBURADOR
10	12300052133	1	CARBURETOR WT-424C	CARBURADOR WT-424C
14	13030706761	1	ASSY, AIR FILTER CASE	MONTAJE DE CAJA DEL FILTRO DE AIRE
16	12901106361	1	PLATE, PREVENT	ABRAZADERA
17	90024205065	2	SCREW 5x65	TORNILLO 5x65
18	A226001410	1	FILTER, AIR	FILTRO DE AIRE
19	13031305863	1	COVER, AIR FILTER	CUBIERTA DEL FILTRO DE AIRE
20	21041752730	1	BOLT, WING 5x20	PERNO MARIPOSA 5x20
21	89033452730	1	LABEL, METERING	ETIQUETA MEDICIÓN
22	89033252730	1	LABEL, CHOKE	ETIQUETA DEL ESTRANGULADOR
28	14580052633	1	ASSY, MUFFLER	MONTAJE DE SILENCIADOR
29	A320000251	1	+SHIELD, EXHAUST HEAT	+PROTECTOR CONTRA CALOR
30	V104000160	2	+GASKET, HEAT SHIELD	+EMPAQUETADURA DE PROTECTOR CONTRA CALOR
31	14586240630	1	+SCREEN, SPARK ARRESTER	+PANTALLA DEL GUARDACHISPAS
32	14586642031	1	+GASKET, EXHAUST	+EMPAQUETADURA DE ESCAPE
33	14587642030	1	+GUIDE, EXHAUST	+GUÍA DE ESCAPE
34	14581852130	1	+OUTLET, EXHAUST	+SALIDA DE ESCAPE
35	90023804010	3	+SCREW 4x10	+TORNILLO 4x10
36	90010505055	2	BOLT H.S. 5x55	PERNO H.S. 5x55
37	90060000005	2	WASHER 5	ARANDELA 5



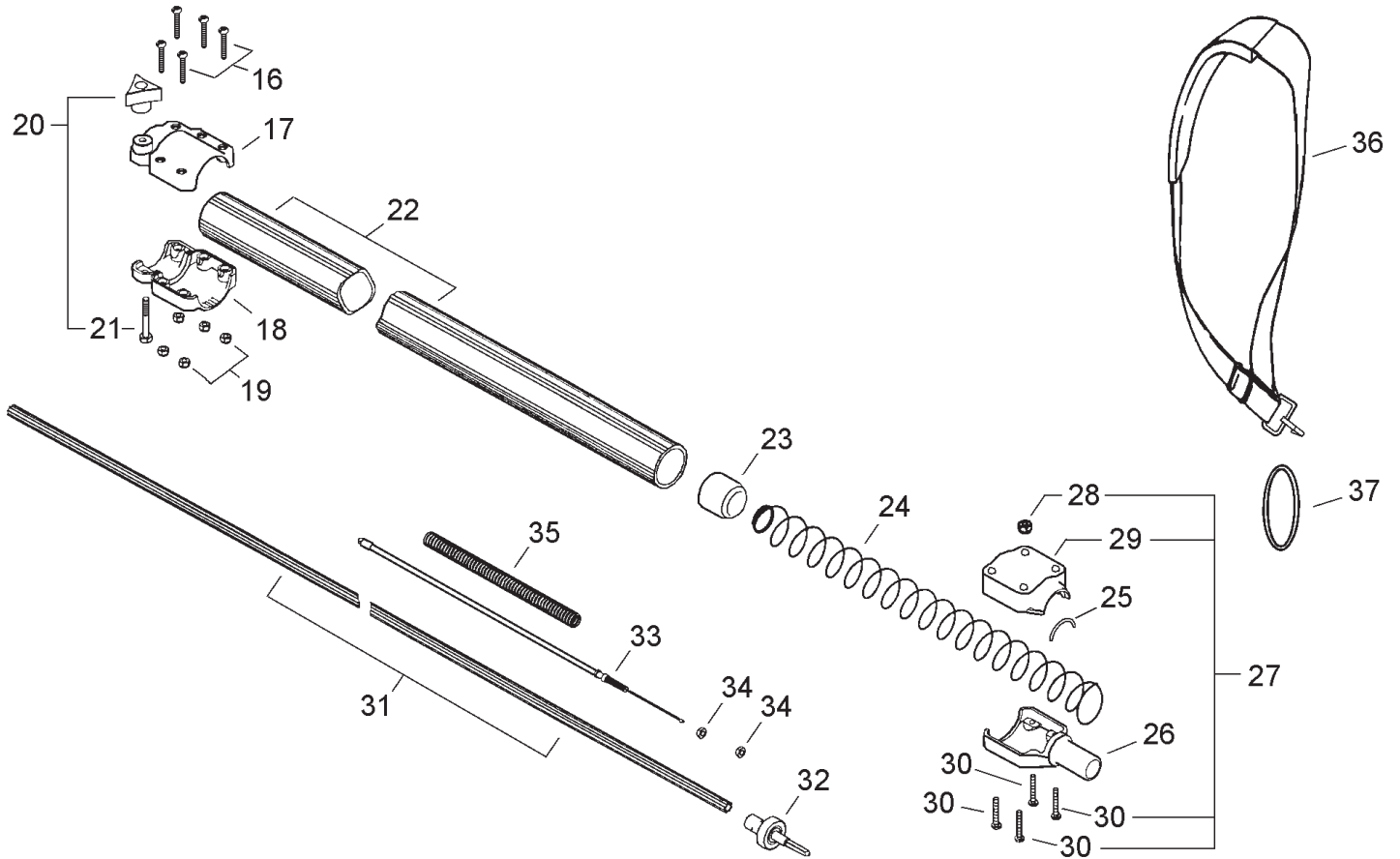
NO.	PART NUMBER	QTY.	DESCRIPTION	DESCRIPCIÓN
	12300052133	1	CARBURETOR WT-424C	CARBURADOR WT-424C
1	12311043130	2	+SCREW	+TORNILLO
2	12314209560	1	+RETAINER, PURGE BULB	+SUJETADOR DE BULBO DE PURGA
3	12318140630	1	+BULB, PURGE	+BULBO DE PURGA
4	12317135630	1	+VALVE, CHECK	+VÁLVULA DE RETENCION
5	12312443230	1	+COVER, FUEL PUMP	+CUBIERTA DE LA BOMBA DE COMBUSTIBLE
6	12313304260	1	+SPRING, IDLE ADJUST	+RESORTE PARA AJUSTAR EL RALENTÍ
7	12313404260	1	+SCREW, IDLE ADJUST	+TORNILLO PARA AJUSTAR EL RALENTI
8	12310052130	1	+KIT, CARBURETOR REPAIR	+KIT DE REPARACIÓN DE CARBURADOR
9	12312509560	1	++GASKET, FUEL PUMP	++EMPAQUETADURA DE LA BOMBA
10	12311209560	1	++DIAPHRAGM, FUEL PUMP	++DIAFRAGMA DE LA BOMBA DE COMBUSTIBLE
11	12312610631	1	++SCREEN, INLET	++MALLA FILTRADORA
12	12314610631	1	++PLUG, WELCH	++TAPÓN WELCH
13	12313719830	1	++VALVE, INLET NEEDLE	++VÁLVULA REGULADORA
14	12312239330	1	++SPRING, METERING LEVER	++RESORTE PALANCA DE MEDICIÓN
15	12312338330	1	++LEVER, METERING	++PALANCA DE MEDICIÓN
16	12313803930	1	++PIN, METERING LEVER	++PASADOR DE PALANCA DE MEDICIÓN
17	12313903930	1	++SCREW, METERING LEVER PIN	++TORNILLO PASADOR DE PALANCA DE MEDICIÓN
18	12314003930	1	++GASKET, METERING DIAPHRAGM	++EMPAQUETADURA DIAFRAGMA DE MEDICIÓN
19	12314103930	1	++DIAPHRAGM, METERING	++DIAFRAGMA DE MEDICIÓN
20	12313002960	4	++SCREW	++TORNILLO
21	12314203930	1	+COVER, METERING DIAPHRAGM	+TAPA DE DIAFRAGMA DE MEDICIÓN
22	12312052131	2	+NEEDLE, MIXTURE	+AGUJA DE REGULACION
23	12317226030	1	+SWIVEL	+CONECTOR GIRATORIO
24	12314926030	1	+WASHER	+ARANDELA
25	12317307930	1	+E-RING	+RETENEDOR TIPO "E"
26	12311752130	1	+SHAFT, THROTTLE	+EJE DEL ACELERADOR
27	12311352130	1	+SPRING, THROTTLE RETURN	+RESORTE DEL ACELERADOR
28	12311403930	1	+SCREW	+TORNILLO
29	12311653130	1	+VALVE, THROTTLE	+VÁLVULA DEL ACELERADOR
30	12312715030	1	+E-RING	+RETENEDOR TIPO "E"



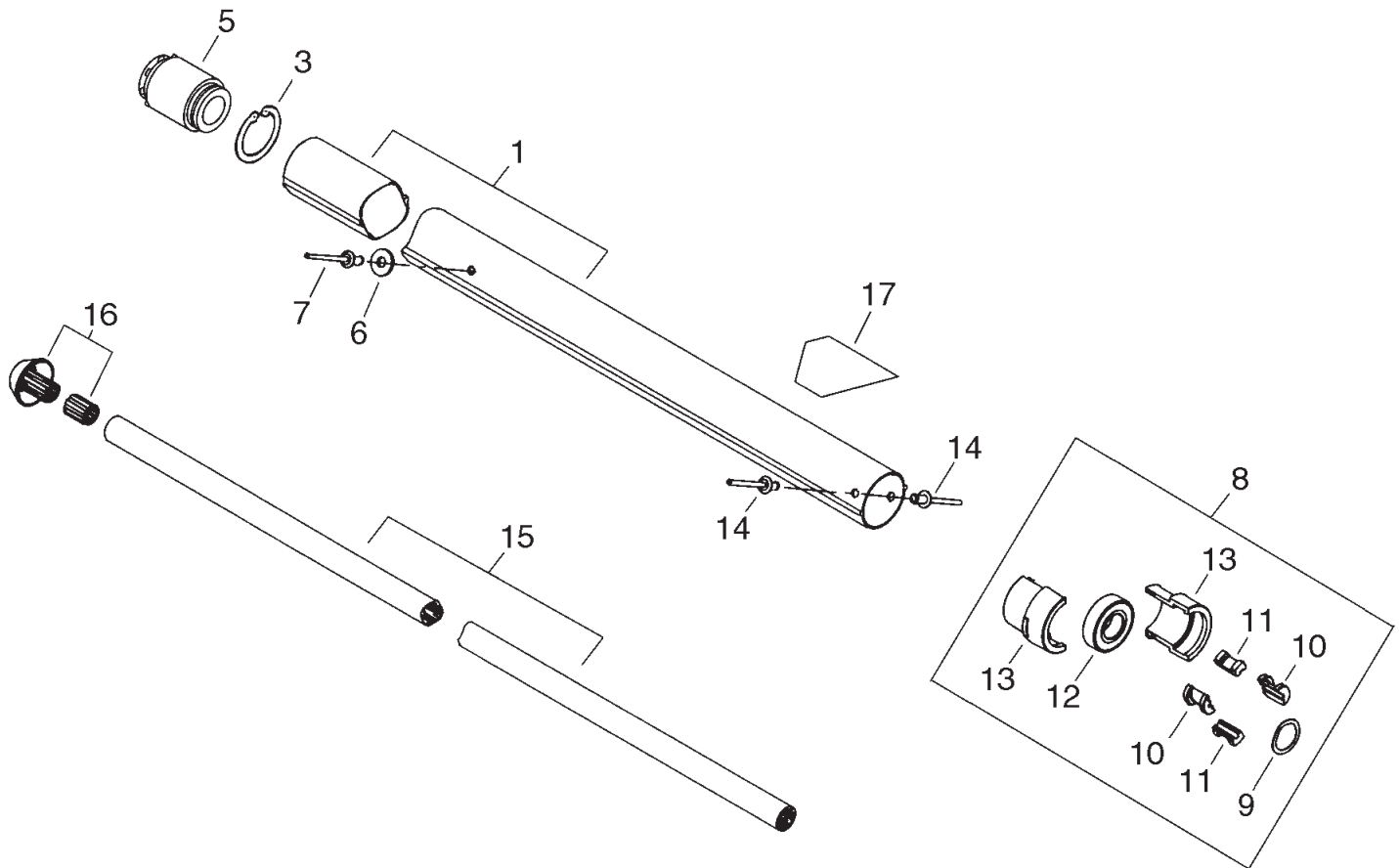
NO.	PART NUMBER	QTY.	DESCRIPTION	DESCRIPCIÓN
5	A356000031	1	ASSY, VENT	VÁLVULA DE RESPIRADERO
6	13201056330	1	TUBE, FUEL RETURN 3x6x90mm	TUBO DE RETORNO 3x6x90mm
7	V471001200	1	TUBE 3x5x70	TUBO 3x5x70
8	V1370000030	1	GROMMET, FUEL LINE	OJAL DE LÍNEA DE COMBUSTIBLE
9	13201309820	1	CLIP 6MM	SUJETADOR 6MM
10	13120507320	1	FILTER, FUEL	FILTRO DE COMBUSTIBLE
11	V471001190	1	TUBE, FUEL PICK-UP 3x5x180	TUBO CAPTADORA COMBUSTIBLE 3x5x180
12	90023805016	2	SCREW 5x16	TORNILLO 5x16
14	90060300005	2	WASHER 5.5x12x0.8	ARANDELA 5.5x12x0.8
15	13100546831	1	TANK, FUEL	TANQUE DE COMBUSTIBLE
16	13100408960	1	ASSY, FUEL CAP	MONTAJE DE TAPA DE COMBUSTIBLE
17	13101655830	1	+GASKET, FUEL CAP	+EMPAQUETADURA DEL TAPA DE COMBUSTIBLE
18	13105152430	1	+CONNECTOR, CAP	+CONECTOR DE TAPA
19	30511042030	1	GUARD, FUEL TANK	PROTECTOR, TANQUE DE COMBUSTIBLE



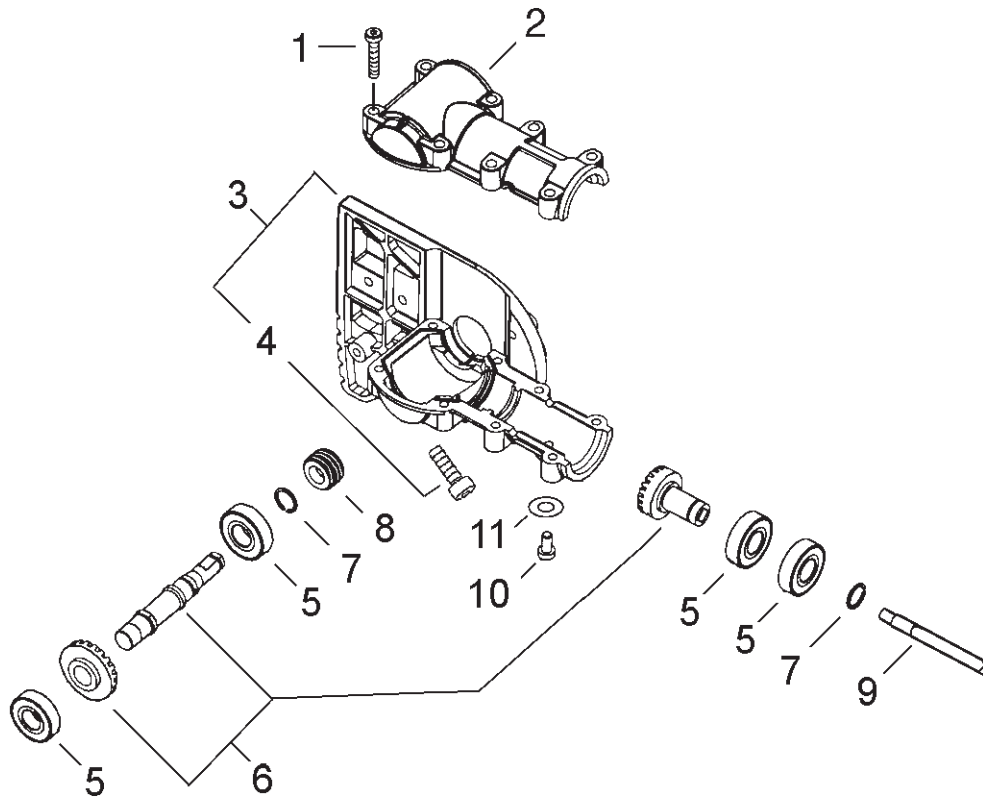
NO.	PART NUMBER	QTY.	DESCRIPTION	DESCRIPCIÓN
2	35110022363	1	SET, REAR HANDLE	JUEGO DE MANGO TRASERO
3	35111022562	1	+BODY, RIGHT HANDLE	+CUERPO DEL MANGO DERECHO
4	C410000091	1	+BODY, LEFT HANDLE	+CUERPO DEL MANGO IZQUIERDO
5	90005300400	2	+SCREW, TORX 10-24 UNC 1-1/4	+TORNILLO TORX 10-24 UNC 1-1/4
6	90005300500	4	+SCREW, TORX 10-24x1.5	+TORNILLO TORX 10-24x1.5
7	90003150100	6	+NUT, LOCK 10-24 UNC	+CONTRATUERCA 10-24 UNC
8	17804322360	1	SPRING, TORSION	RESORTE DE TORSIÓN
9	17801022560	1	TRIGGER, THROTTLE	GATILLO DEL ACELERADOR
10	90060300005	1	WASHER 5.5x12x0.8	ARANDELA 5.5x12x0.8
11	17809022560	1	LOCKOUT, THROTTLE	SEGURO DEL ACELERADOR
12	17804322562	1	SPRING, TORSION Ø0.39 I.D.	RESORTE DE TORSIÓN Ø0.39 I.D.
13	61085022560	1	COLLAR 5.08x14.5	OBTURADOR 5.08x14.5
14	88996022660	1	PIN, LOCATING .17 OD. x .75 L	PASADOR DE POSICIONAMIENTO .17 OD. x .75 L
15	16340155631	1	ASSY, ON-OFF SWITCH	MONTAJE DE INTERRUPTOR ENCENDIDO-APAGADO
22	61022222360	1	PIPE, MAIN 1.5 IDx60" L	TUBO PRINCIPAL 1.5 IDx60" L



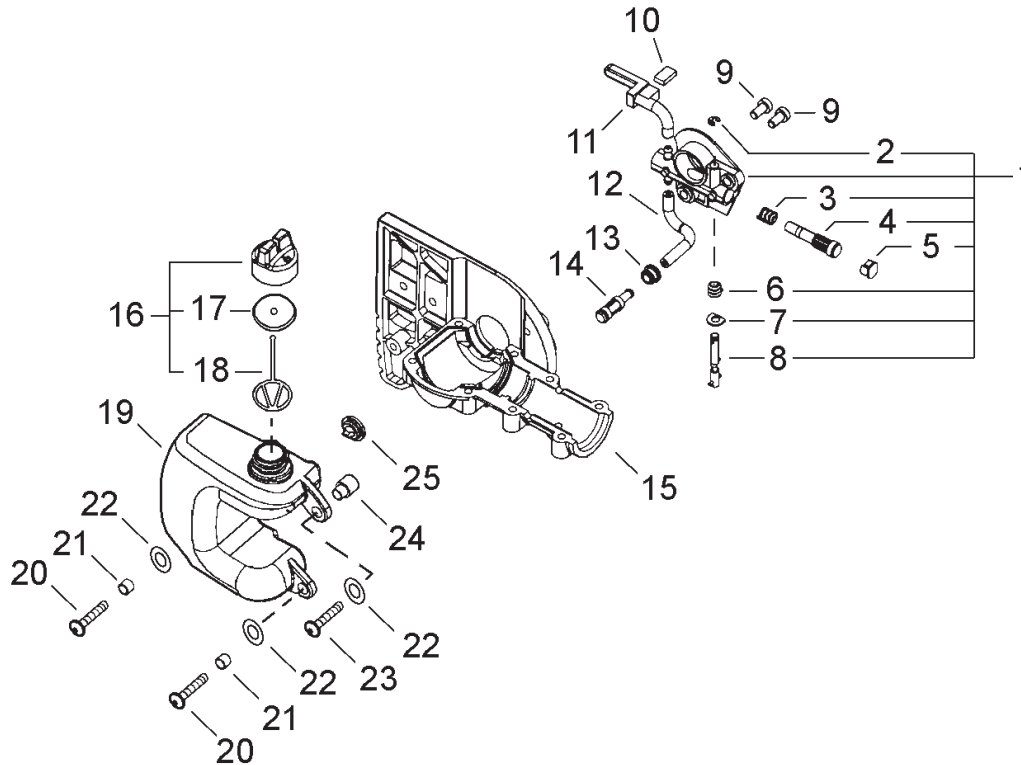
NO.	PART NUMBER	QTY.	DESCRIPTION	DESCRIPCIÓN
16	90005300400	5	SCREW, TORX 10-24 UNC 1-1/4	TORNILLO TORX 10-24 UNC 1-1/4
17	61028222460	1	COLLAR, UPPER	OBTURADOR SUPERIOR
18	61028222360	1	COLLAR, LOWER	OBTURADOR INFERIOR
19	90003150100	5	NUT, LOCK 10-24 UNC	CONTRATUERCA 10-24 UNC
20	13040622360	1	THUMBSCREW	TORNILLO DE OREJETAS
21	V204000090	1	+BOLT 6	+PERNO 6
22	61022222360	1	PIPE, MAIN 1.5 IDx60" L	TUBO PRINCIPAL 1.5 IDx60" L
23	43334522660	1	BUSHING, FLOATING	BUJE LIBRE
24	10494022560	1	SPRING, COMPRESSION	RESORTE DE COMPRESIÓN
25	10491022460	1	CUSHION	AMORTIGUADOR
26	C510000120	1	COUPLING, MAIN PIPE 113.6 L	ACOPLAMIENTO DE TUBO PRINCIPAL 113.6 L
27	P021003540	1	ASSY, MAIN PIPE CAP	MONTAJE DE TAPA DE TUBO PRINCIPAL
28	90003150100	4	+NUT, LOCK 10-24 UNC	+CONTRATUERCA 10-24 UNC
29	C525000000	1	+CAP, MAIN PIPE	+TAPA DE TUBO PRINCIPAL
30	90005300500	4	+SCREW, TORX 10-24x1.5	+TORNILLO TORX 10-24x1.5
31	61001122061	1	SHAFT, LOWER DRIVE	EJE DE TRANSMISIÓN INFERIOR
32	61001222361	1	CONNECTOR, DRIVE SHAFT	CONECTOR DE EJE DE TRANSMISIÓN
33	17800151030	1	CABLE, THROTTLE	CABLE DEL ACELERADOR
34	90050200006	2	NUT M6	TUERCA M6
35	17801622360	1	TUBE, FLEX	TUBO FLEXIBLE
36	30100022060	1	ASSY, SHOULDER STRAP	MONTAJE DE CORREA DE HOMBRO
37	30101652730	1	RING, HARNESS	ANILLO DEL ARNÉS



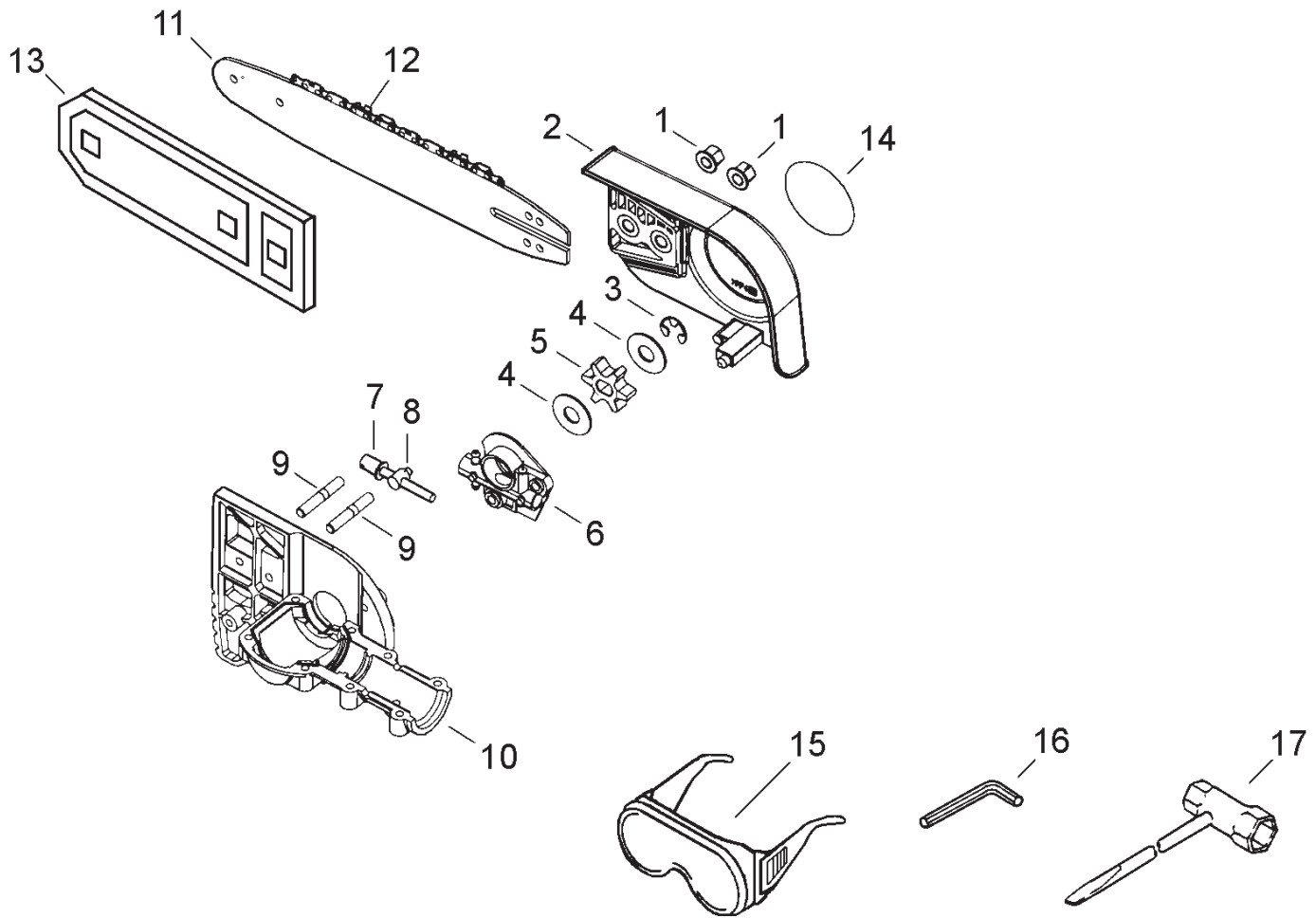
NO.	PART NUMBER	QTY.	DESCRIPTION	DESCRIPCIÓN
1	61021022461	1	PIPE, UPPER L=80	TUBO SUPERIOR L=80
3	61033522460	1	RING, RETAINING	ANILLO DE RETENCIÓN
5	C316000010	1	GUIDE, SHAFT	GUÍA DE EJE
6	40011122360	1	WASHER, FLAT 5	ARANDELA PLANA 5
7	89001122460	1	RIVET	REMACHE
8	61010522360	1	ASSY, BEARING HOLDER	MONTAJE DE SOPORTE DE COJINETE
9	17812922360	1	+WASHER, WAVE	+ARANDELA DE PRESION
10	43334522560	2	+GUIDE, SHAFT - LARGE	+GUÍA DE EJE - GRANDE
11	43334522460	2	+GUIDE, SHAFT - SMALL	+GUÍA DE EJE - PEQUEÑO
12	90080206002	1	+BEARING, BALL 6002 DDU	+COJINETE DE BALINES 6002 DDU
13	61011122360	2	+HOLDER, BEARING	+SOPORTE DE COJINETE
14	89001122360	2	RIVET	REMACHE
15	61001122460	1	SHAFT, UPPER DRIVE L=79.75	EJE DE TRANSMISIÓN SUPERIOR L=79.75
16	61029822360	1	ADAPTER, UPPER DRIVE SHAFT	ADAPTADOR DE EJE DE TRANSMISIÓN
17	89016022661	1	LABEL, CAUTION - ELECTRICAL	ETIQUETA DE PRECAUCIÓN ELÉCTRICO



NO.	PART NUMBER	QTY.	DESCRIPTION	DESCRIPCIÓN
1	90010905025	8	BOLT H.S.H. 5x0.8x25	PERNO H.S.H. 5x0.8x25
2	C531000030	1	CASE, UPPER GEAR Ø35	CAJA DE ENGRANAJES SUPERIOR Ø35
3	C051000120	1	ASSY, LOWER GEAR CASE	MONTAJE DE CAJA DE ENGRANAJES INFERIOR
4	90010905010	1	+BOLT 5x10	+PERNO 5x10
5	9404206001	4	BEARING, HI-TEMP BALL	COJINETE DE BALINES PARA TEMPERATURAS ALTAS
6	P021011610	1	KIT, GEAR SHAFT	KIT DE EJE DE ENGRANAJE
7	90070600012	2	RING, SNAP Ø12	ANILLO RETENEDOR Ø12
8	V652000021	1	GEAR, WORM	ENGRANAJE DE TORNILLO SIN FIN
9	61002522361	1	CONNECTOR, DRIVE SHAFT	CONECTOR DE EJE DE TRANSMISIÓN
10	90010905010	1	BOLT 5x10	PERNO 5x10
11	90060000005	1	WASHER 5	ARANDELA 5



NO.	PART NUMBER	QTY.	DESCRIPTION	DESCRIPCIÓN
1	43700239130	1	ASSY, AUTO-OILER	MONTAJE DE ENGRASADOR DE ACEITE
2	12312715030	1	+E-RING	+RETENEDOR TIPO "E"
3	43701938330	1	+SPRING	+RESORTE
4	43702437330	1	+ASSY, PLUNGER	+MONTAJE DE ÉMBOLO
5	43706237330	1	+CAP, OIL PUMP	+TAPA DE BOMBA DE ACEITE
6	43701537330	1	+SPRING	+RESORTE
7	43702937330	1	+WASHER	+ARANDELA
8	43701639130	1	+ADJUSTER, OILER	+AJUSTADOR DE ENGRASADOR
9	90010905010	2	BOLT 5x10	PERNO 5x10
10	43724439130	1	PAD, FOAM	AMORTIGUADOR DE ESPUMA
11	V470000180	1	TUBE, OIL OUTLET	TUBO DE SALIDA DE ACEITE
12	13011014330	1	TUBE, IMPULSE 3x6x75	TUBO DE IMPULSO 3x6x75
13	13211501461	1	GROMMET	OJAL
14	43620502832	1	FILTER, OIL	FILTRO DE ACEITE
15	C051000120	1	ASSY, LOWER GEAR CASE	MONTAJE DE CAJA DE ENGRANAJES INFERIOR
16	P021000951	1	ASSY, OIL CAP	MONTAJE DE TAPA DE ACEITE
17	43601237830	1	+GASKET, CAP	+EMPAQUETADURA DE TAPA
18	A365000050	1	+CONNECTOR, CAP L=60mm	+CONECTOR DE TAPA L=60mm
19	C200000000	1	TANK, OIL	TANQUE DE ACEITE
20	9110905016	2	BOLT HSH 5x16	PERNO HSH 5x16
21	13104528230	2	SPACER 6.2x7.8x6	ESPACIADOR 6.2x7.8x6
22	90060300005	3	WASHER 5.5x12x0.8	ARANDELA 5.5x12x0.8
23	90010905025	1	BOLT H.S.H. 5x0.8x25	PERNO H.S.H. 5x0.8x25
24	V354000010	1	COLLAR 6	OBTURADOR 6
25	13131406320	1	VALVE, CHECK	VÁLVULA DE RETENCION



NO.	PART NUMBER	QTY.	DESCRIPTION	DESCRIPCIÓN
1	43301903933	2	NUT, FLANGE 6	TUERCA-BRIDA 6
2	C300000001	1	GUARD, SPROCKET	CUBIERTA DEL PIÑÓN
3	V583000010	1	RING, RETAINING Ø0.300	ANILLO DE RETENCIÓN Ø0.300
4	17501439131	2	WASHER 10.2x24.5x1.2	ARANDELA 10.2x24.5x1.2
5	C580000070	1	SPROCKET, DRIVE	RUEDA DENTADA
6	43700239130	1	ASSY, AUTO-OILER	MONTAJE DE ENGRASADOR DE ACEITE
7	43301639131	1	BOLT 5	PERNO 5
8	43301403931	1	TENSIONER, CHAIN	TENSOR DE LA CADENA
9	V224000000	2	STUD, GUIDE BAR 6	PERNO PRISIONERO 6
10	C051000120	1	ASSY, LOWER GEAR CASE	MONTAJE DE CAJA DE ENGRANAJES INFERIOR
11	12G4CD3744	1	BAR, 12" (30cm) DOUBLE-GUARD INTENZ GUIDE	BARRA GUÍA DOUBLE-GUARD INTENZ 12" (30cm)
12	90SG44CQ	1	CHAIN, SAW 12" (30cm) - Micro-Lite	CADENA 12" (30cm) - Micro-Lite
13	X490000050	1	SCABBARD, CHAIN 12" (30cm)	FUNDA 12" (30cm)
14	X502000330	1	LABEL, ECHO	ETIQUETA ECHO
15	X690000050	1	GLASSES, SAFETY	ANTEOJOS DE SEGURIDAD
16	89561000130	1	WRENCH, ALLEN 4MM	LLAVE ALLEN 4MM
17	89541039131	1	T-WRENCH 10x19mm	LLAVE EN T 10x19mm