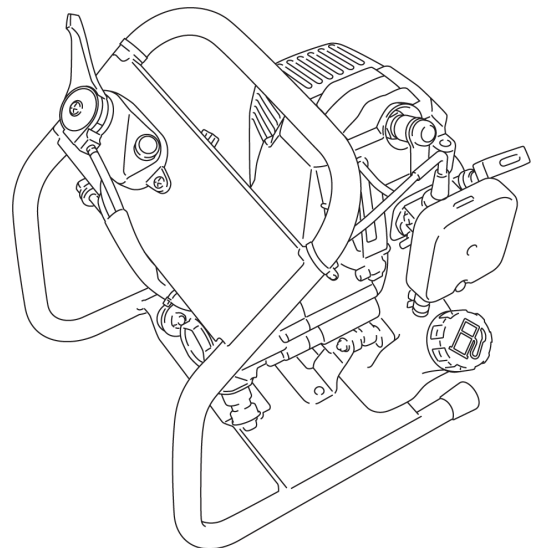




PARTS CATALOG
LISTA DE PIEZAS

PHP-800
HIGH PRESSURE
POWER SPRAYER
PHP-800 FUMIGADORA



22.8 cc

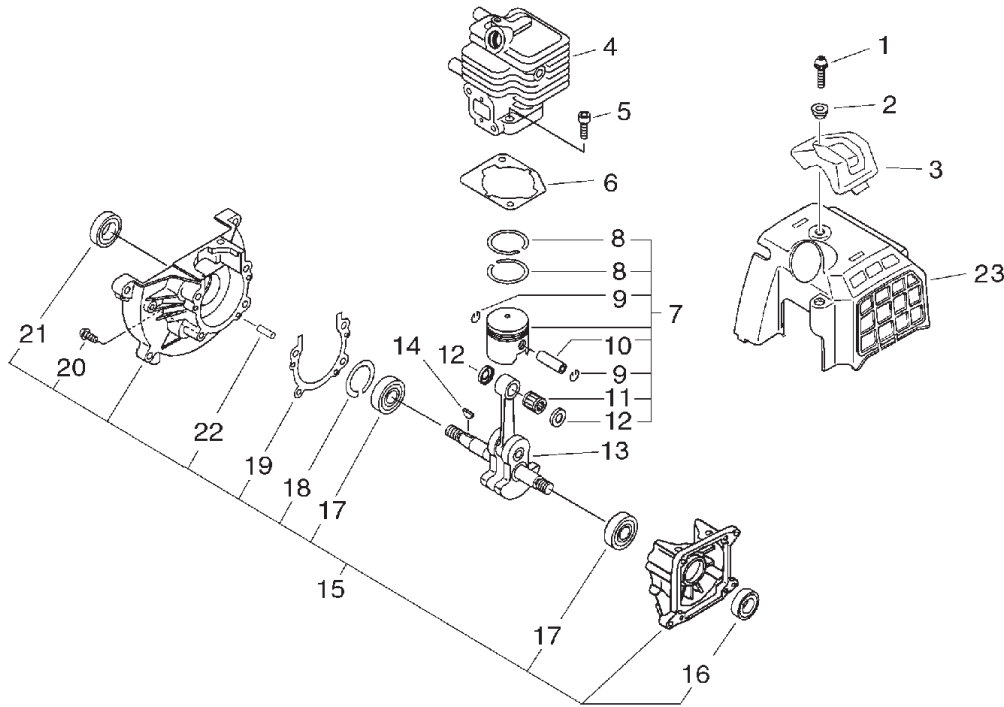
SERIAL NUMBER
NÚMERO DE SERIE

H00326001001-H00326999999

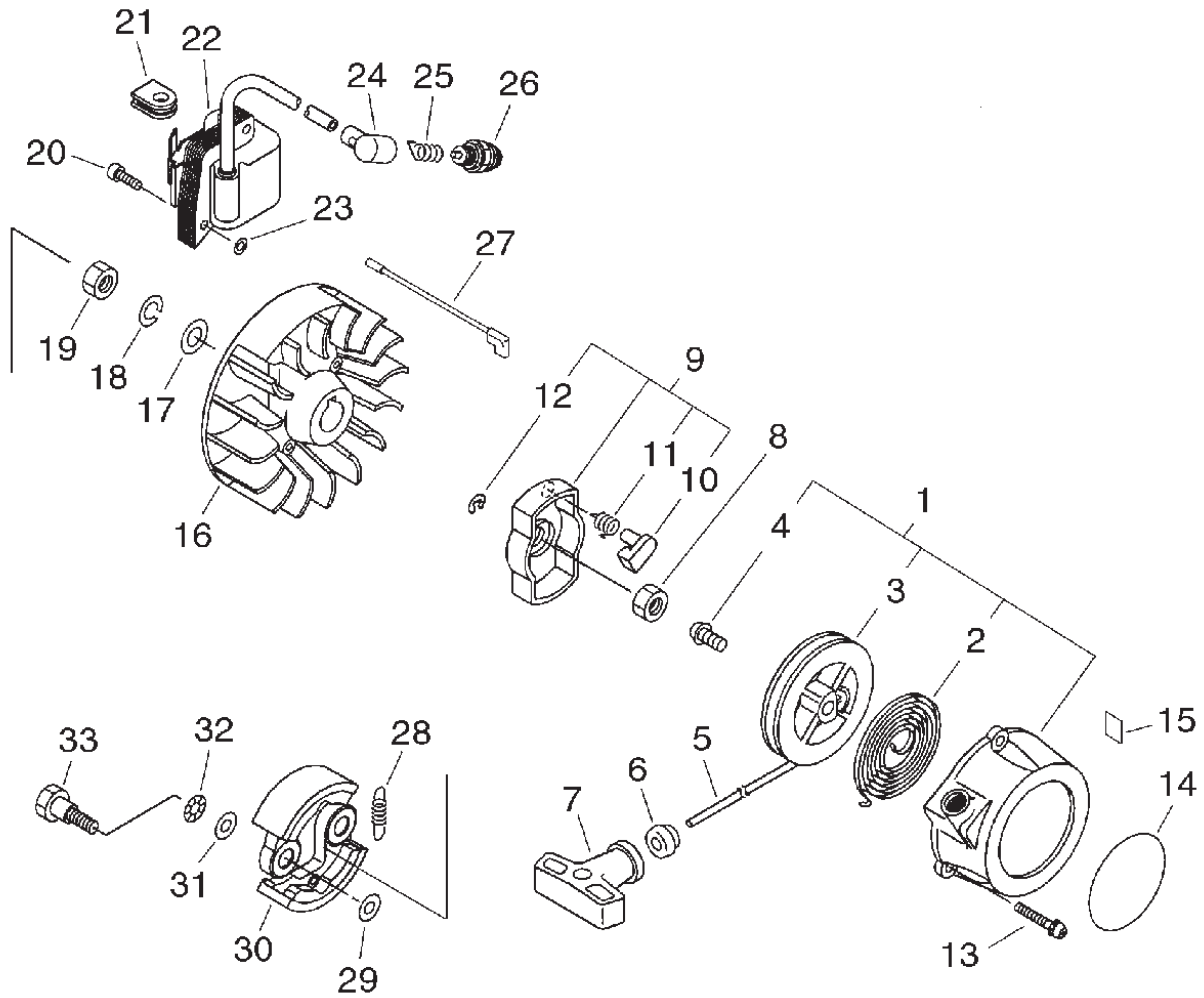
ECHO, INCORPORATED

400 Oakwood Road Lake Zurich, Illinois 60047
WWW.ECHO-USA.COM

Piston, Cylinder	3
Pistón, Cilindro	
Recoil Starter, Flywheel	4
Arrancador Autorretráctil, Volante	
Recoil Starter, Flywheel	5
Arrancador Autorretráctil, Volante	
Muffler, Intake	6
Silenciador, Admisión	
Nozzle Unit	7
Boquilla Unidad	
Carburetor	8
Carburador	
Carburetor	9
Carburador	
Gear Case	10
Caja de Engranajes	
Gear Case	11
Caja de Engranajes	
Regulator Assembly	12
Montaje de Regulador	
Regulator Assembly	13
Montaje de Regulador	
Fuel System	14
Sistema de Combustible	
Fuel System	15
Sistema de Combustible	

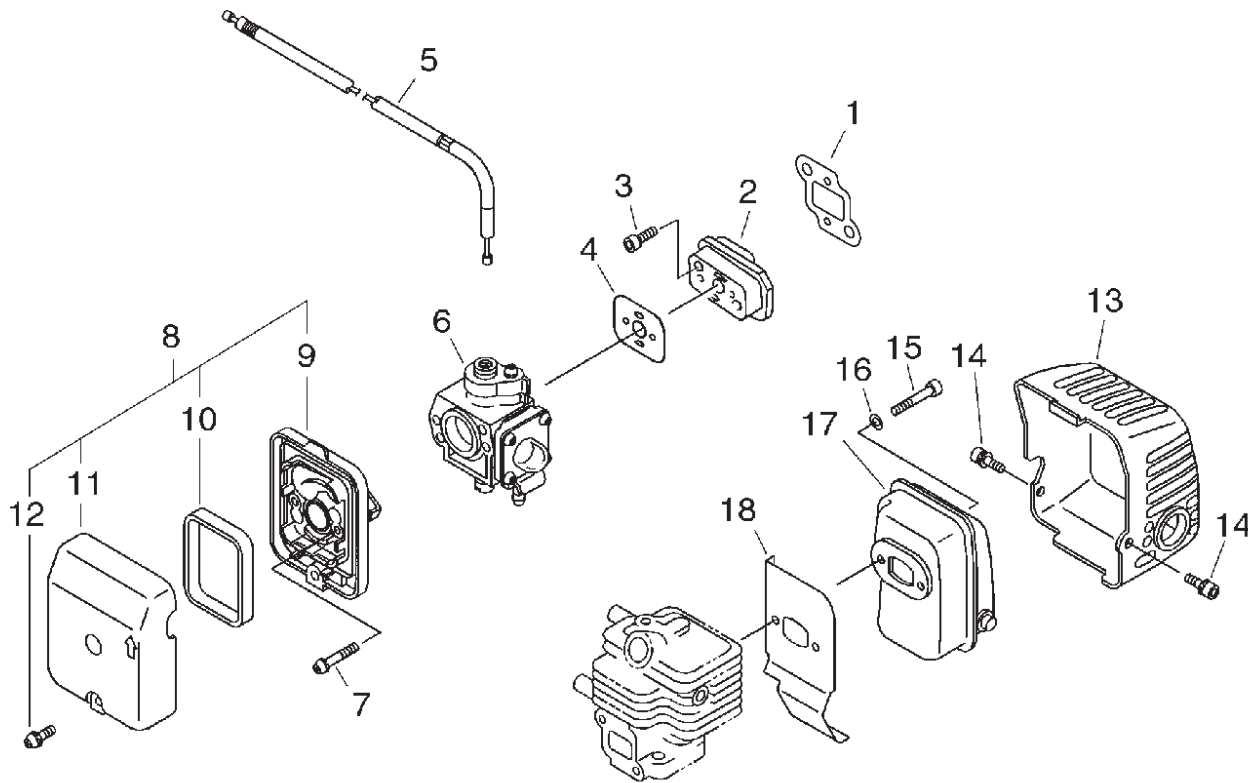


ITEM	PART NUMBER	QTY.	DESCRIPTION	DESCRIPCIÓN
1	90023905022	1	SCREW 5×22	TORNILLOS 5×22
2	V353000020	1	COLLAR,5	OBTURADOR 12×5.5×4.5L
3	15990555930	1	GUARD, TOP	PROTECTOR
4	10101155931	1	CYLINDER	CILINDRO
5	90016205022	2	BOLT, H.S. 5×22	PERNO 5×22
6	10101055930	1	GASKET, CYL. BASE	EMPAQUETADURA DE CILINDRO
7	P021014440	1	PISTON KIT	JUEGO DE PISTÓN
8	10001105330	2	+RING, PISTON	+ANILLO DEL PISTÓN
9	10001504630	2	+CIRCLIP, PISTON PIN	+ANILLO RETENEDOR
10	10001322330	1	+PIN, PISTON	+PASADOR DEL PISTON
11	V553000020	1	+BEARING, NEEDLE 8	+COJINETE DE AGUJAS 8
12	10001455930	2	+SPACER, PISTON PIN	+ARANDELA DE EMPUJE 8×13×2
13	10010055931	1	CRANKSHAFT	CIGÜEÑAL
14	10014212330	1	KEY, WOODRUFF	CHAVETA
15	P021042750	1	CRANKCASE KIT	JUEGO DE CÁRTER
16	10021305530	1	+OILSEAL	+SELLO DE ACEITE 12
17	90080036001	2	+BEARING, BALL 6001	+COJINETE DE BALINES 6001
18	90070200028	1	+CIRCLIP 28	+ANILLO RETENEDOR 28
19	10024255930	1	+GASKET, CRANKCASE	+EMPAQUETADURA DE CÁRTER
20	90024205025	4	+SCREW 5×25	+TORNILLOS 5×25
21	10021228230	1	+OILSEAL ISCD 12×28×7	+SELLO DE ACEITE 12
22	V622000090	2	+PIN, STRAIGHT 4	+PASADOR, RECTO
23	A160000030	1	COVER, CYLINDER	CUBIERTA DEL CILINDRO

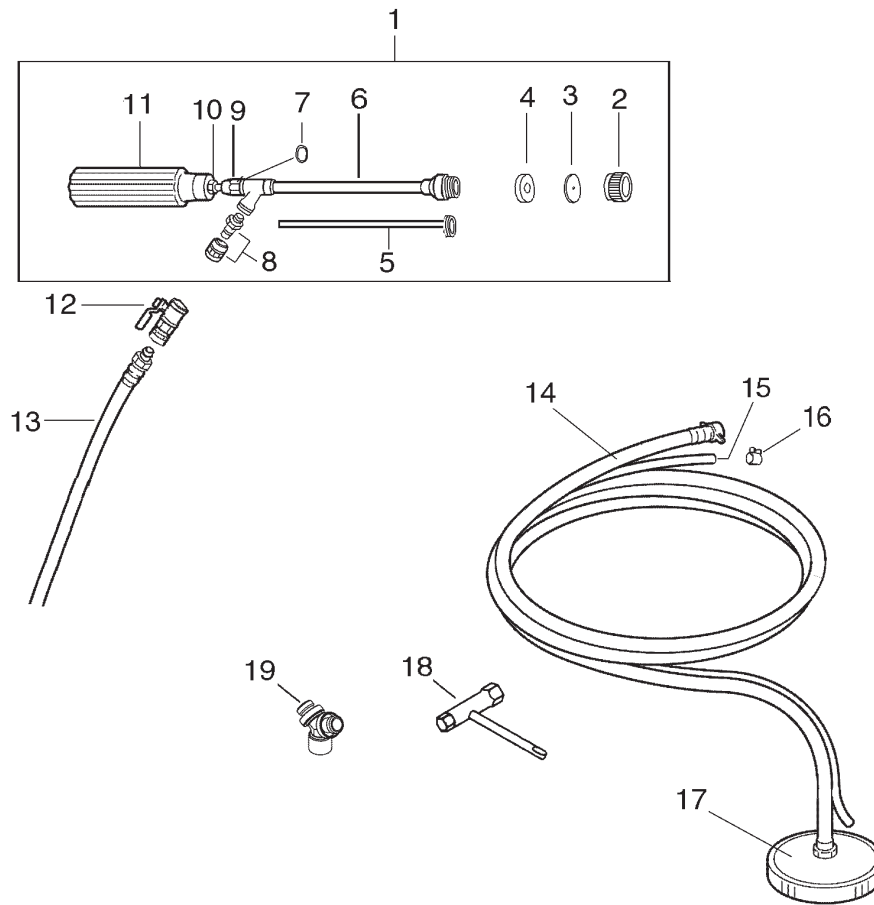




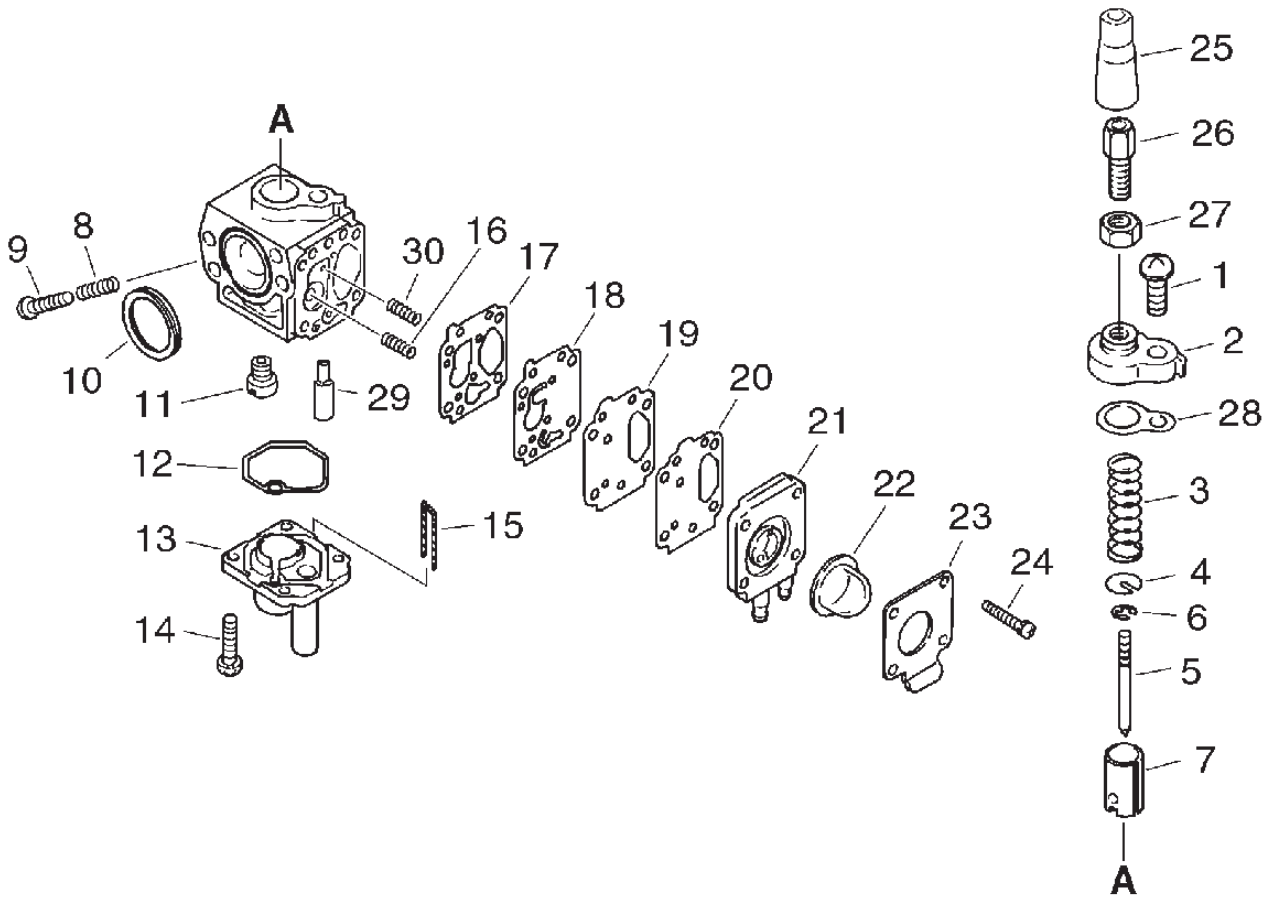
ITEM	PART NUMBER	QTY.	DESCRIPTION	DESCRIPCIÓN
1	17720055931	1	STARTER ASY	MONTAJE DE ARRANCADOR AUTORRETRÁCTIL
2	17722040630	1	+SPRING, REWIND	+RESORTE RECULAR
3	17721540630	1	+DRUM, STARTER	+TAMBOR CUERDA
4	17723644330	1	+SCREW	+TORNILLO
5	17722661830	1	+ROPE, STARTER	+CUERDA DEL ARRANCADOR 3×800
6	17722742030	1	+GUIDE, ROPE	+GUÍA DE CUERDA
7	17722827030	1	+GRIP, STARTER	+AGARRE DEL ARRANCADOR
8	90050200008	1	NUT 8 (3N)	TUERCA 8×1.25
9	17720240630	1	PAWL ASY, STARTER	MONTAJE DE TRINQUETE
10	A514000120	1	+RACHET	+TRINQUETE
11	17723440630	1	+SPRING, RETURN	+RESORTE DE RETORNO
12	P022002100	1	+E-RING	+RETENEDOR TIPO "E" 4
13	90023904014	4	SCREW 4×14	TORNILLOS 4×14
14	X502000330	1	LABEL,ECHO	ETIQUETA ECHO
15	X505002310	1	LABEL,CAUTION	ETIQUETA DE PRECAUCIÓN CALIENTE
16	15280156530	1	ROTOR, MAGNETO	VOLANTE
17	90060000008	1	WASHER 8	ARANDELA 8.5×16×1.2
18	90060500008	1	WASHER, SPRING 8	ARANDELA DE PRESION 8
19	90050200008	1	NUT 8 (3N)	TUERCA 8×1.25
20	9112804022	2	BOLT HSH	PERNO
21	15611240630	1	GROMMET	OJAL
22	15262655932	1	COIL, IGNITION	BOBINA DE ENCENDIDO
23	15011709130	2	SPACER	ARANDELA
24	15901203433	1	CAP, SPARK PLUG	TAPA DE BUJÍA
25	15901103432	1	COIL, SPARK PLUG	TERMINAL DE BUJÍA
26	15901019630	1	PLUG, SPARK (BPM-7Y)	BUJÍA BPM-7Y
27	16201055430	1	LEAD	CABLE CONDUCTOR
28	V451000040	1	SPRING,TENSION	RESORTE DE TENSION
29	V304000010	2	WASHER,CIRCULAR 6	ARANDELA 6
30	17500955931	2	SHOE, CLUTCH	ZAPATA DE EMBRAGUE
31	V306000020	2	WASHER,CIRCULAR 8	ARANDELA 8
32	17504956030	2	WASHER	ARANDELA 8.5×16×0.5
33	17504656030	2	SHAFT, CLUTCH	PERNO DEL EMBRAGUE 8×7.9×M6



ITEM	PART NUMBER	QTY.	DESCRIPTION	DESCRIPCIÓN
1	13001055930	1	GASKET, INTAKE	EMPAQUETADURA DE ADMISIÓN
2	13001756431	1	INSULATOR	AISLADOR DE ADMISIÓN
3	90016205025	2	BOLT, H.S. 5×25	PERNO 5×25
4	13001056330	1	GASKET, INTAKE	EMPAQUETADURA DE ADMISIÓN
5	70613005230	1	THROTTLE WIRE	CABLE DEL ACELERADOR
6	12420013220	1	CARBURETOR	CARBURADOR
7	90024205050	2	SCREW 5×50	TORNILLOS 5×50
8	13030013411	1	CLEANER ASM., AIR	MONTAJE DE FILTRO DE AIRE
9	13030713410	1	+CASE, AIR CLEANER	+CAJA DEL FILTRO DE AIRE
10	13031013410	1	+FILTER, AIR	+FILTRO DE AIRE
11	13030813410	1	+COVER, AIR CLEANER	+CUBIERTA DEL FILTRO DE AIRE
12	P004003520	1	+SCREW	+TORNILLO
13	14562156530	1	COVER, MUFFLER	CUBIERTA DEL SILENCIADOR
14	90010605008	2	BOLT, H.S. 5× 8	PERNO 5×8
15	90010505055	2	BOLT, H.S. 5×55	PERNO 5×55
16	90060000005	2	WASHER 5	ARANDELA 5.5×10×0.8
17	14561062630	1	MUFFLER	SILENCIADOR
18	14551055932	1	GASKET, MUFFLER	PROTECTOR TÉRMICO ESCAPE

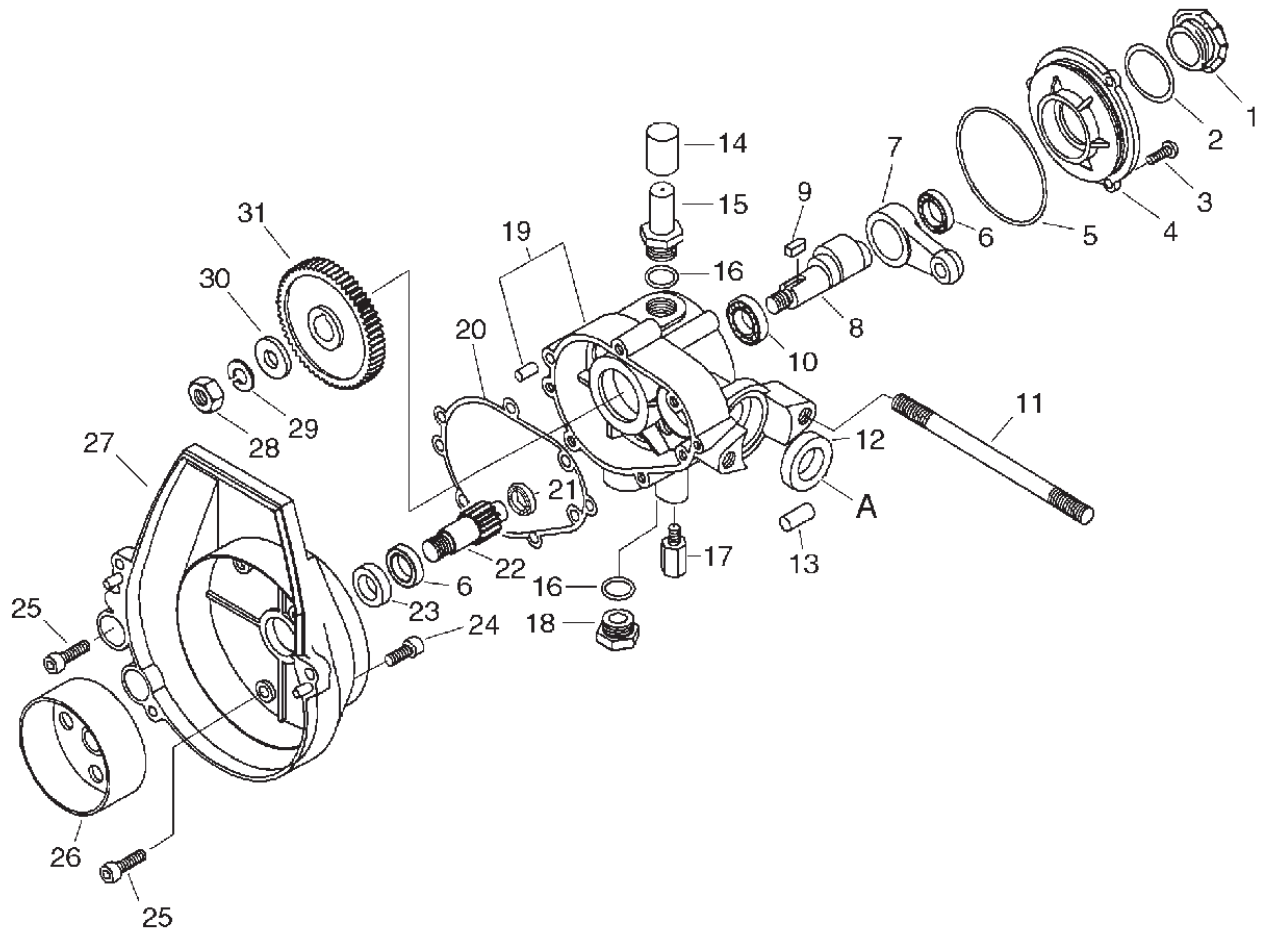


ITEM	PART NUMBER	QTY.	DESCRIPTION	DESCRIPCIÓN
1	K033000070	1	NOZZLE,UNIT	BOQUILLA UNIDAD
2	P022034720	1	+CAP	+TAPA
3	P022034710	1	+DISK NOZZLE	+BOQUILLA DISCO
4	P022034700	1	+PACKING PIPE	+EMPAQUE TUBO
5	P022034680	1	+NOZZLE ADJUSTER	+BOQUILLA AJUSTABLE
6	P022034690	1	+PIPE NOZZLE	+TUBO BOQUILLA
7	P022034670	2	+RING O	+JUNTA TÓRICA
8	P022034630	1	+HOSE COUPLING	+ACOPLAMIENTO DE MANGUERA
9	P022034660	1	+NUT CAP	+TUERCA TAPA
10	P022034650	1	+NUT LOCK	+CONTRATUERCA
11	P022034640	1	+GRIP NOZZLE	+AGARRE BOQUILLA
12	E245000010	1	COCK,LIQUID	VALVULA DE FLUIDO
13	E260000140	1	HOSE,LIQUID	MANGUERA DE FLUIDO
14	K042000230	1	HOSE,10	MANGUERA, 10
15	V465000320	1	HOSE	MANGUERA
16	V495000321	1	BAND	BANDA
17	K032000060	1	STRAINER	FILTRO
18	89541003930	1	WRENCH, W/S. DRIVER	LLAVE EN T 10×19 L=130
19	K531000000	1	Y,HOSE 1/4	MANGUERA Y



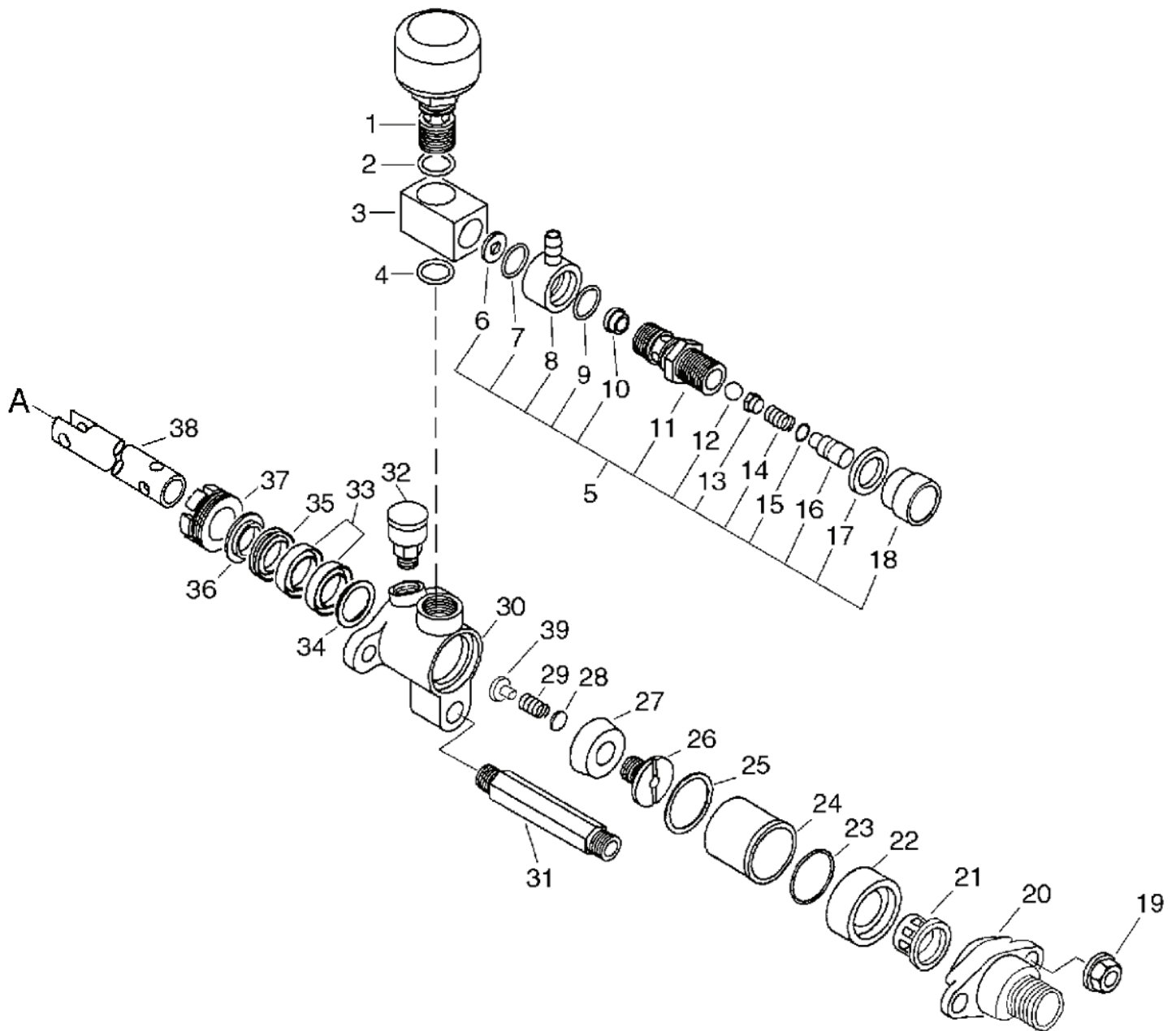


ITEM	PART NUMBER	QTY.	DESCRIPTION	DESCRIPCIÓN
	12420013220	1	CARBURETOR	CARBURADOR
1	P004002650	1	+SCREW	+TORNILLO
2	12411313410	1	+COVER, TOP	+CUBIERTA SUPERIOR
3	12411405530	1	+SPRING, THROTTLE	+RESORTE DEL ACELERADOR
4	12411505530	1	+SEAT, SPRING	+ARANDELA
5	12431749930	1	+NEEDLE, JET	+AGUJA DE REGULACION
6	12411605530	1	+E-RING	+RETENEDOR TIPO "E"
7	12431857030	1	+VALVE, THROTTLE	+VÁLVULA DEL ACELERADOR
8	12416011120	1	+SPRING, IDLE ADJUST	+RESORTE
9	12412913410	1	+SCREW	+TORNILLO PARA AJUSTAR EL RALENTI
10	12414913410	1	+GASKET, FRANGE	+ANILLO DE EMPAQUE
11	12412215310	1	+JET, MAIN	+INYECTOR PRINCIPAL
12	12412313410	1	+GASKET, CHAMBER	+EMPAQUETADURA
13	12412413410	1	+CHAMBER, FLOAT	+CÁMARA FLOTABLE
14	P004003530	4	+SCREW 3×10	+TORNILLO 3×10
15	12418213410	1	+WIRE, DRAIN	+CABLE DE DRENAJE
16	12435550130	1	+SPRING, ADJUSTMENT	+RESORTE
17	12436112710	1	+GASKET	+EMPAQUETADURA BOMBA
18	12436412710	1	+DIAPHRAGM, FUEL PUMP	+DIAFRAGMA DE LA BOMBA DE COMBUSTIBLE
19	12436212710	1	+PLATE,PUMP	+PLACA DE BOMBA
20	12436312710	1	+GASKET, FUEL PUMP	+EMPAQUETADURA DE LA BOMBA DE COMBUSTIBLE
21	12436513410	1	+COVER, PUMP	+TAPA DE LA BOMBA
22	12438012710	1	+PUMP, PRIMING	+BULBO DE PURGA
23	12434212710	1	+PLATE, PUMP	+PLACA DE LA BOMBA
24	P004001730	4	+SCREW	+TORNILLO M3×14
25	12417413410	1	+CAP, RUBBER	+TAPA DE GOMA
26	12415813410	1	+ADJUST,CABLE	+AJUSTADOR DE CABLE
27	12411105810	1	+NUT	+CONTRATUERCA
28	12416213410	1	+JET, NEEDLE	+AGUJA DE REGULACION
29	12417213410	1	+PACKING	+EMPAQUE
30	12436754230	1	+SPRING,BACK UP	+RESORTE



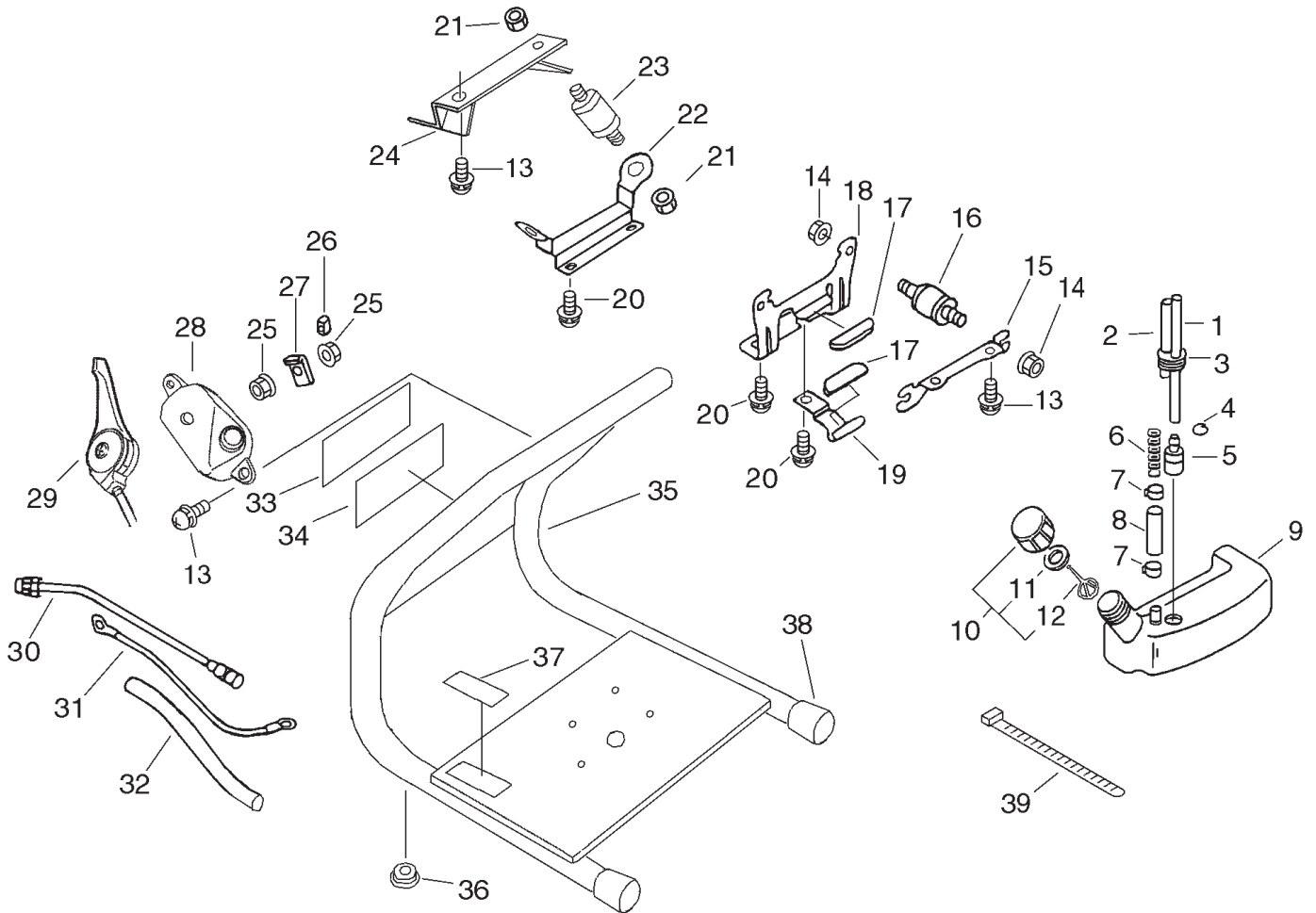


ITEM	PART NUMBER	QTY.	DESCRIPTION	DESCRIPCIÓN
1	70615001951	1	OIL GAUGE	CALIBRADOR DE ACEITE
2	70615002781	1	O-RING	JUNTA TÓRICA
3	90024204012	3	SCREW 4×12	TORNILLO 4×12
4	70602003742	1	GEAR CASE LID	TAPA DE LA BOMBA
5	70602004970	1	O-RING	JUNTA TÓRICA
6	70602005230	2	BEARING	COJINETE
7	70602018220	1	CONNECTING ROD	BIELA
8	70602019230	1	CRANK SHAFT	CIGÜEÑAL
9	70602020030	1	KEY	CHAVETA
10	90081006201	1	BEARING, BALL 6201	COJINETE DE BALINES 6201
11	70602036951	2	STUD BOLT	PERNO PRISIONERO
12	70602016970	1	OIL SEAL	SELLO DE ACEITE
13	70602030230	1	PISTON PIN	PASADOR DEL PISTON
14	70602009970	1	CAP	OJAL
15	70602006920	1	OILING BOLT	PERNO
16	90072200100	2	O-RING P-10A	JUNTA TÓRICA P-10A
17	70615074950	1	ADAPTER	PERNO 5
18	70602017920	1	DRAIN CAP	TORNILLO
19	70602008A43	1	PUMP BODY W/PIN	JUEGO DE CAJA DE LA BOMBA
20	70602010700	1	GASKET	EMPAQUE
21	70602026230	1	BEARING	COJINETE
22	70602027231	1	PINION SHAFT	EJE PIÑON
23	70602028970	1	OIL SEAL	SELLO DE ACEITE
24	90016205018	4	BOLT, H.S. 5×18	PERNO 5×18
25	90016205025	6	BOLT, H.S. 5×25	PERNO 5×25
26	70602013250	1	CLUTCH DRUM	TAMBOR EMBRAGUE
27	70602012241	1	FAN COVER	CUBIERTA DEL MOTOR
28	70602025950	1	NUT	TUERCA
29	90060500008	1	WASHER, SPRING 8	ARANDELA DE PRESION 8
30	90060000008	1	WASHER 8	ARANDELA 8.5×16×1.2
31	70602022231	1	SPUR GEAR	ENGRANAJE RECTO





ITEM	PART NUMBER	QTY.	DESCRIPTION	DESCRIPCIÓN
1	70602056411	1	AIR CHAMBER	CÁMARA DE AIRE
2	70615084970	1	O-RING 12.5	JUNTA TÓRICA
3	70602055621	1	CONNECTOR	CONECTOR
4	70615085970	1	O-RING P-16	JUNTA TÓRICA
5	706P2060A20	1	REGULATOR ASY	MONTAJE DE REGULADOR
6	70602061760	1	+WASHER	+ARANDELA
7	70615085970	1	+O-RING P-16	+JUNTA TÓRICA
8	70602064620	1	+VALVE CASING	+CAJA DE VÁLVULA
9	70615084970	1	+O-RING 12.5	+JUNTA TÓRICA
10	E401000030	1	+SEAT,VALVE	+ASIENTO DE LA VÁLVULA
11	70602065621	1	+SPRING CASING	+CAJA DE RESORTE
13	706P2066010	1	+BALL VALVE	+BOLA DE ACERO
12	70602067820	1	+SPRING SEAT	+RETENEDOR DE RESORTE
14	70602068010	1	+PRESSURE SPRING	+RESORTE
15	70602069970	1	+O-RING	+JUNTA TÓRICA
16	70602070620	1	+SPRING SEAT	+EJE DE REGULADOR
17	70602071920	1	+LOCK NUT	+CONTRATUERCA
18	70602072920	1	+REGULATOR CAP	+TAPA DE REGULADOR
19	70602052950	2	NUT	TUERCA
20	706P2043420	1	INTAKE PIPE	TUBO DE ADMISIÓN
21	70602050000	1	VALVE ASSY	MONTAJE DE VÁLVULA DE ÉMBOLO
22	70602049821	1	VALVE CASING	CAJA DE VÁLVULA
23	70602048970	1	O-RING	JUNTA TÓRICA
24	70602047412	1	SLEEVE	MANGUITO
25	70602046780	1	PACKING	EMPAQUE
26	70602035911	1	VALVE SEAT	ASIENTO DE LA VÁLVULA
27	70602034770	1	PISTON PACKING	EMPAQUE
28	70602033710	1	DISK,VALVE	PLACA
29	70602032010	1	VALVE SPRING	PLACA DE RESORTE
30	70602043421	1	CYLINDER	CILINDRO
31	706P2043020	1	JOINT	UNION
32	70602042040	1	GREASE CUP	MONTAJE DE COPA DE ENGRASE
33	70602040771	1	V-PACKING SET	JUEGO DE EMPAQUE
34	70602041720	1	ADAPTER	ADAPTADOR
35	70602039720	1	GREASE RING	EMPAQUE DE GRASERA
36	70602038720	1	L-PACKING	EMPAQUE
37	70602037620	1	NUT GLAND	TUERCA
38	70602031A13	1	PLUNGER W/SPRINGSEAT	ÉMBOLO
39	70615086060	1	+SPRING SEAT	+RETENEDOR DE RESORTE





ITEM	PART NUMBER	QTY.	DESCRIPTION	DESCRIPCIÓN
1	43721015130	1	PIPE, OIL	TUBO 3×6×200
2	13201014010	1	PIPE 3×6×100	TUBO 3×6×100
3	13211544330	1	GROMMET	OJAL DE COMBUSTIBLE
4	V490001230	1	CLIP	SUJETADOR 6.5MM
5	13120519831	1	STRAINER, FUEL	FILTRO DE COMBUSTIBLE
6	13222107410	1	SPRING, COMPRESSION	RESORTE DE COMPRESIÓN
7	13201314010	2	BAND	SUJETADOR 10.5MM
8	V471000020	1	PIPE	TUBO
9	13101014012	1	TANK, FUEL	TANQUE QUÍMICA
10	13100455530	1	CAP ASSY, FUEL TANK	MONTAJE DE TAPA DE COMBUSTIBLE
11	13101655830	1	+GASKET, FUEL CAP	+EMPAQUETADURA DEL TAPA DE COMBUSTIBLE
12	13105156030	1	+CLIP, FUEL CAP	+CONECTOR DE TAPA L=100mm
13	90024205012	6	SCREW 5×12	TORNILLO 5×12
14	70616019950	4	NUT, FLANGE 5	TUERCA-BRIDA
15	70616018450	1	BRACKET ENGINE	ABRAZADERA DEL MOTOR
16	70616017870	2	CUSHION	AMORTIGUADOR
17	70616016770	2	CUSHION, FUEL TANK	AMORTIGUADOR DEL TANQUE DE COMBUSTIBLE
18	70616015430	1	BRACKET, FUEL TANK	ABRAZADERA TANQUE DE COMBUSTIBLE
19	70616021450	1	BRACKET FUEL TANK	ABRAZADERA TANQUE DE COMBUSTIBLE
20	90024206014	5	SCREW 6×14	TORNILLO 6×14
21	70604054960	4	NUT	TUERCA
22	70616023450	1	PLATE, ANGLE	PLACA ÁNGULO
23	70604041870	2	CUSHION	AMORTIGUADOR
24	70616025450	1	PLATE, ANGLE	PLACA ÁNGULO
25	90050000005	2	NUT 5	TUERCA 5
26	70616036870	1	GROMMET	OJAL
27	70616027050	1	FIXED PLATE	PLACA
28	17812314010	1	BRACKET, THROTTLE	ABRAZADERA DEL ACELERADOR
29	70616029260	1	THROTTLE, CONTROL	CONTROL DEL ACELERADOR
30	70604047001	1	STOP SWITCH	INTERRUPTOR DE PARADA
31	70616032001	1	LEAD	CABLE CONDUCTOR
32	V475004041	1	TUBE	TUBO
33	X502000550	1	LABEL, ECHO	ETIQUETA ECHO
34	X543004050	1	LABEL, MODEL	ETIQUETA MODELO
35	C600000240	1	FRAME	ARMAZÓN
36	V145000110	2	GROMMET, CIRCULAR	OJAL, CIRCULAR
37	89061713210	1	LABEL, CAUTION	ETIQUETA DE PRECAUCIÓN
38	V421000000	2	CAP, CUSHION	TAPA DE AMORTIGUADOR
39	17812143230	1	BAND	CINTA DE AMARRE

PARTS CATALOG
LISTA DE PIEZAS

PHP-800
HIGH PRESSURE
POWER SPRAYER
PHP-800 FUMIGADORA



ECHO, INCORPORATED

400 Oakwood Road

Lake Zurich, Illinois 60047

WWW.ECHO-USA.COM