



**PARTS CATALOG
LISTA DE PIEZAS**

**PB-250
Handheld Blower
SOPLADORA PB-250**



25.4 cc

**SERIAL NUMBER
NÚMERO DE SERIE**

S/N: P30911001001-P3091199999

AVAILABLE ACCESSORIES:

Rain Gutter Kit	99944100025
Yard Shield	99944200300

REPOWER TUNE-UP KIT 90074

+Air Filter	13031054130
+Fuel Filter	13120507320
+Spark Plug BPM-8Y	15901019830

ACCESORIOS DISPONIBLES

Juego de limpieza de canalones	99944100025
El Sistema Yard Shield	99944200300

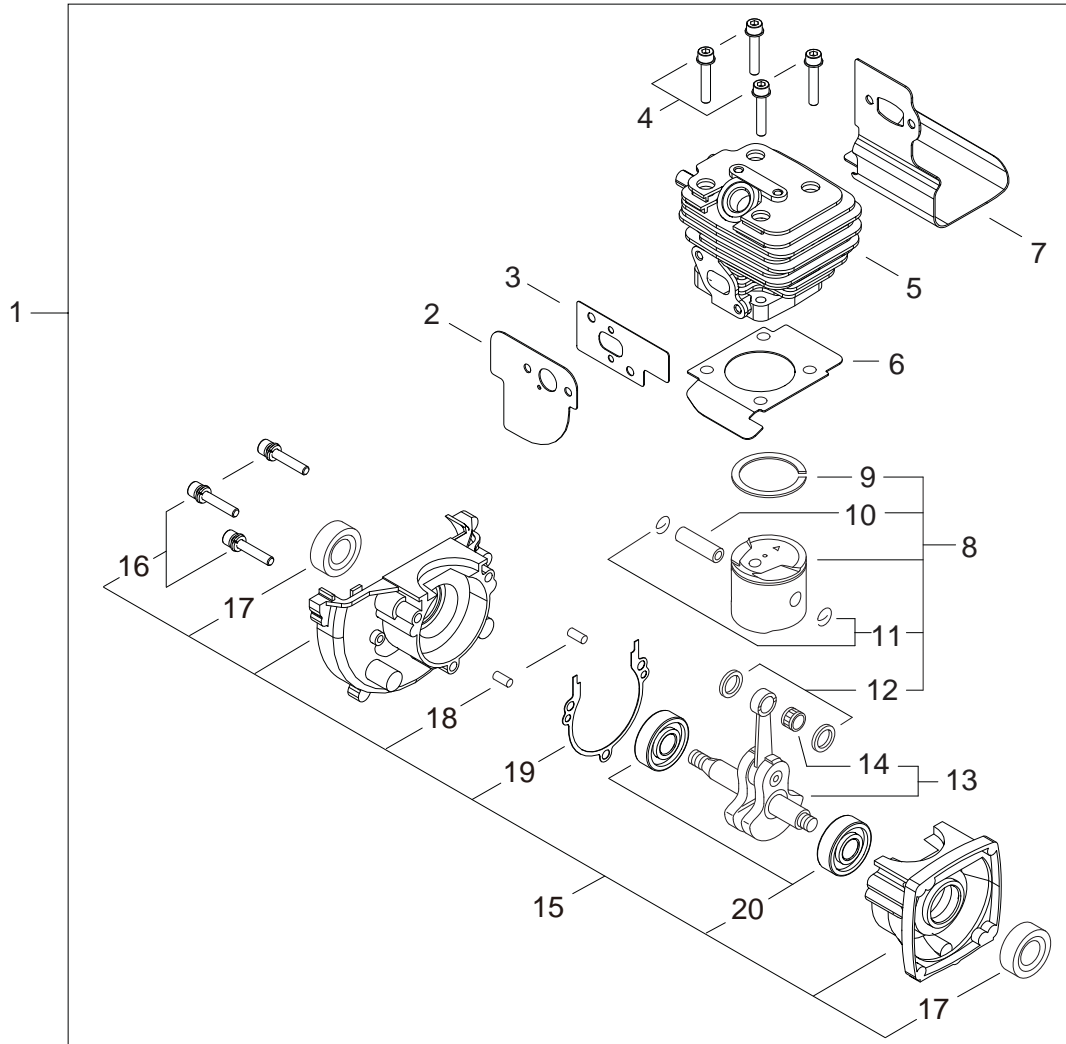
KIT DE AFINACIÓN REPOWER 90074

+Filtro de aire	13031054130
+Filtro de combustible	13120507320
+Bujía BPM-8Y	15901019830

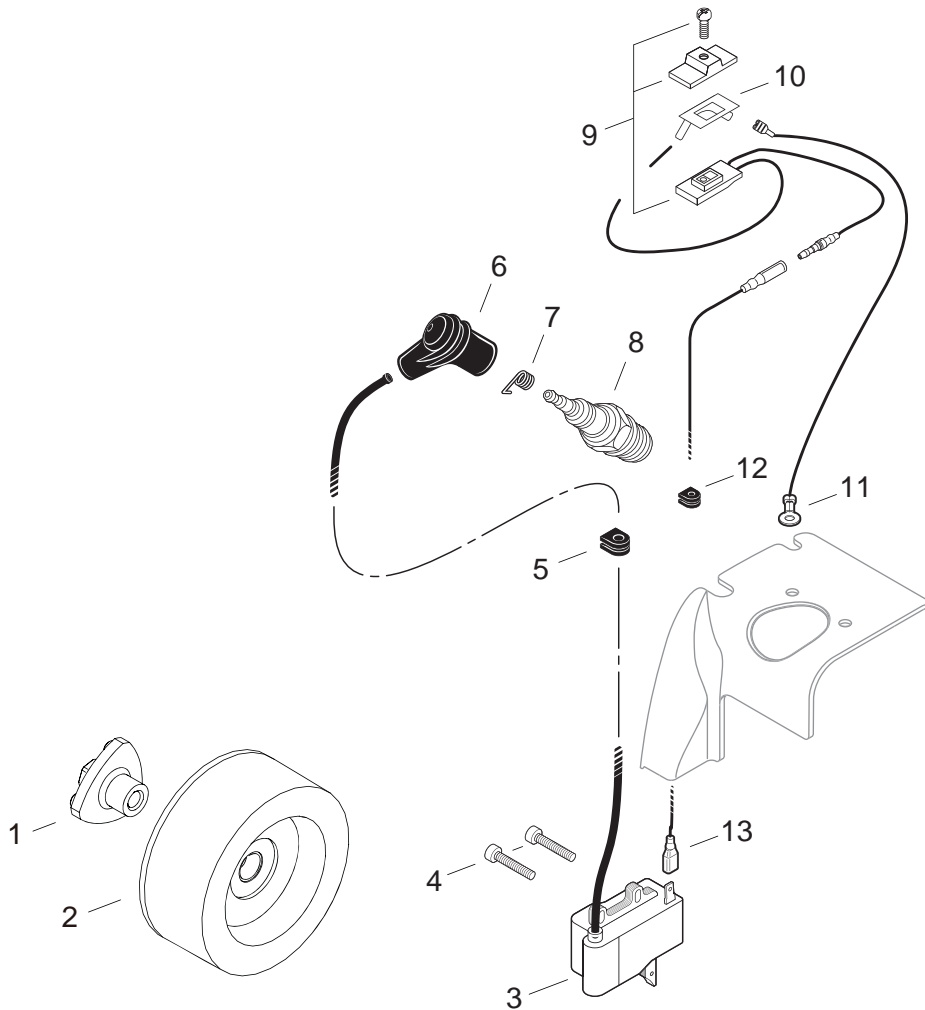
ECHO, INCORPORATED

400 Oakwood Road Lake Zurich, Illinois 60047
WWW.ECHO-USA.COM

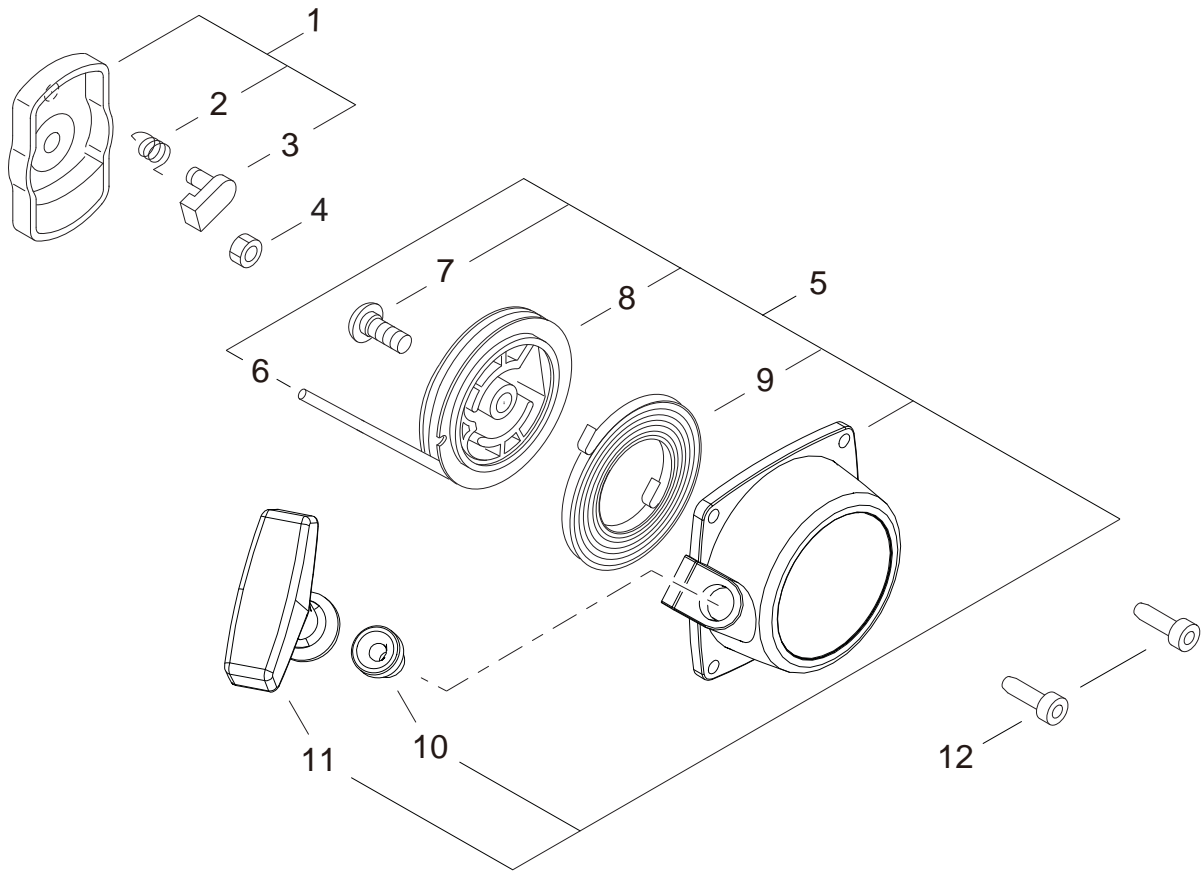
Short Block	3
Medio motor	
Flywheel, Ignition	4
Volante, Encendido	
Recoil Starter	5
Arrancador Autorretráctil	
Air Filter, Intake	6
Filtro de Aire, Admisión	
Exhaust	7
Escape	
Carburetor	8
Carburador	
Fuel System	9
Sistema de Combustible	
Throttle Control, Engine Cover	10
Control del Acelerador, Tapa del Motor	
Fan Case	11
Caja del Ventilador	
Blower Tubes	12
Tubos del Sopladora	
Labels	12
Etiqueta	
Service Publications	13
Servicio de publicaciones	



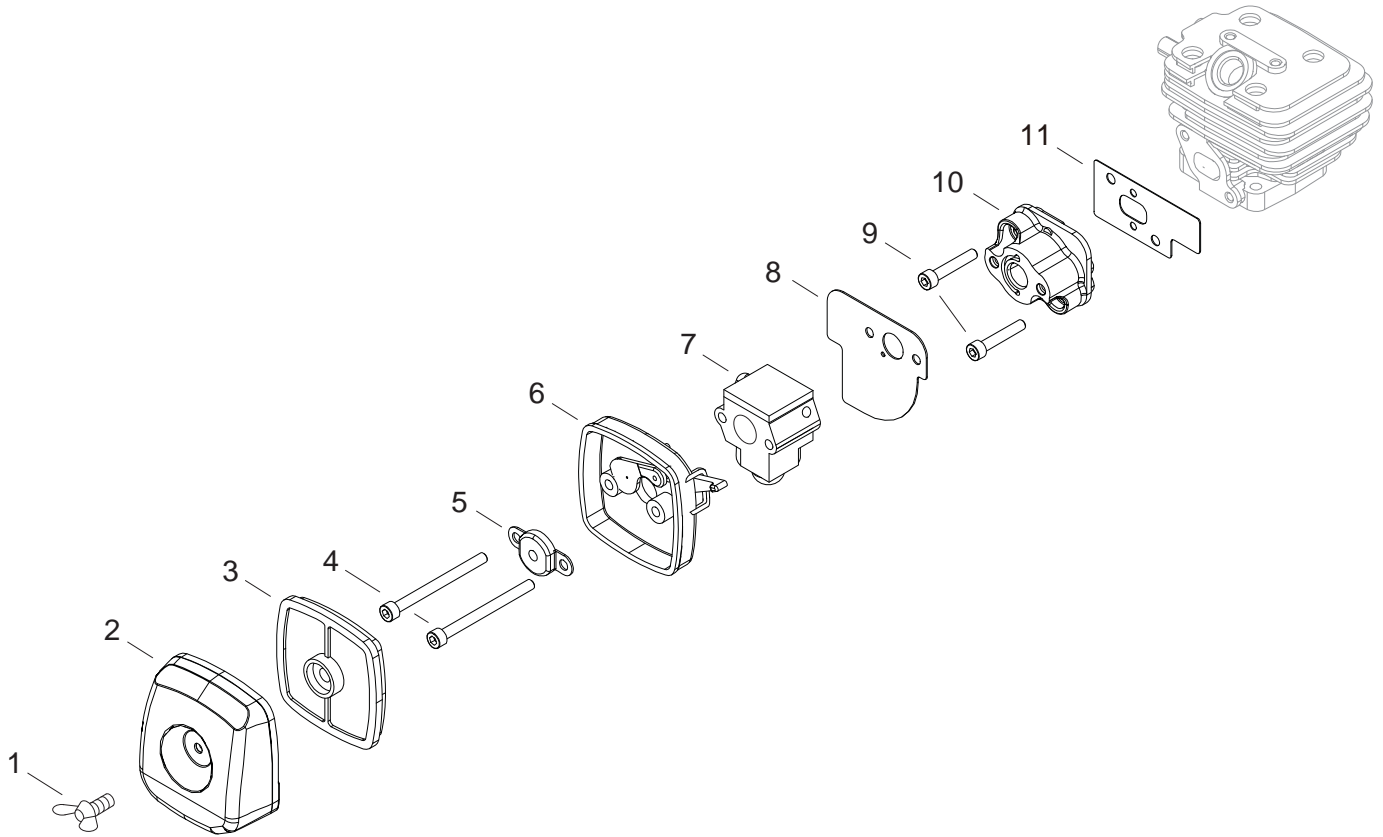
NO.	PART NUMBER	QTY.	DESCRIPTION	DESCRIPCIÓN
1	SB1104	1	BLOCK, SHORT	MEDIO MOTOR
2	V103000550	1	+GASKET, INTAKE	+EMPAQUETADURA DE ADMISIÓN
3	V103000540	1	+GASKET, INTAKE	+EMPAQUETADURA DE ADMISIÓN
4	90016205025	4	+BOLT H.S. 5x25	+PERNO H.S. 5x25
5	A130001020	1	+CYLINDER	+CILINDRO
6	V100000190	1	+GASKET, CYLINDER	+EMPAQUETADURA DE CILINDRO
7	V104000960	1	+SHIELD, EXHAUST HEAT	+PROTECTOR CONTRA CALOR
8	P021017410	1	+KIT, PISTON	+KIT DE PISTÓN
9	A101000140	1	++RING, PISTON	++ANILLO DEL PISTÓN
10	V606000000	1	++PIN, PISTON 5x8x28	++PASADOR DEL PISTON 5x8x28
11	10001504630	2	++RING, SNAP	++ANILLO RETENEDOR
12	10001411520	2	++WASHER, THRUST 8.2x13x0.5	++ARANDELA DE EMPUJE 8.2x13x0.5
13	A011000590	1	+ASSY, CRANKSHAFT	+MONTAJE DE CIGÜEÑAL
14	V553000060	1	++BEARING, NEEDLE 8	++COJINETE DE AGUJAS 8
15	P021008231	1	+KIT, CRANKCASE	+KIT DE CÁRTER
16	90016205028	3	++BOLT H.S. 5x28	++PERNO H.S. 5x28
17	10021242031	2	++SEAL, OIL 12x22x4.5	++SELLO DE ACEITE 12x22x4.5
18	10021503930	2	++PIN, LOCATING 4x8	++PASADOR DE POSICIONAMIENTO 4x8
19	10024242030	1	++GASKET, CRANKCASE	++EMPAQUETADURA DE CÁRTER
20	9403536201	2	++BEARING, BALL 6201	++COJINETE DE BALINES 6201



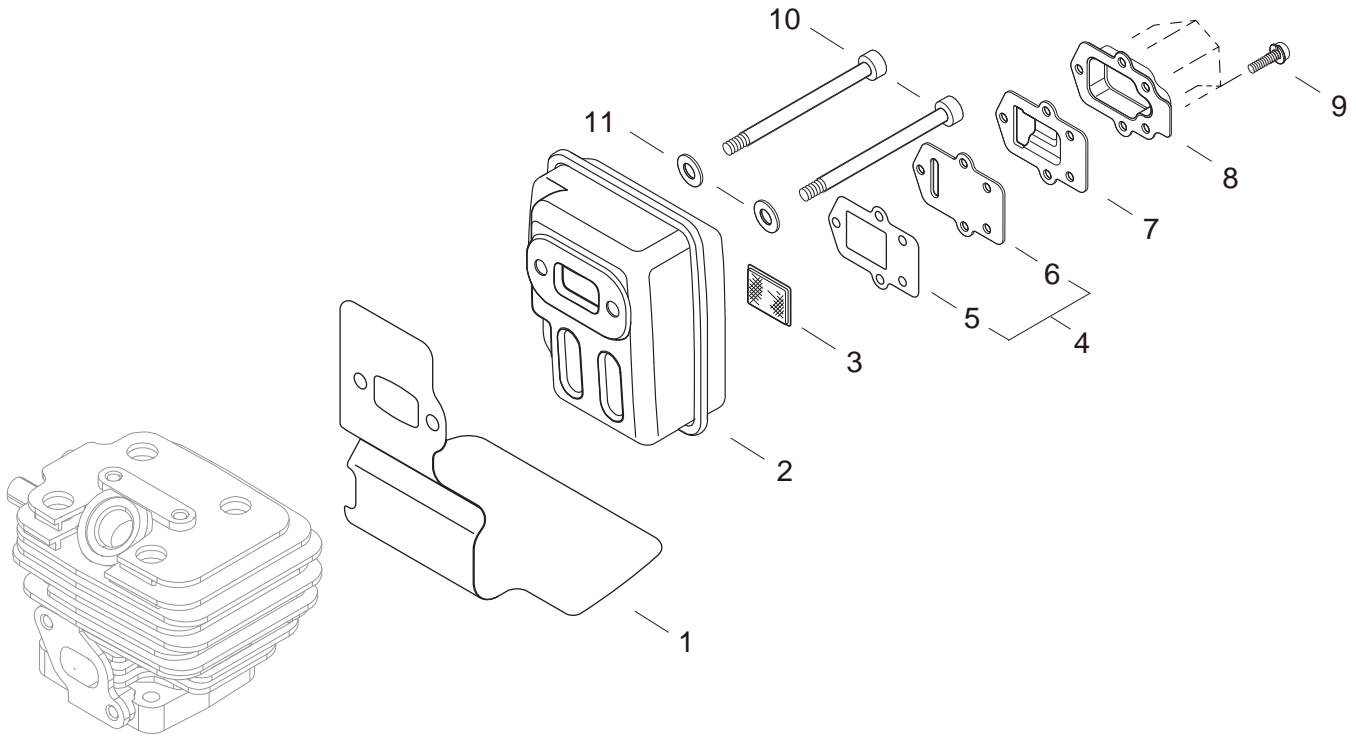
NO.	PART NUMBER	QTY.	DESCRIPTION	DESCRIPCIÓN
1	E101000071	1	HUB, FAN	CUBO DE VENTILADOR
2	A409000210	1	FLYWHEEL	VOLANTE
3	A411000500	1	COIL, IGNITION	BOBINA DE ENCENDIDO
4	V804000070	2	BOLT, TORX 4x20	PERNO TORX 4x20
5	15611004920	1	GROMMET	OJAL
6	15901203433	1	CAP, SPARK PLUG	TAPA DE BUJÍA
7	15901103432	1	TERMINAL, SPARK PLUG	TERMINAL DE BUJÍA
8	15901019830	1	PLUG, SPARK BPM-8Y	BUJÍA BPM-8Y
9	A440001310	1	ASSY, ON-OFF SWITCH	MONTAJE DE INTERRUPTOR ENCENDIDO-APAGADO
10	V486000150	1	TERMINAL, LEAD	TERMINAL DE CABLE
11	V485001210	1	WIRE, LEAD L=210 mm	CABLE CONDUCTOR L=210 mm
12	15211505530	1	GROMMET	OJAL
13	V485001220	1	WIRE, LEAD L=85 mm	CABLE CONDUCTOR L=85 mm



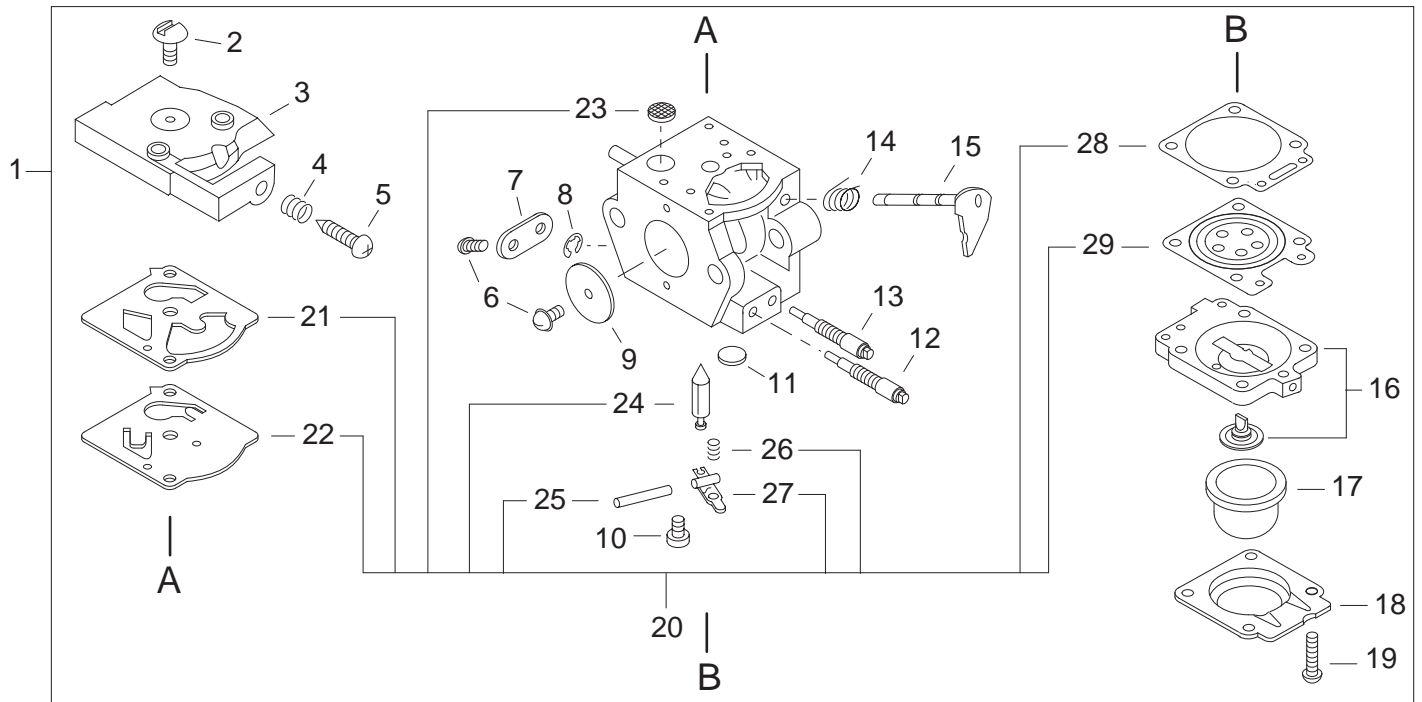
NO.	PART NUMBER	QTY.	DESCRIPTION	DESCRIPCIÓN
1	A052000280	1	ASSY, STARTER PULLEY	MONTAJE DE POLEA DEL ARRANCADOR
2	17723412220	1	+SPRING, RETURN	+RESORTE
3	17721844330	1	+PAWL, STARTER - BLACK	+TRINQUETE NEGRO
4	90059500008	1	NUT 8	TUERCA 8
5	A051000960	1	ASSY, RECOIL STARTER	MONTAJE DE ARRANCADOR AUTORRETRÁCTIL
6	17722610120	1	+ROPE, STARTER 3.0x1000	+CUERDA DEL ARRANCADOR 3.0x1000
7	17723644330	1	+SCREW	+TORNILLO
8	P022019690	1	+REEL, ROPE	+TAMBOR CUERDA
9	P022019680	1	+SPRING, RECOIL	+RESORTE RECULAR
10	17722742030	1	+GUIDE, ROPE	+GUÍA DE CUERDA
11	17722806530	1	+GRIP, STARTER	+EMPUÑADURA DEL ARRANCADOR
12	V804000060	2	BOLT, TORX 4x16	PERNO TORX 4x16



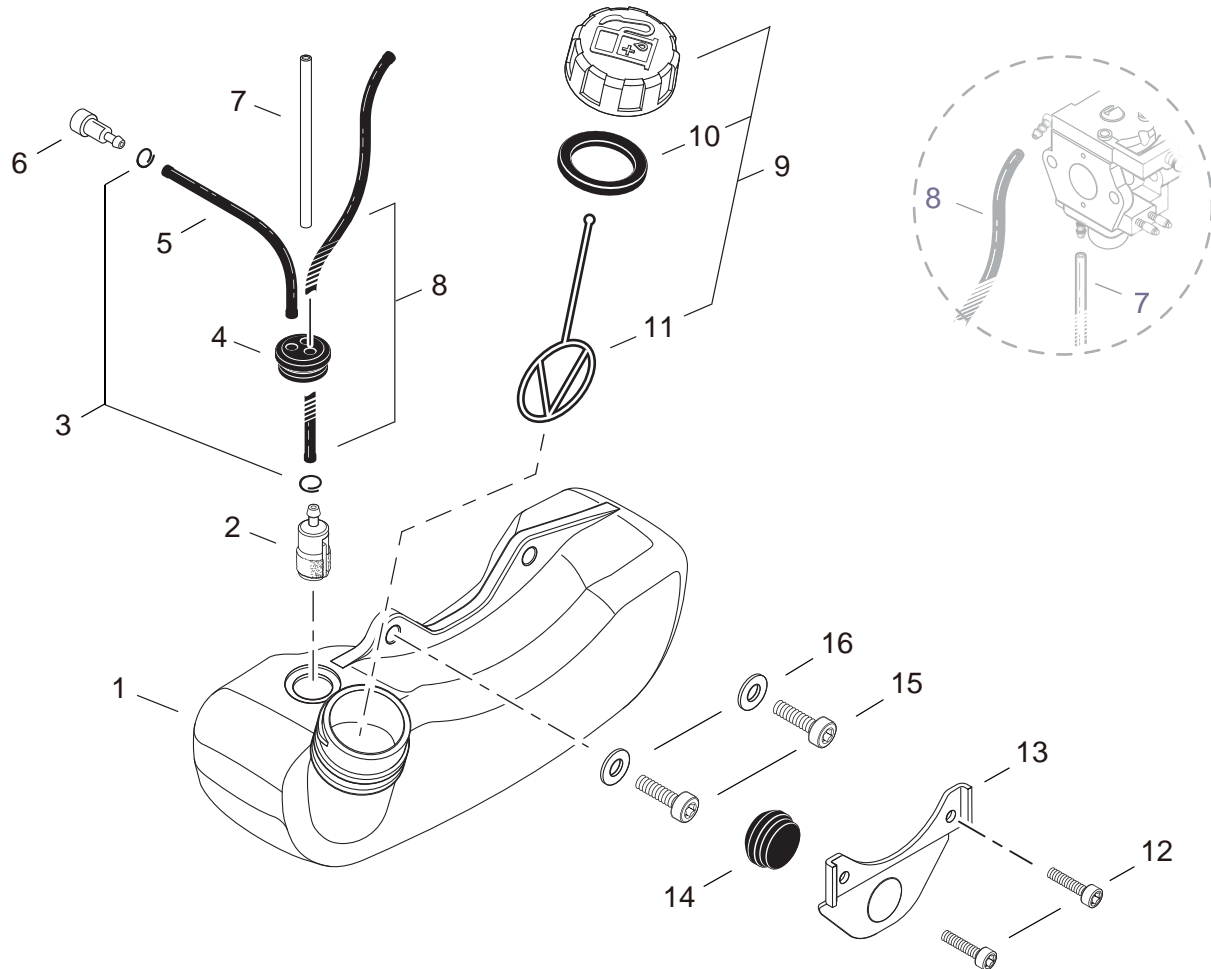
NO.	PART NUMBER	QTY.	DESCRIPTION	DESCRIPCIÓN
1	21041752730	1	BOLT, WING 5x20	PERNO MARIPOSA 5x20
2	13031305863	1	COVER, AIR FILTER	CUBIERTA DEL FILTRO DE AIRE
3	13031054130	1	FILTER, AIR	FILTRO DE AIRE
4	V805000100	2	BOLT, TORX 5x65	PERNO TORX 5x65
5	12901152730	1	PLATE, PREVENT	ABRAZADERA
6	P021000991	1	CASE, AIR FILTER - GRAY	CAJA GRIS DEL FILTRO DE AIRE
7	A021001881	1	CARBURETOR, WTA-33 DIAPHRAGM	CARBURADOR DE DIAFRAGMA WTA-33
8	V103000550	1	GASKET, INTAKE	EMPAQUETADURA DE ADMISIÓN
9	V805000220	2	BOLT, TORX 5x25	PERNO TORX 5x25
10	A200000370	1	INSULATOR, INTAKE	AISLADOR DE ADMISIÓN
11	V103000540	1	GASKET, INTAKE	EMPAQUETADURA DE ADMISIÓN



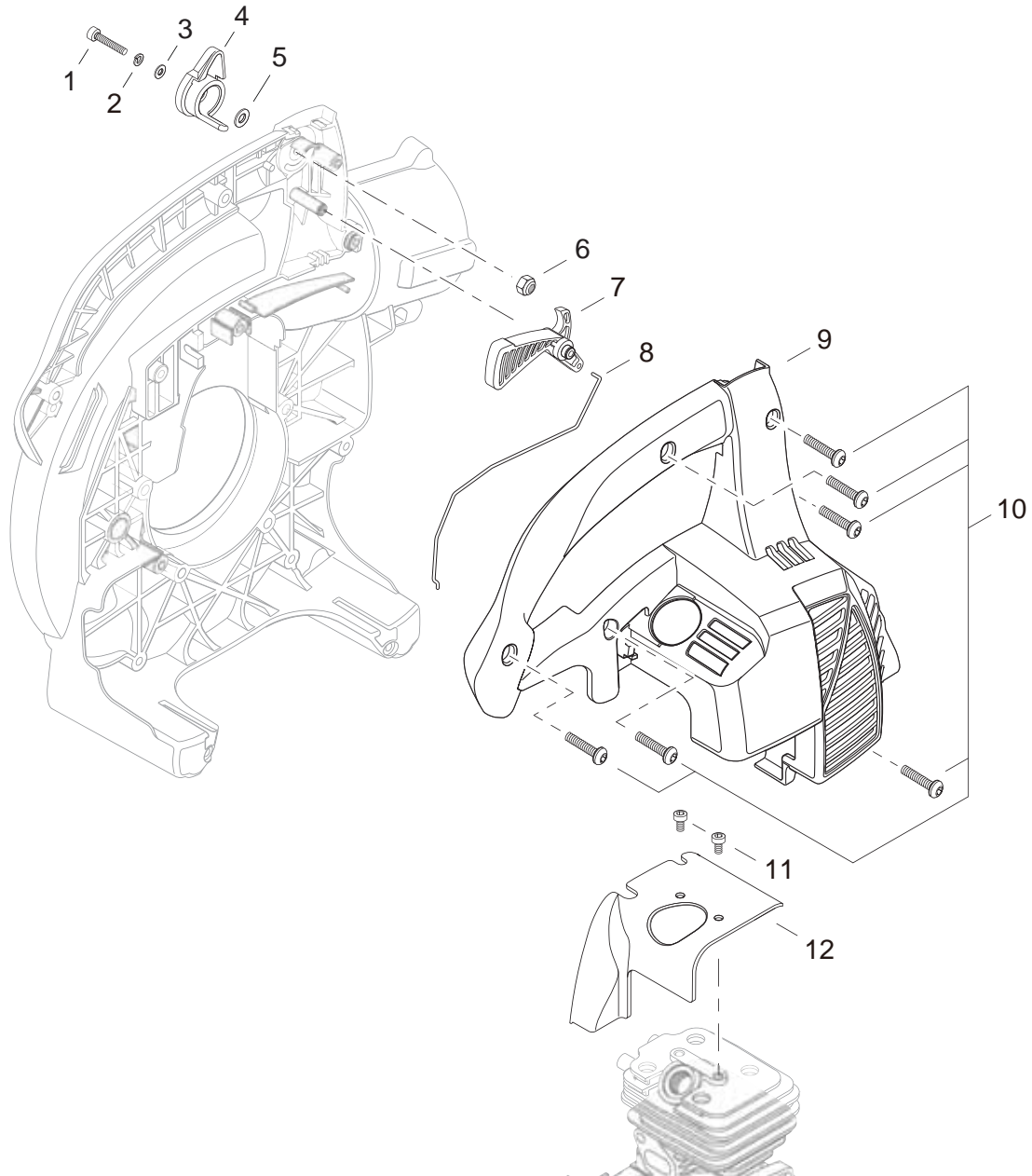
NO.	PART NUMBER	QTY.	DESCRIPTION	DESCRIPCIÓN
1	V104000960	1	SHIELD, EXHAUST HEAT	PROTECTOR CONTRA CALOR
2	A300000810	1	MUFFLER, EXHAUST	SILENCIADOR DE ESCAPE
3	A310000070	1	SCREEN, SPARK ARRESTER	PANTALLA DEL GUARDACHISPAS
4	P021016930	1	KIT, EXHAUST GUIDE	KIT DE GUÍA DE ESCAPE
5	V104000940	1	+GASKET, EXHAUST	+EMPAQUETADURA DE ESCAPE
6	A313001070	1	+GUIDE, EXHAUST	+GUÍA DE ESCAPE
7	A313000840	1	GUIDE, EXHAUST	GUÍA DE ESCAPE
8	A313001091	1	OUTLET, EXHAUST	SALIDA DE ESCAPE
9	V804000080	5	BOLT, TORX 4x8	PERNO TORX 4x8
10	V203000190	2	BOLT 5	PERNO 5
11	90060300005	2	WASHER 5.5x12x0.8	ARANDELA 5.5x12x0.8



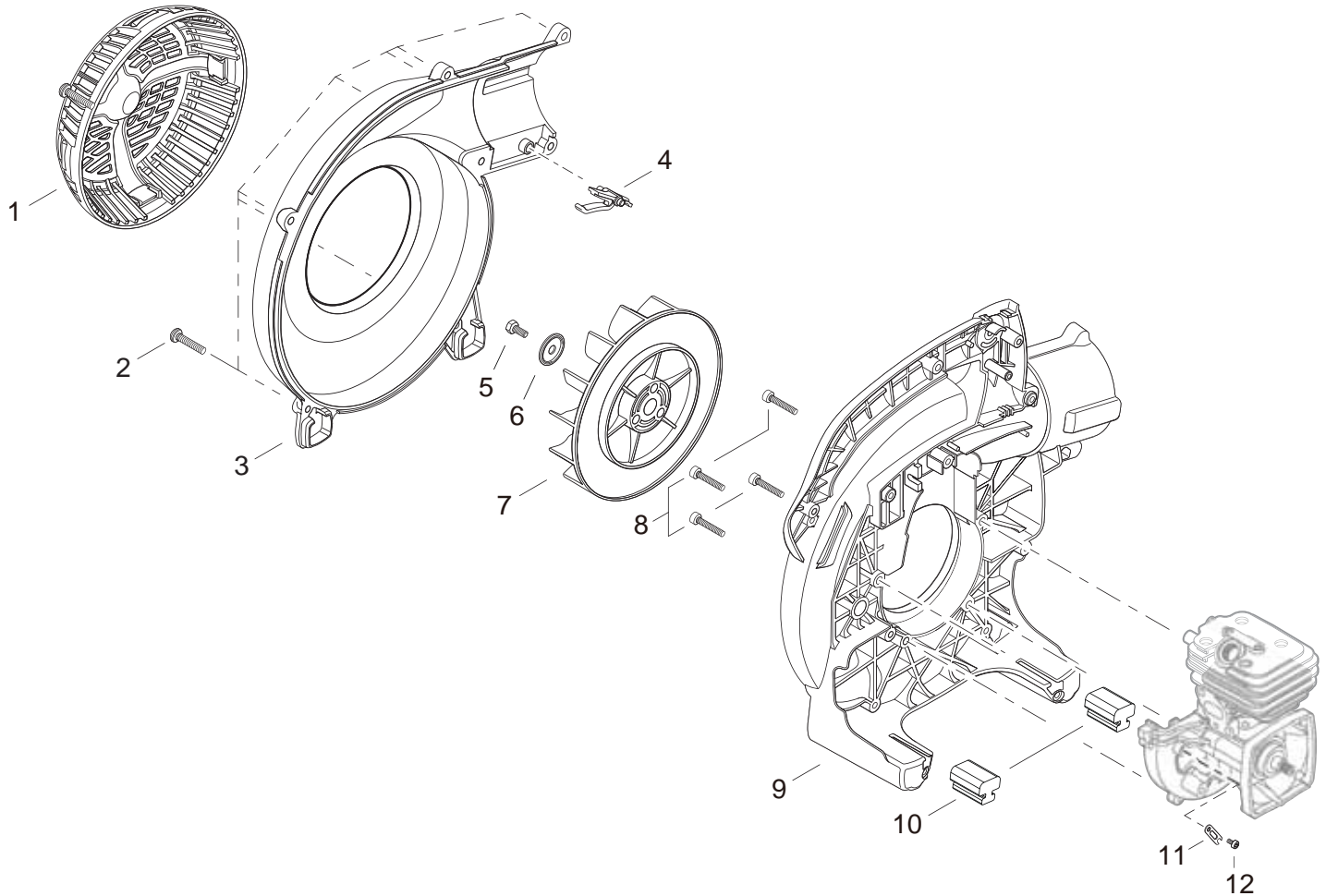
NO.	PART NUMBER	QTY.	DESCRIPTION	DESCRIPCIÓN
1	A021001881	1	CARBURETOR, WTA-33 DIAPHRAGM	CARBURADOR DE DIAFRAGMA WTA-33
2	12311003930	1	+SCREW	+TORNILLO
3	P003003830	1	+COVER, FUEL PUMP	+CUBIERTA DE LA BOMBA DE COMBUSTIBLE
4	12313304260	1	+SPRING, IDLE ADJUST	+RESORTE PARA AJUSTAR EL RALENTÍ
5	P003001400	1	+SCREW, IDLE ADJUST	+TORNILLO PARA AJUSTAR EL RALENTI
6	12311438830	2	+SCREW	+TORNILLO
7	P003003910	1	+LEVER, THROTTLE	+PALANCA DE ACELERADOR
8	12312715030	1	+E-RING	+RETENEDOR TIPO "E"
9	P003003900	1	+VALVE, THROTTLE	+VÁLVULA DEL ACELERADOR
10	12313903930	1	+SCREW, METERING LEVER PIN	+TORNILLO PASADOR DE PALANCA DE MEDICIÓN
11	12314610631	1	+PLUG, WELCH	+TAPÓN WELCH
12	P003003870	1	+NEEDLE, HIGH SPEED	+AGUJA DE REGULACION ALTA (H)
13	P003003920	1	+NEEDLE, LOW SPEED	+AGUJA DE REGULACION BAJA (L)
14	P003003890	1	+SPRING	+RESORTE
15	P003003880	1	+ASSY, THROTTLE SHAFT	+MONTAJE DE EJE ACELERADOR
16	P003003850	1	+ASSY, PURGE BODY	+MONTAJE DE CUERPO DE PURGA
17	12318140630	1	+BULB, PURGE	+BULBO DE PURGA
18	12314205560	1	+RETAINER, PURGE BULB	+SUJETADOR DE BULBO DE PURGA
19	12314402960	4	+SCREW	+TORNILLO
20	P003004600	1	+KIT, CARBURETOR REPAIR	+KIT DE REPARACIÓN DE CARBURADOR
21	12312515030	1	++GASKET, PUMP	++EMPAQUETADURA DE LA BOMBA
22	12311215030	1	++DIAPHRAGM, PUMP	++DIAFRAGMA DE LA BOMBA
23	12312610631	1	++SCREEN, INLET	++MALLA FILTRADORA
24	12313719830	1	++VALVE, INLET NEEDLE	++VÁLVULA REGULADORA
25	12313803930	1	++PIN, METERING LEVER	++PASADOR DE PALANCA DE MEDICIÓN
26	P003003860	1	++SPRING	++RESORTE
27	12312303930	1	++LEVER, METERING	++PALANCA DE MEDICIÓN
28	P003003840	1	++GASKET, METERING DIAPHRAGM	++EMPAQUETADURA DIAFRAGMA DE MEDICIÓN
29	P003001850	1	++DIAPHRAGM, METERING	++DIAFRAGMA DE MEDICIÓN



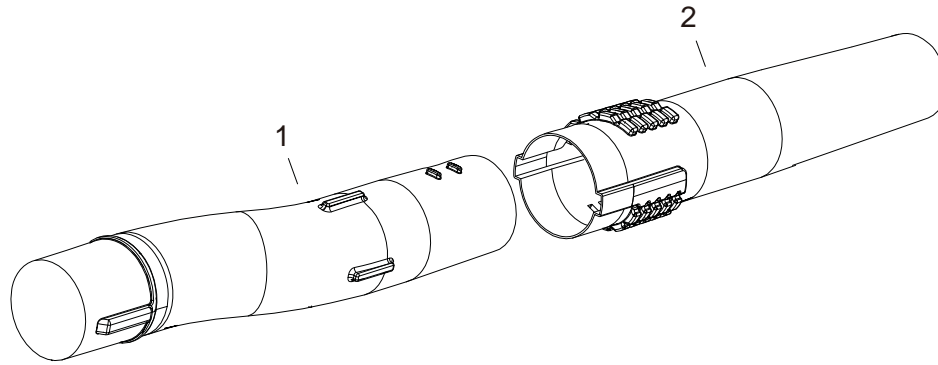
NO.	PART NUMBER	QTY.	DESCRIPTION	DESCRIPCIÓN
1	A350000640	1	TANK, FUEL	TANQUE DE COMBUSTIBLE
2	13120507320	1	FILTER, FUEL	FILTRO DE COMBUSTIBLE
3	13201309820	2	CLIP 6MM	SUJETADOR 6MM
4	V137000030	1	GROMMET, FUEL LINE	OJAL DE LÍNEA DE COMBUSTIBLE
5	13201049730	1	TUBE, FUEL 3x6x85	TUBO COMBUSTIBLE 3x6x85
6	A356000030	1	ASSY, VENT	VÁLVULA DE RETENCIÓN
7	13201204631	1	TUBE, FUEL RETURN 3x5x80	TUBO DE RETORNO 3x5x80
8	V471002170	1	TUBE, FUEL PICK-UP 3x5x230	TUBO CAPTADORA COMBUSTIBLE 3x5x230
9	13100455530	1	ASSY, FUEL CAP	MONTAJE DE TAPA DE COMBUSTIBLE
10	13101655830	1	+GASKET, FUEL CAP	+EMPAQUETADURA DEL TAPA DE COMBUSTIBLE
11	13105156030	1	+CONNECTOR, CAP L=100mm	+CONECTOR DE TAPA L=100mm
12	V804000060	2	BOLT, TORX 4x16	PERNO TORX 4x16
13	V152002220	1	BRACKET, FUEL TANK	ABRAZADERA TANQUE DE COMBUSTIBLE
14	V420000910	1	CUSHION	AMORTIGUADOR
15	V805000150	2	BOLT, TORX 5x16	PERNO TORX 5x16
16	90060300005	2	WASHER 5.5x12x0.8	ARANDELA 5.5x12x0.8



NO.	PART NUMBER	QTY.	DESCRIPTION	DESCRIPCIÓN
1	V805000220	1	BOLT, TORX 5x25	PERNO TORX 5x25
2	90060500005	1	WASHER, SPRING 5	ARANDELA DE PRESION 5
3	90060200005	1	WASHER 5.3x10x1	ARANDELA 5.3x10x1
4	C453000300	1	LEVER, CRUISE CONTROL	PALANCA CONTROL DE CRUCERO
5	90060300005	1	WASHER 5.5x12x0.8	ARANDELA 5.5x12x0.8
6	90056250005	1	NUT, LOCK M5	CONTRATUERCA M5
7	C450000410	1	TRIGGER, THROTTLE	GATILLO DEL ACELERADOR
8	C454000190	1	ROD, THROTTLE	VARILLA ACELERADOR
9	A190000860	1	COVER, ENGINE	TAPA DEL MOTOR
10	V805000010	6	BOLT, TORX 5x20	PERNO TORX 5x20
11	V805000120	2	BOLT, TORX 5x8	PERNO TORX 5x8
12	A160001260	1	SHIELD, CYLINDER	PROTECTOR DE CILINDRO

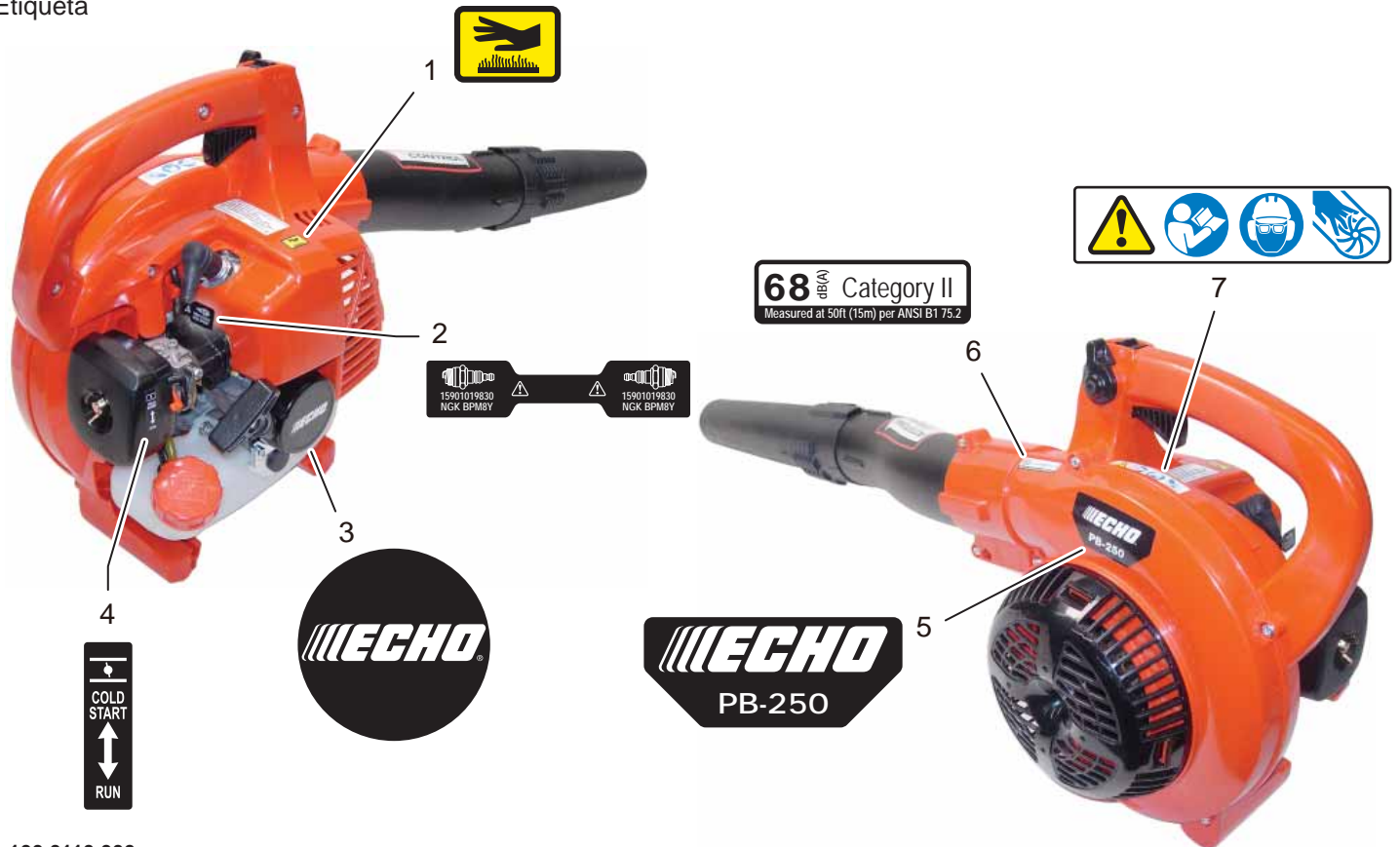


NO.	PART NUMBER	QTY.	DESCRIPTION	DESCRIPCIÓN
1	E104000110	1	GUARD, FAN	PROTECTOR DEL VENTILADOR
2	V805000010	7	BOLT, TORX 5x20	PERNO TORX 5x20
3	E103000700	1	COVER, FAN	CUBIERTA DEL VENTILADOR
4	C662000040	1	LOCK, TUBE	CIERRE DE TUBO
5	90010008014	1	BOLT 8x14	PERNO 8x14
6	10014319830	1	WASHER 8.2x31x0.8	ARANDELA 8.2x31x0.8
7	E100000070	1	FAN	VENTILADOR
8	V804000070	4	BOLT, TORX 4x20	PERNO TORX 4x20
9	E103000690	1	CASE, FAN	CAJA DEL VENTILADOR
10	35133520560	2	CUSHION	AMORTIGUADOR
11	V150002400	1	PLATE, EYE	PLACA OJO
12	V805000120	1	BOLT, TORX 5x8	PERNO TORX 5x8



NO.	PART NUMBER	QTY.	DESCRIPTION	DESCRIPCIÓN
1	E165000320	1	TUBE, CURVED	TUBO CURVA
2	E165000170	1	TUBE, NOZZLE 418MM x 65/79MM	TUBO BOQUILLA 418MM x 65/79MM

Labels
Etiqueta



100 0110 000

NO.	PART NUMBER	QTY.	DESCRIPTION	DESCRIPCIÓN
1	X505002310	1	LABEL, CAUTION - HOT	ETIQUETA DE PRECAUCIÓN CALIENTE
2	X532000671	1	LABEL, SPARK PLUG - BPM8Y	ETIQUETA DE BUJÍA BPM8Y
3	X502000330	1	LABEL, ECHO	ETIQUETA ECHO
4	89012152730	1	LABEL, CHOKE	ETIQUETA DEL ESTRANGULADOR
5	X547001690	1	LABEL, ECHO PB-250	ETIQUETA ECHO PB-250
6	X508000370	1	LABEL, NOISE - 68DB(A) CAT. II	ETIQUETA RUIDO 68DB(A) CAT. II
7	X505002080	1	LABEL, CAUTION - ISO	ETIQUETA DE PRECAUCIÓN - ISO