

ES726 Engine Sprayer

ES726 Fumigadora



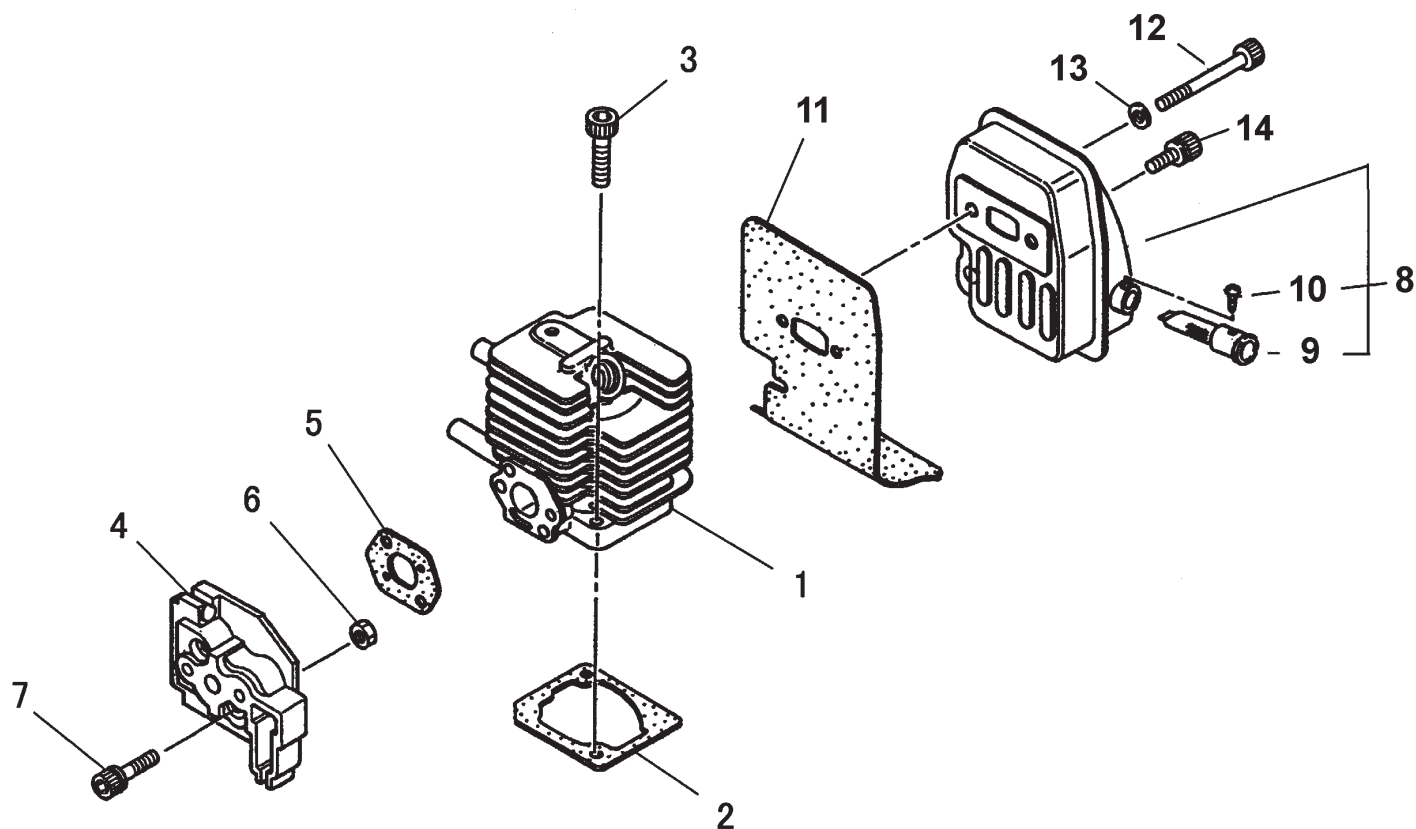
SERIAL NUMBERS / NÚMEROS DE SERIE
ALL - TODOS

CYLINDER / INTAKE / MUFFLER.....2 CILINDRO / ADMISIÓN / SILENCIADOR	SPRAYER - BEFORE SERIAL NUMBER 1080001 12 FUMIGADORA - ANTES DE LOS NÚMEROS DE SERIE 1080001
CRANKCASE / ENGINE COVER / FAN COVER3 CÁRTER / CUBIERTA DEL MOTOR / CUBIERTA DE VENTILADOR	SPRAYER - AFTER SERIAL NUMBER 1080000 13 FUMIGADORA - DESPUÉS DE NÚMEROS DE SERIE 1080000
PISTON / CLUTCH.....4 PISTÓN / Embrague	PUMP 14 BOMBA
FLYWHEEL / IGNITION.....5 VOLANTE / ENCENDIDO	PUMP 15 BOMBA
RECOIL STARTER.....6 ARRANCADOR AUTORRETRACTIL	PUMP 16 BOMBA
CARBURETOR.....7 CARBURADOR	PUMP 17 BOMBA
CARBURETOR / AIR FILTER8 CARBURADOR / FILTRO DE AIRE	DIAL VALVE 18 VÁLVULA CUADRANTE
FUEL TANK.....9 TANQUE DE COMBUSTIBLE	GEAR CASE 19 CAJA DE ENGRANAJES
CHEMICAL TANK10 TANQUE QUÍMICA	ACCESSORIES - SPRAY GUN20 ACCESORIOS - PISTOLA DE ROCÍO
BACKPACK FRAME / SHOULDER STRAP 11 ARMAZÓN DE MOCHILA / CORREA DE HOMBRO	ACCESSORIES - NOZZLES, WANDS21 ACCESORIOS - BOQUILLAS, VARILLAS PULVERIZADORA
	TOOLS22 HERRAMIENTAS

Part Number 99922201297 Effective 11/17/11

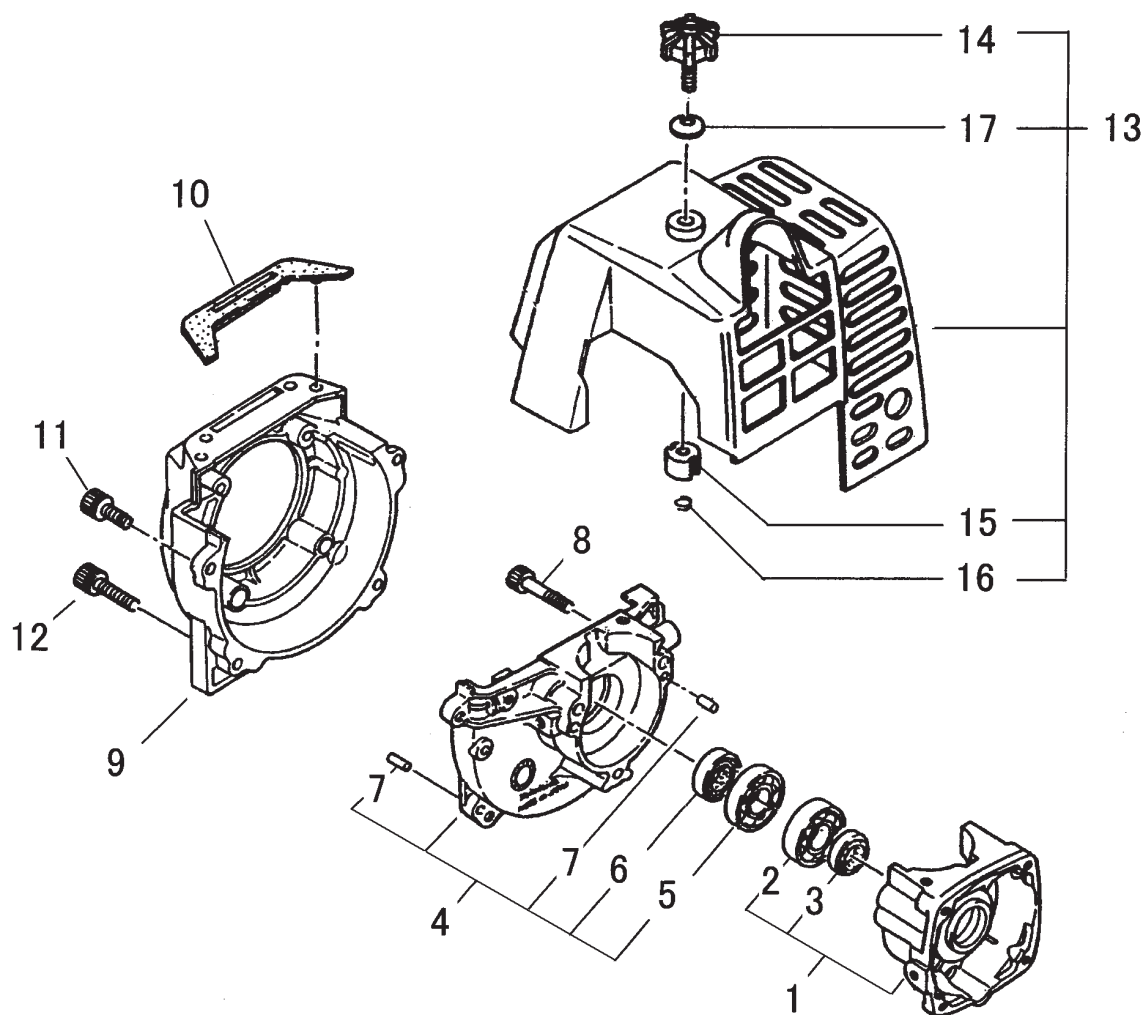
CYLINDER / INTAKE / MUFFLER

CILINDRO / ADMISIÓN / SILENCIADOR



NO.	NEW P/N	SHINDAIWA P/N	QTY.	DESCRIPCIÓN	DESCRIPTION
1	A130001390	20016-12112	1	CILINDRO	CYLINDER
2	V100000490	20016-12120	1	EMPAQUETADURA DE CILINDRO	GASKET, CYLINDER
3	90010505025	01020-05250	2	PERNO HSH CB 5x25	BOLT HSH CB 5x25
4	A200000500	68501-12210	1	AISLADOR	INSULATOR
5	V103001200	20016-12222	1	EMPAQUETADURA DE ADMISIÓN	GASKET, INTAKE
6	V263000260	20011-12260	2	TUERCA M5x6.3	NUT M5x6.3
7	V203000580	11022-05305	2	PERNO SPW M5x30	BOLT SPW M5x30
8	A030000120	70135-15100	1	MONTAJE DE SILENCIADOR	ASSY, MUFFLER
9	+ A310000260	70103-15150	1	PANTALLA DEL GUARDACHISPAS	SCREEN, SPARK ARRESTER
10	+ 9137403006	01270-03062	1	TORNILLO ROSCADOR 3x6	SCREW, TAPPING 3x6
11	V104001500	20016-15123	1	PROTECTOR TÉRMICO ESCAPE	SHIELD, EXHAUST HEAT
12	90010505050	01020-05500	2	PERNO M5x50	BOLT M5x50
13	90060000005	01610-05080	2	ARANDELA 5.5x10x0.8	WASHER, FLAT 5.5x10x0.8
14	90010505012	01020-05120	1	PERNO H.S. 5x12	BOLT H.S. 5x12

CRANKCASE / ENGINE COVER / FAN COVER
CÁRTER / CUBIERTA DEL MOTOR / CUBIERTA DE VENTILADOR

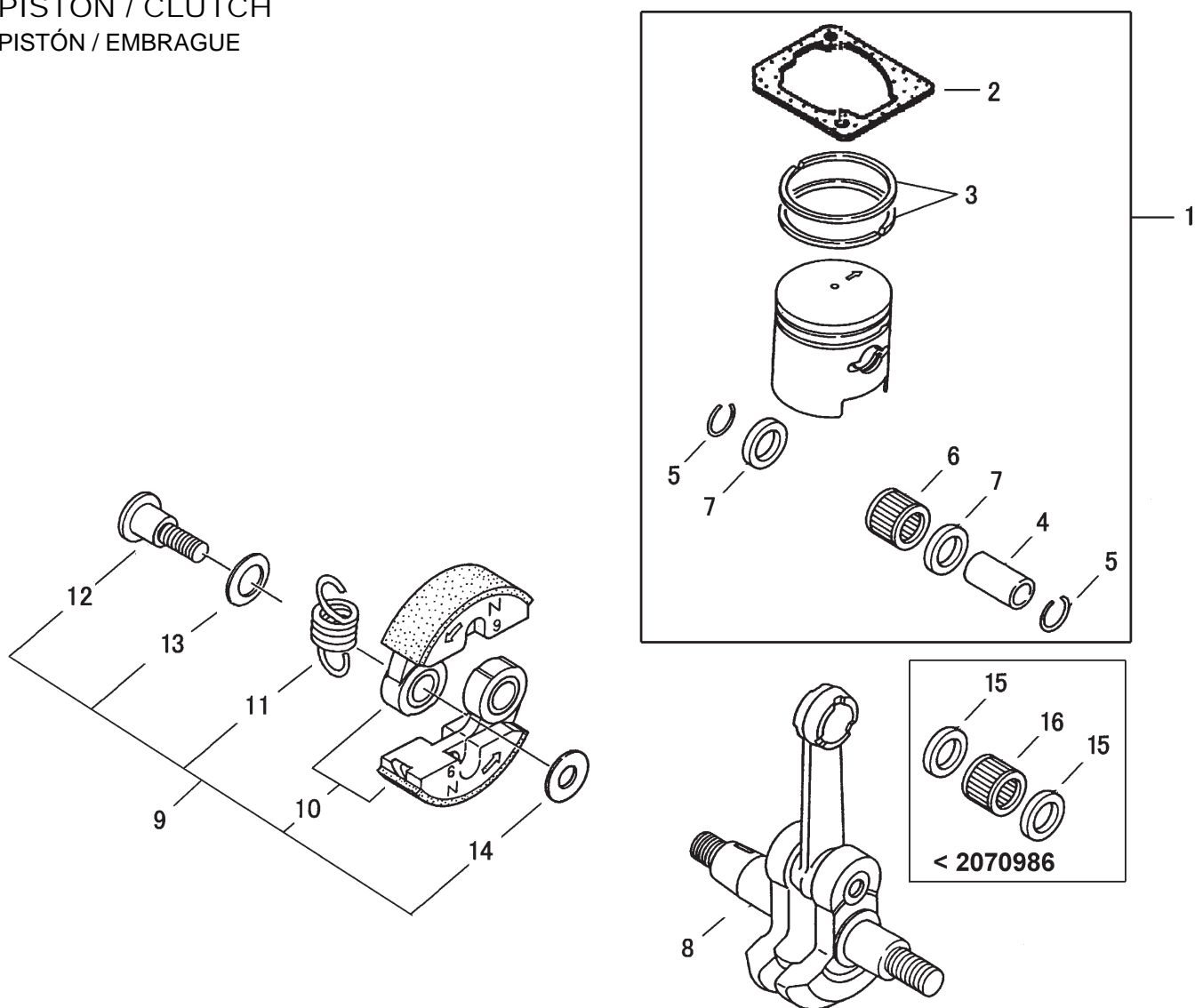


NO.		NEW P/N	SHINDAIWA P/N	QTY.	DESCRIPCIÓN	DESCRIPTION
1		P021018090	20035-21101	1	MONTAJE DE CÁRTER S	ASSY, CRANKCASE S
2	+	V592000310	12900-60010	1	COJINETE DE BALINES 6001 C3	BEARING, BALL 6001 C3
3	+	V505000140	22150-21250	1	SELLO DE ACEITE 12	SEAL, OIL 12
4		P021018110	20035-21203	1	MONTAJE DE CARTER M	ASSY, CRANKCASE M
5	+	V592000310	12900-60010	1	COJINETE DE BALINES 6001 C3	BEARING, BALL 6001 C3
6	+	V505000080	20000-21211	1	SELLO DE ACEITE 12	SEAL, OIL 12
7	+	V622000040	12492-40080	4	PASADOR DE POSICIONAMIENTO Ø4×8	PIN, LOCATING Ø4×8
8		90010505025	01020-05250	3	PERNO HSH CB 5×25	BOLT HSH CB 5×25
9		A172001040	38500-31110	1	CUBIERTA DEL VENTILADOR	COVER, FAN
10		V420002350	20110-31130	1	AMORTIGUADOR	CUSHION
11		V203000590	11022-05160	2	PERNO SPW M5×16	BOLT SPW M5×16
12		V203000600	11022-05350	2	PERNO SPW M5×35	BOLT SPW M5×35
13		A160002240	38500-32010	1	KIT DE CUBIERTA DEL MOTOR	KIT, ENGINE COVER
14	+	V299000420	20018-31251	1	TORNILLO DE OREJETAS	THUMBSCREW
15	+	V353000430	20018-31260	1	AISLADOR 5MM	INSULATOR 5MM
16	+	V490000680	20018-31270	1	SUJETADOR	CLIP
17	+	V347000030	20024-81790	1	ARANDELA	WASHER, CONE M6

* Denota artículo forma parte de una asamblea
** Denota artículo forma parte de un submontaje

* Denotes item is part of an assembly
** Denotes item is part of a sub-assembly

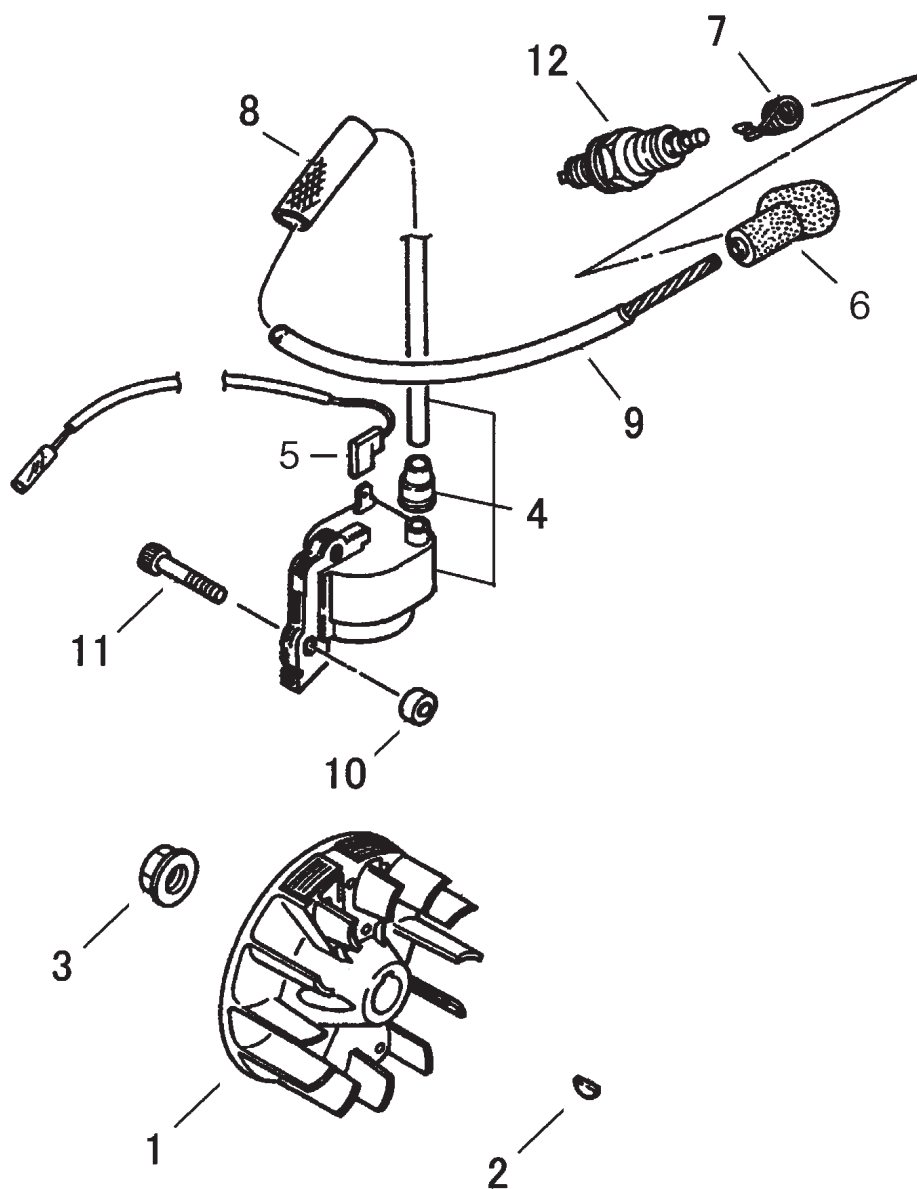
PISTON / CLUTCH
PISTÓN / EMBRAGUE



NO.		NEW P/N	SHINDAIWA P/N	QTY.	DESCRIPCIÓN	DESCRIPTION
1		P021030500	70870-98020	1	KIT DE PISTÓN	KIT, PISTON
2	+	V100000490	20016-12120	1	EMPAQUETADURA DE CILINDRO	GASKET, CYLINDER
3	+	A101000400	20000-41210	2	ANILLOS DEL PISTÓN	RING, PISTON
4	+	V606000060	20075-41310	1	PASADOR DEL PISTON 8	PIN, PISTON 8
5	+	V580000070	70030-41320	2	ANILLO RETENEDOR	RING, SNAP
6	+	V553000080	37013-41230	1	COJINETE DE AGUJAS 8	BEARING, NEEDLE 8
7	+	V306000250	37013-41240	2	ARANDELA DE EMPUJE 8	WASHER, THRUST 8
8		A011000720	67000-42010	1	CIGÜEÑAL	CRANKSHAFT
9			80250	1	MONTAJE DE ZAPATA DE EMBRAGUE	ASSY, CLUTCH SHOE
10	+	A555000110	20000-51114	2	ZAPATA DE EMBRAGUE	SHOE, CLUTCH
11	+	A566000070	70000-51220	1	RESORTE DE EMBRAGUE	SPRING, CLUTCH
12	+	A557000060	20142-51210	2	PERNO	BOLT
13	+	V346000070	20087-51234	2	ARANDELA DE PRESION	WASHER, SPRING
14	+	V304000150	22100-71430	2	ARANDELA 6MM	WASHER 6MM
Antes / Before 2070986						
15		V306000260	20016-41340	2	ARANDELA DE EMPUJE	WASHER, THRUST
16		V553000100	67000-41230	1	COJINETE DE AGUJAS	BEARING, NEEDLE

* Denota artículo forma parte de una asamblea
** Denota artículo forma parte de un submontaje

* Denotes item is part of an assembly
** Denotes item is part of a sub-assembly

FLYWHEEL / IGNITION
VOLANTE / ENCENDIDO

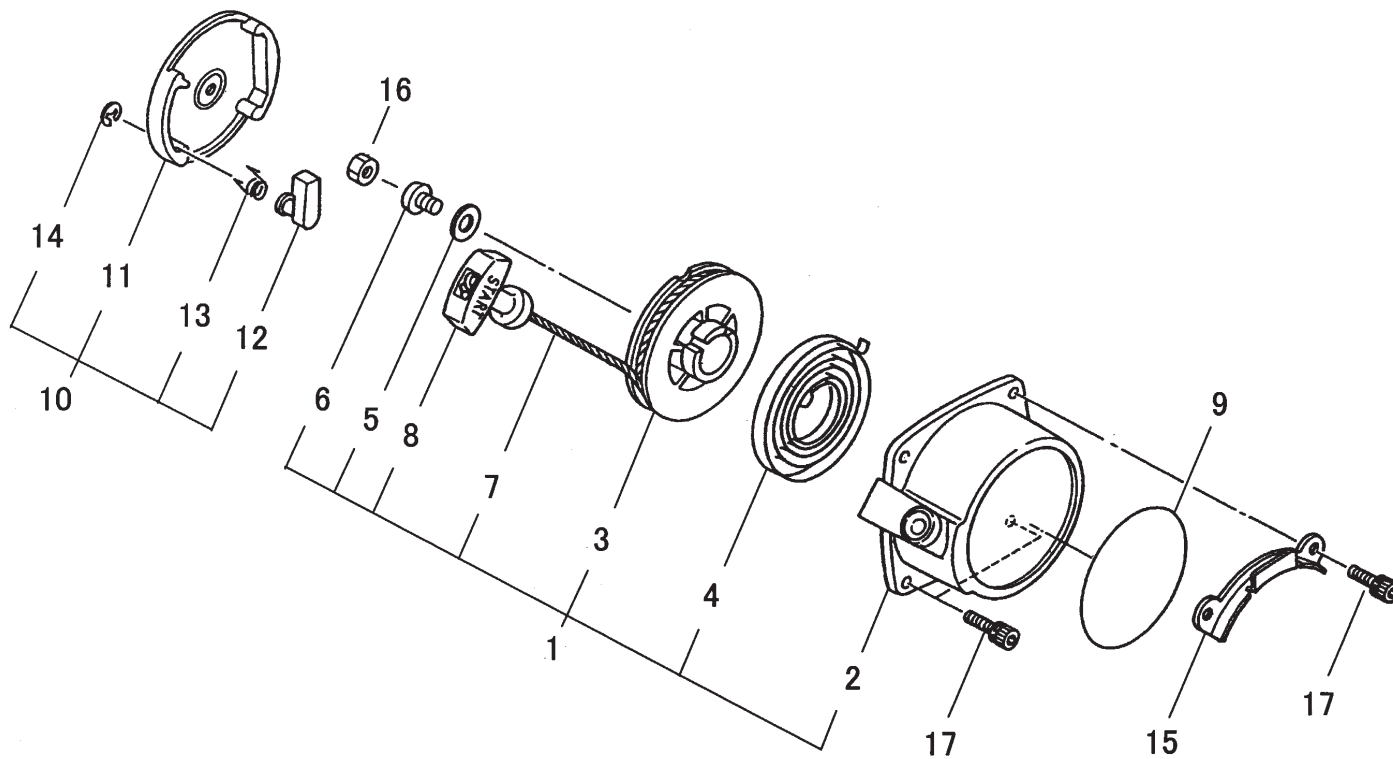
NO.	NEW P/N	SHINDAIWA P/N	QTY.	DESCRIPCIÓN	DESCRIPTION
1	A409000520	38500-71110	1	VOLANTE	FLYWHEEL
2	9311503010	02403-03100	1	CHAVETA 3×10	KEY, WOODRUFF 3×10
3	V265000140	20035-71220	1	TUERCA DE CIGÜEÑAL M8	NUT, CRANKSHAFT M8
4	A411000650	38500-71020	1	MONTAJE DE BOBINA DE ENCENDIDO	ASSY, IGNITION COIL
5	V485001420	14352-02300	1	CABLE - IGNICIÓN	LEAD - IGNITION
6	A427000100	22102-72220	1	TAPA DE BUJÍA	CAP, SPARK PLUG
7	A426000010	20000-72230	1	TERMINAL DE BUJÍA	TERMINAL, SPARK PLUG
8	V475005140	20016-71651	1	MANGUITO BOBINA DE ENCENDIDO	SLEEVE, IGNITION COIL
9	V475004840	20016-71660	1	MANGUITO AISLANTE	SLEEVE, INSULATOR
10	V322000040	70030-71620	2	AISLADOR 4	INSULATOR 4
11	V202000330	11024-04261	2	PERNO SLPW M4×26	BOLT SLPW M4×26
12	15901010130	13000-13406	1	BUJÍA	PLUG, SPARK NGK BMR6A

* Denota artículo forma parte de una asamblea
 ** Denota artículo forma parte de un submontaje

* Denotes item is part of an assembly
 ** Denotes item is part of a sub-assembly

RECOIL STARTER

ARRANCADOR AUTORRETRÁCTIL

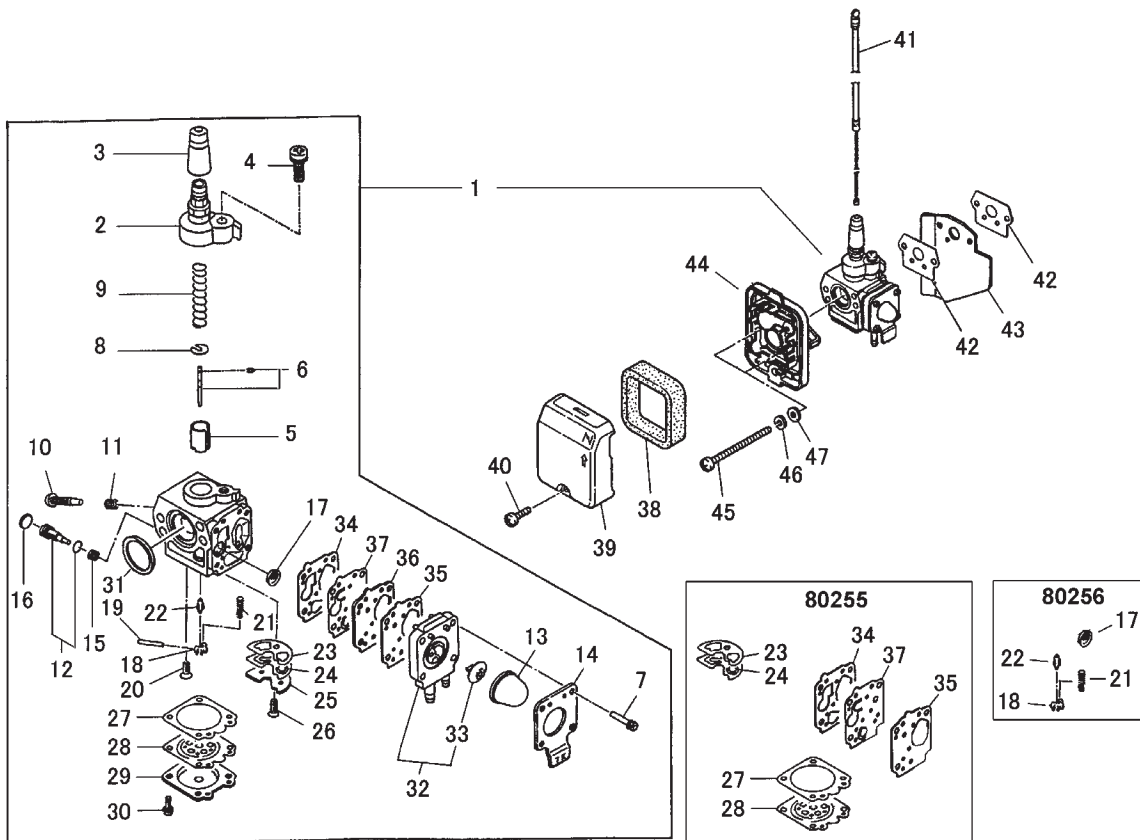


NO.		NEW P/N	SHINDAIWA P/N	QTY.	DESCRIPCIÓN	DESCRIPTION
1		A051002180	70036-75100	1	MONTAJE DE ARRANCADOR AUTORRETRÁCTIL	ASSY, RECOIL STARTER
2	+	A500000950	70036-75111	1	CAJA DE ARRANQUE	CASE, STARTER
3	+	17721544430	70030-75120	1	TAMBOR CUERDA	REEL, ROPE
4	+	17722042030	70030-75130	1	RESORTE RECOLAR	SPRING, RECOIL
5	+	V303000230	70030-75140	1	ARANDELA 5	WASHER 5
6	+	V253000560	20035-75170	1	TORNILLO 5	SCREW 5
7	+	A509000300	70030-75160	1	CUERDA DEL ARRANCADOR	ROPE, STARTER
8	+	A511000180	20000-75190	1	MANIJA DEL ARRANCADOR	GRIP, STARTER
9		X504006130	70117-75311	1	ETIQUETA DE IDENTIFICACIÓN	LABEL, TRADE
10		A052000430	20035-75200	1	MONTAJE DE POLEA DEL ARRANCADOR	ASSY, STARTER PULLEY
11	+	A520000180	70030-75210	1	POLEA DEL ARRANCADOR	PULLEY, STARTER
12	+	A514000180	70030-75220	1	TRINQUETE	RATCHET
13	+	17723412220	20035-75230	1	RESORTE DE RETORNO	SPRING, RETURN
14	+	V583000190	70030-75240	1	RETENEDOR TIPO "E"	E-RING
15		A163000030	20112-75250	1	ABRAZADERA	BRACKET
16		V265000160	20035-43230	1	TUERCA	NUT
17		V202000240	11060-04162	4	PERNO M4×16	BOLT, ADHESIVE M4×16

* Denota artículo forma parte de una asamblea
 ** Denota artículo forma parte de un submontaje

* Denotes item is part of an assembly
 ** Denotes item is part of a sub-assembly

CARBURETOR
CARBURADOR

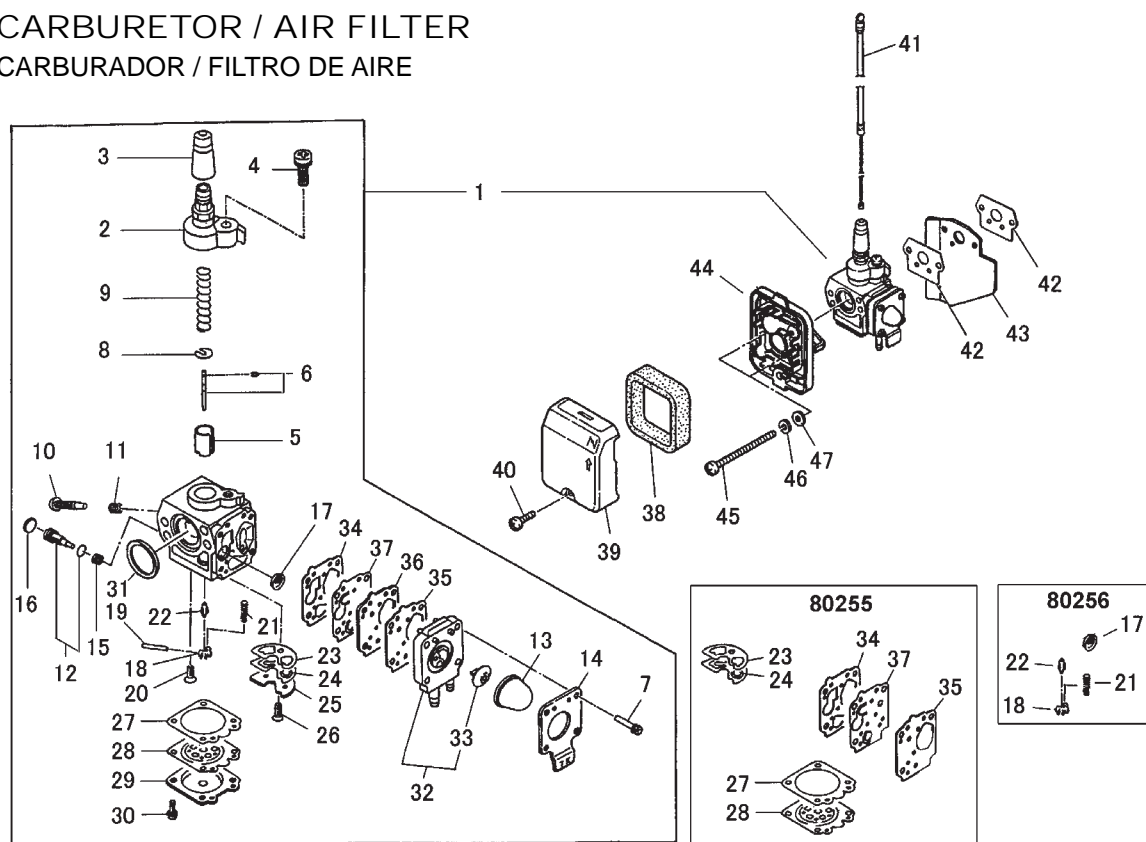


NO.		NEW P/N	SHINDAIWA P/N	QTY.	DESCRIPCIÓN	DESCRIPTION
1		A021003180	68501-81010	1	CARBURADOR	CARBURETOR
2	+	P004002640	38500-81321	1	TAPA DE CARBURADOR	CAP, CARBURETOR
3	+	12417411120	72920-81130	1	OJAL	GROMMET
4	+	P004002650	38500-81330	1	TORNILLO	SCREW
5	+	P004002820	68501-81360	1	VÁLVULA	VALVE, SLIDE
6	+	P004002860	68501-81490	1	AGUJA DE REGULACION	NEEDLE, JET
7	+	P004001730	20019-81680	4	TORNILLO M3×14	SCREW M3×14
8	+	12411505530	20000-81150	1	ARANDELA	WASHER, SPRING SUPPORT
9	+	P004000440	20011-81140	1	RESORTE	SPRING
10	+	12412913410	20019-81310	1	TORNILLO PARA AJUSTAR EL RALENTI	SCREW, IDLE ADJUST
11	+	12416011120	72920-81820	1	RESORTE	SPRING
12	+	P004002850	68501-81410	1	TORNILLO AJUSTE	SCREW, MAIN ADJUST
13	+	12438055430	68501-81460	1	BULBO DE PURGA	BULB, PURGE
14	+	12434255430	68501-81470	1	TAPA DE LA BOMBA	COVER, PUMP
15	+	P004000600	68501-81440	1	RESORTE	SPRING
16	+	P004000570	68501-81390	1	PLACA	PLATE
17	+	P004001640	68501-81480	1	MALLA FILTRADORA	SCREEN, FUEL INLET
18	+	12432121330	20019-81450	1	PALANCA DE MEDICIÓN	LEVER, METERING
19	+	12433221330	20011-81460	1	PASADOR DE PALANCA DE MEDICIÓN	PIN, METERING LEVER
20	+	P004001350	20011-81470	1	TORNILLO M3×8	SCREW M3×8
21	+	12433149930	20040-81430	1	RESORTE	SPRING
22	+	P004001660	20019-81440	1	VÁLVULA REGULADORA	VALVE, INLET NEEDLE
23	+	12437512710	20019-81580	1	EMPAQUETADURA	GASKET
24	+	12437453630	20019-81570	1	VÁLVULA DE RETENCION	VALVE, CHECK

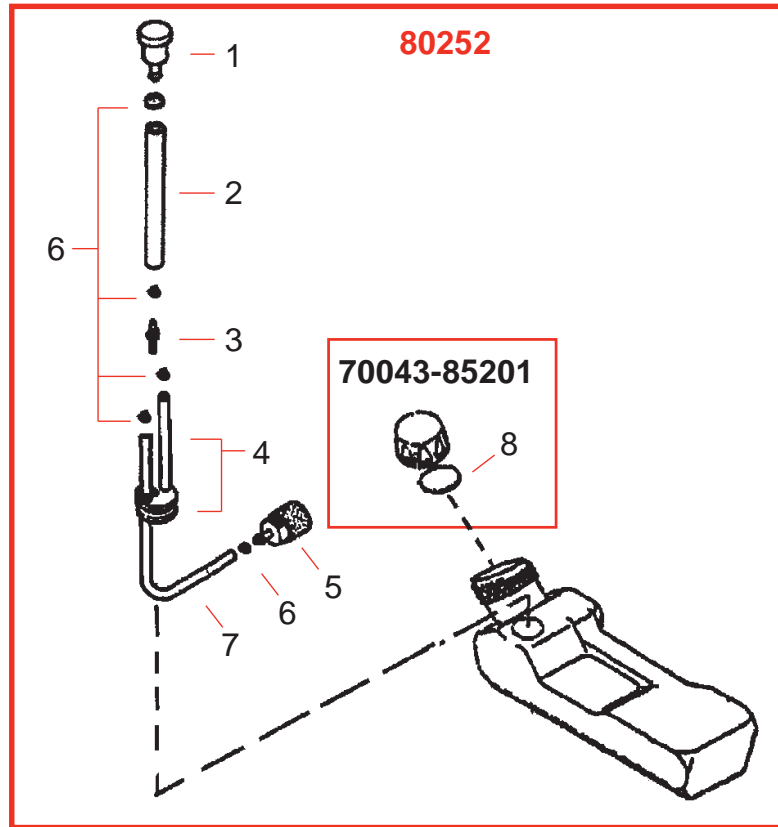
* Denota articulo forma parte de una asamblea
** Denota articulo forma parte de un submontaje

* Denotes item is part of an assembly
** Denotes item is part of a sub-assembly

CARBURETOR / AIR FILTER
CARBURADOR / FILTRO DE AIRE



NO.	NEW P/N	SHINDAIWA P/N	QTY.	DESCRIPCIÓN	DESCRIPTION	
25	+	P004002830	68501-81370	1	PLACA	PLATE
26	+	P004001350	20011-81470	1	TORNILLO M3×8	SCREW M3×8
27	+	P004001670	20019-81510	1	EMPAQUETADURA DIAFRAGMA DE MEDICIÓN	GASKET, METERING DIAPHRAGM
28	+	P004002840	68501-81380	1	DIAFRAGMA DE MEDICIÓN	DIAPHRAGM, METERING
29	+	P004001690	20019-81530	1	TAPA DE DIAFRAGMA	COVER, DIAPHRAGM
30	+	P004001000	20000-81540	4	TORNILLO M3×8	SCREW M3×8
31	+	12414913410	20019-81280	1	ANILLO DE EMPAQUE	RING, PACKING
32	+	12437955430	68501-81320	1	MONTAJE DE TAPA DE BOMBA	ASSY, PUMP COVER
33	++	12437455430	68501-81340	1	VÁLVULA	VALVE
34	+	12436112710	20019-81630	1	EMPAQUETADURA BOMBA	GASKET, PUMP
35	+	12436312710	20019-81660	1	EMPAQUETADURA DE LA BOMBA DE COMBUSTIBLE	GASKET, FUEL PUMP
36	+	12436212710	20019-81610	1	PLACA DE BOMBA	PLATE, PUMP
37	+	12436440830	68501-81450	1	DIAFRAGMA DE LA BOMBA DE COMBUSTIBLE	DIAPHRAGM, FUEL PUMP
38		A226000620	38500-82120	1	FILTRO DE AIRE	FILTER, AIR
39		A232000710	38500-82130	1	CUBIERTA DEL FILTRO DE AIRE	COVER, AIR FILTER
40		9157405016	11206-05160	1	TORNILLO PM SPW M5×16	SCREW PM SPW M5×16
41		V043000870	68501-98010	1	CABLE DEL ACELERADOR	CABLE, THROTTLE
42		V103000770	20019-83410	2	EMPAQUETADURA DE CARBURADOR	GASKET, CARBURETOR
43		V103001080	20112-81530	1	EMPAQUETADURA DE ADMISIÓN	GASKET, INTAKE
44		A225000400	38500-82110	1	CAJA DEL FILTRO DE AIRE	CASE, AIR FILTER
45		V253000350	38500-82310	2	TORNILLO	SCREW
46		90060500005	01600-05131	2	ARANDELA DE PRESION 5	WASHER, SPRING 5
47		90060000005	01610-05080	2	ARANDELA 5.5×10×0.8	WASHER, FLAT 5.5×10×0.8
			80255	1	KIT DE EMPAQUETADURA / DIAFRAGMAS	KIT, GASKET / DIAPHRAGM
			80256	1	KIT DE REPARACIÓN DE CARBURADOR	KIT, CARBURETOR REPAIR

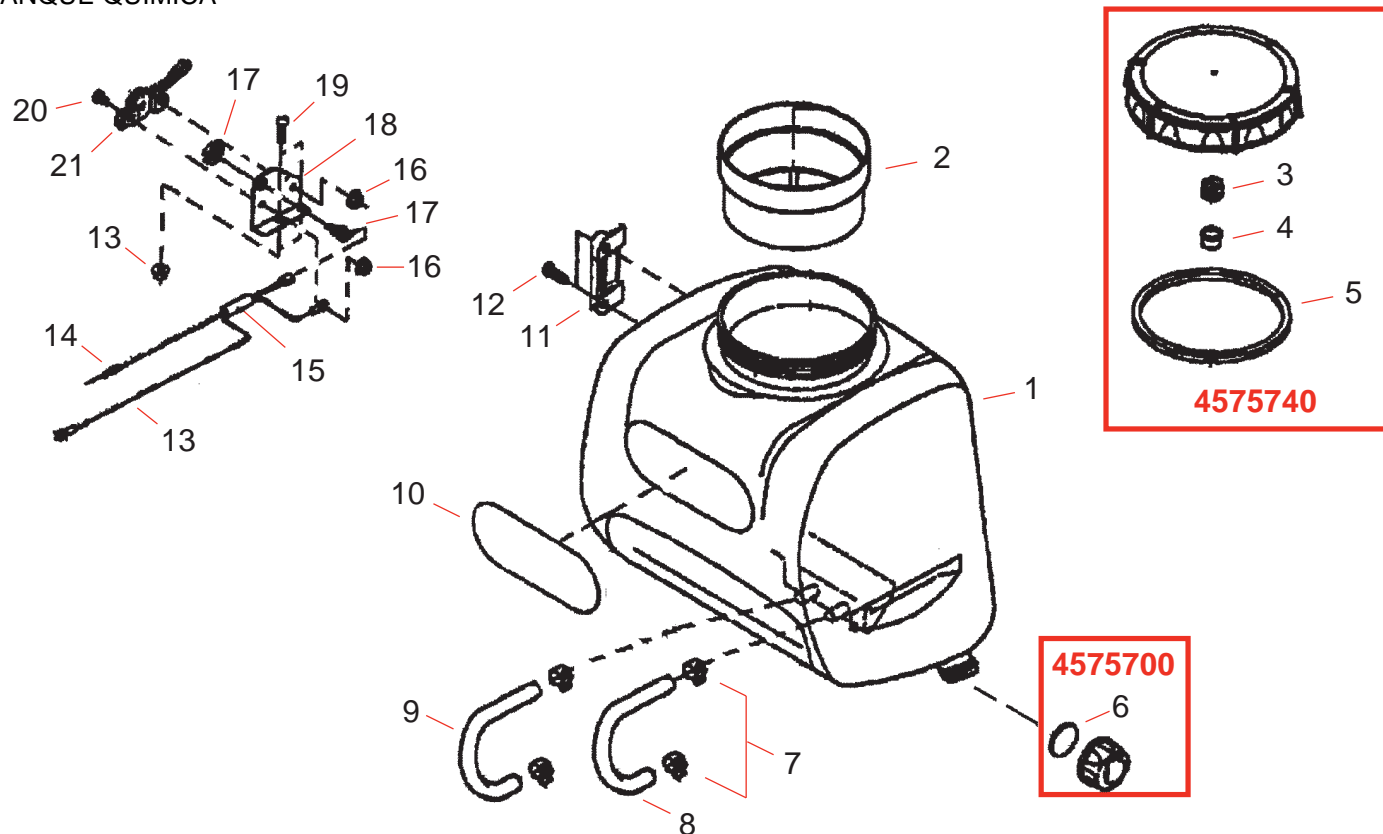


NO.		NEW P/N	SHINDAIWA P/N	QTY.	DESCRIPCIÓN	DESCRIPTION
			80252	1	MONTAJE DE TANQUE DE COMBUSTIBLE	ASSY, FUEL TANK
1	*	A356000040	20035-85522	1	VÁLVULA DE RESPIRADERO	ASSY, VENT
2	*	V471002880	68501-85310	1	TUBO	TUBE
3	*	V186000210	72933-85620	1	CONECTOR DE TUBO	CONNECTOR, TUBE
4	*	V470000880	20112-85351	1	OJAL DE LÍNEA DE COMBUSTIBLE CON TUBO DE VENTILACIÓN	GROMMET, FUEL LINE W/VENT TUBE
5	*	A369000070	20016-85400	1	FILTRO DE COMBUSTIBLE 125-528	FILTER, FUEL 125-528
6	*	V490000500	20020-85540	5	SUJETADOR Ø6	CLIP Ø6
7	*		8270705	1	TUBO COMBUSTIBLE	TUBE, FUEL
	*	A033000070	70043-85201	1	MONTAJE DE TAPA DE COMBUSTIBLE	ASSY, FUEL CAP
8	**	V107000010	20000-85221	1	EMPAQUETADURA DEL TAPA DE COMBUSTIBLE	GASKET, FUEL CAP

* Denota artículo forma parte de una asamblea
** Denota artículo forma parte de un submontaje

* Denotes item is part of an assembly
** Denotes item is part of a sub-assembly

CHEMICAL TANK
TANQUE QUÍMICA

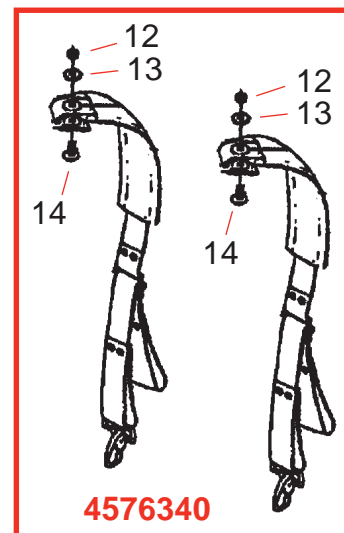
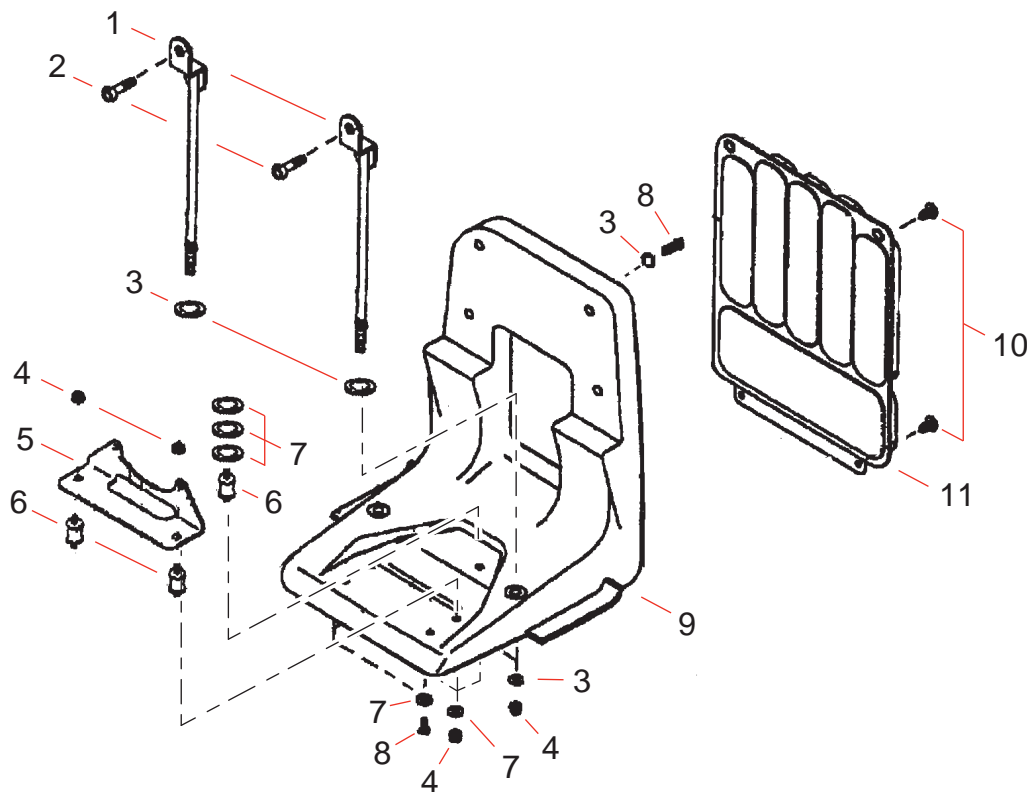


NO.	NEW P/N	SHINDAIWA P/N	QTY.	DESCRIPCIÓN	DESCRIPTION
1		1001141	1	TANQUE QUÍMICA	TANK, CHEMICAL
2		3014111	1	TAMIZ, RESIDUOS	STRAINER, DEBRIS
		4575740	1	MONTAJE DE TAPA DEL TANQUE QUÍMICA	ASSY, CHEMICAL TANK CAP
3	*	4085261	1	RESPIRADERO	BREATHER
4	*	4046451	1	SOPORTE	HOLDER
5	*	8003009	1	ANILLO O	O-RING
		4575700	1	MONTAJE DEL TAPA DE DRENAJE	ASSY, DRAIN CAP
6	*	8003021	1	EMPAQUETADURA	GASKET
7		7924215	4	ABRAZADERA	CLAMP
8		8241006	1	TUBO (A)	TUBE (A)
9		8241005	1	TUBO (B)	TUBE (B)
10		6920242	1	ETIQUETA MODELO	LABEL, MODEL
11		4073281	1	SOPORTE DE BOQUILLA	HOLDER, NOZZLE
12		7004261	2	TORNILLO	SCREW
13		4083801	1	CABLE DE TIERRA	LEAD - GROUND
14		4083811	1	CABLE - IGNICIÓN	LEAD - IGNITION
15		8280805	1	TUBO	TUBE
16		7704206	3	TUERCA	NUT
17		8890150	1	INTERRUPTOR	SWITCH
18		4083831	1	PLACA	PLATE
19		7004264	2	TORNILLO	SCREW
20		7004262	2	TORNILLO	SCREW
21	C044000480	20015-93200	1	MONTAJE DE CONTROL DEL ACELERADOR	ASSY, THROTTLE CONTROL

* Denota artículo forma parte de una asamblea
** Denota artículo forma parte de un submontaje

* Denotes item is part of an assembly
** Denotes item is part of a sub-assembly

BACKPACK FRAME / SHOULDER STRAP
 ARMAZÓN DE MOCHILA / CORREA DE HOMBRO



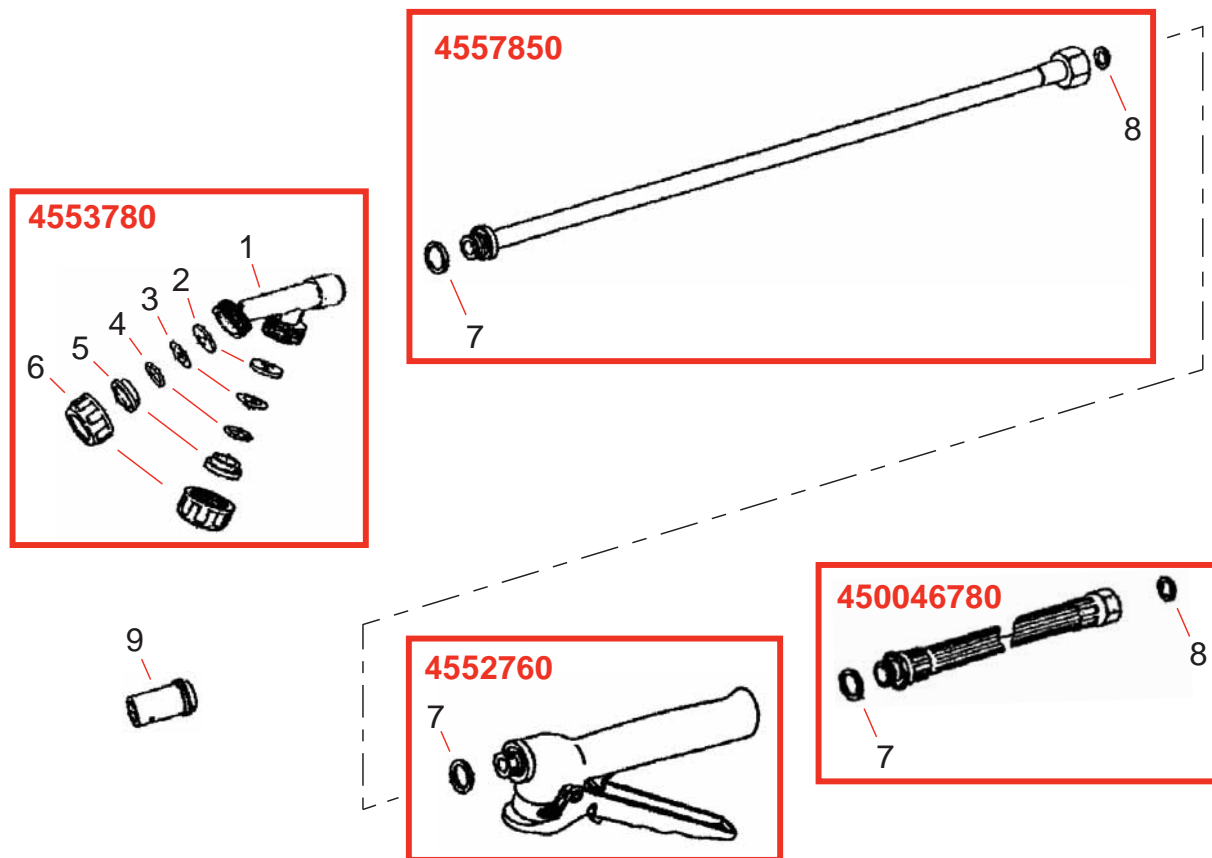
NO.	NEW P/N	SHINDAIWA P/N	QTY.	DESCRIPCIÓN	DESCRIPTION
1		3013161	2	SOPORTE, TANQUE QUÍMICA	SUPPORT, CHEMICAL TANK
2		7194261	2	PERNO	BOLT
3		7204263	8	ARANDELA	WASHER
4		7704206	7	TUERCA	NUT
5		3013841	1	SOPORTE DEL MOTOR	SUPPORT, ENGINE
6		8890802	3	AMORTIGUADOR	CUSHION
7		7204261	8	ARANDELA	WASHER
8		7034265	6	TORNILLO	SCREW
9		1001101	1	ARMAZÓN DE MOCHILA	FRAME, BACKPACK
10		4050761	4	SUJETADOR	CLIP
11		3013172	1	AMORTIGUADOR	PAD
		4576340	1	JUEGO DE CORREA DE HOMBRO	SET, SHOULDER STRAP
12	*	7624206	2	TUERCA	NUT
13	*	7204261	2	ARANDELA	WASHER
14	*	7054265	2	TORNILLO	SCREW

* Denota artículo forma parte de una asamblea
 ** Denota artículo forma parte de un submontaje

* Denotes item is part of an assembly
 ** Denotes item is part of a sub-assembly

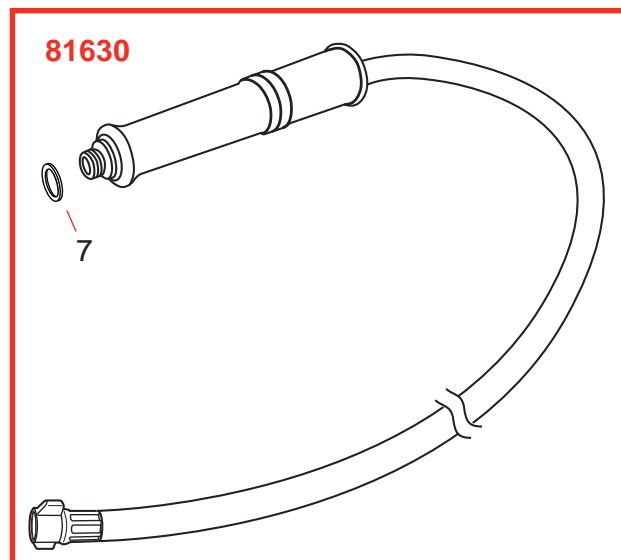
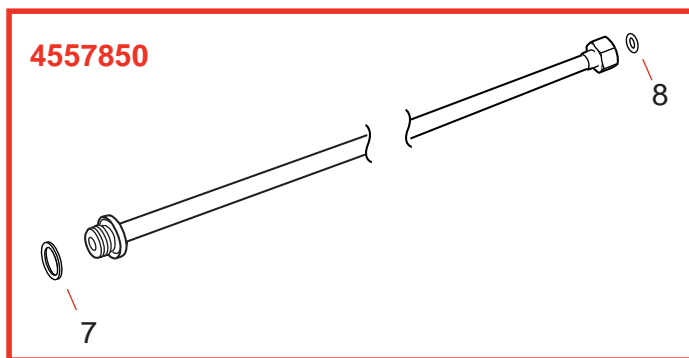
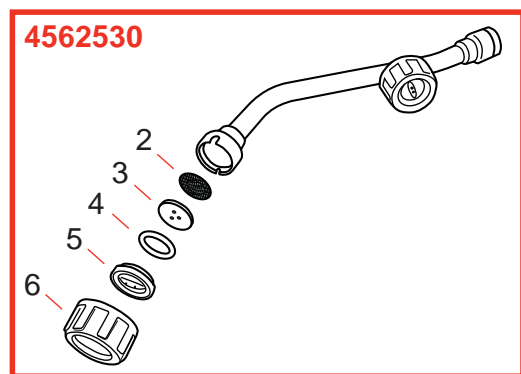
SPRAYER - BEFORE SERIAL NUMBER 1080001

FUMIGADORA - ANTES DE LOS NÚMEROS DE SERIE 1080001



NO.		NEW P/N	SHINDAIWA P/N	QTY.	DESCRIPCIÓN	DESCRIPTION
			4553780	1	MONTAJE DE BOQUILLA	ASSY, NOZZLE
1	*		3005871	1	CUERPO DE LA BOQUILLA	BODY, NOZZLE
2	*	22412713710	4050771	2	EMPAQUE	PACKING
3	*	400442310	4044231	2	TAMIZ, RESIDUOS	STRAINER, DEBRIS
4	*	90072000012	9701201	2	ANILLO O	O-RING
5	*		4555310	2	PLACA	PLATE
6	*		88198-S	2	TAPA	CAP
			4557850	1	MONTAJE DE VARILLA PULVERIZADORA	ASSY, SPRAY WAND
7	*		8000142	1	EMPAQUE	PACKING
8	*	800001320	8000132	1	EMPAQUE	PACKING
9			4550460	2	BOQUILLA	NOZZLE
			4552760	1	GATILLO BOQUILLA	TRIGGER, NOZZLE
7	*		8000142	1	EMPAQUE	PACKING
			450046780	1	CONJUNTO DE MANGUERA	ASSY, HOSE
7	*		8000142	1	EMPAQUE	PACKING
8	*	800001320	8000132	1	EMPAQUE	PACKING

SPRAYER - AFTER SERIAL NUMBER 1080000
 FUMIGADORA - DESPUÉS DE NÚMEROS DE SERIE 1080000

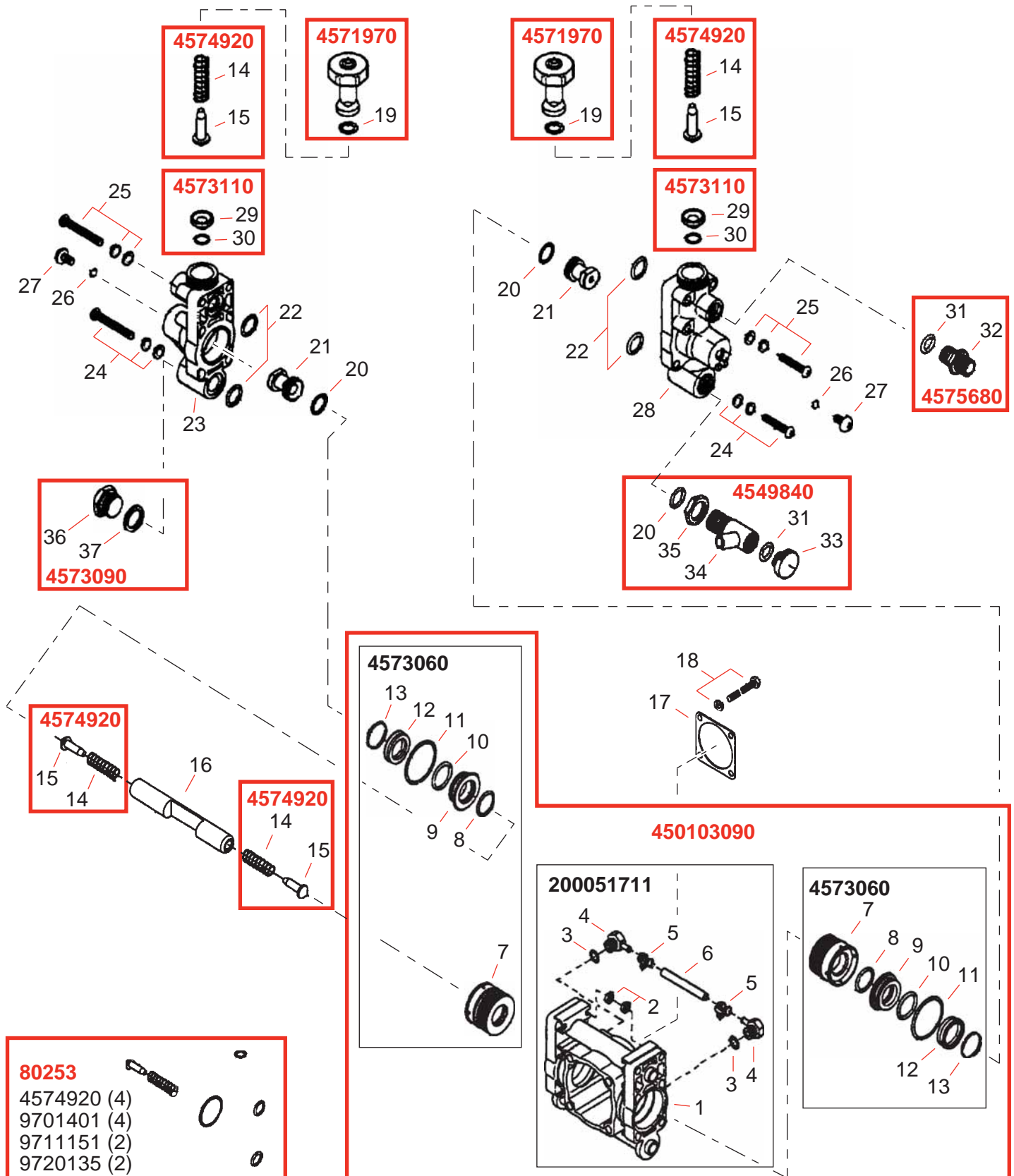


NO.		NEW P/N	SHINDAIWA P/N	QTY.	DESCRIPCIÓN	DESCRIPTION
			4562530	1	MONTAJE DE BOQUILLA	ASSY, NOZZLE
2	*	400442310	4044231	2	TAMIZ, RESIDUOS	STRAINER, DEBRIS
3	*	22412713710	4050771	2	EMPAQUE	PACKING
4	*	90072000012	9701201	2	ANILLO O	O-RING
5	*		4555310	2	PLACA	PLATE
6	*		88198-S	2	TAPA	CAP
			4557850	1	MONTAJE DE VARILLA PULVERIZADORA	ASSY, SPRAY WAND
7	*		8000142	1	EMPAQUE	PACKING
8	*	800001320	8000132	1	EMPAQUE	PACKING
9			4550460	2	BOQUILLA	NOZZLE
		450095060	4515030	1	CONJUNTO DE VÁLVULA	ASSY, VALVE
7	*		8000142	1	EMPAQUE	PACKING
			81630	1	CONJUNTO DE MANGUERA Y MANIJA	ASSY, HOSE & GRIP
7	*		8000142	1	EMPAQUE	PACKING

* Denota artículo forma parte de una asamblea
 ** Denota artículo forma parte de un submontaje

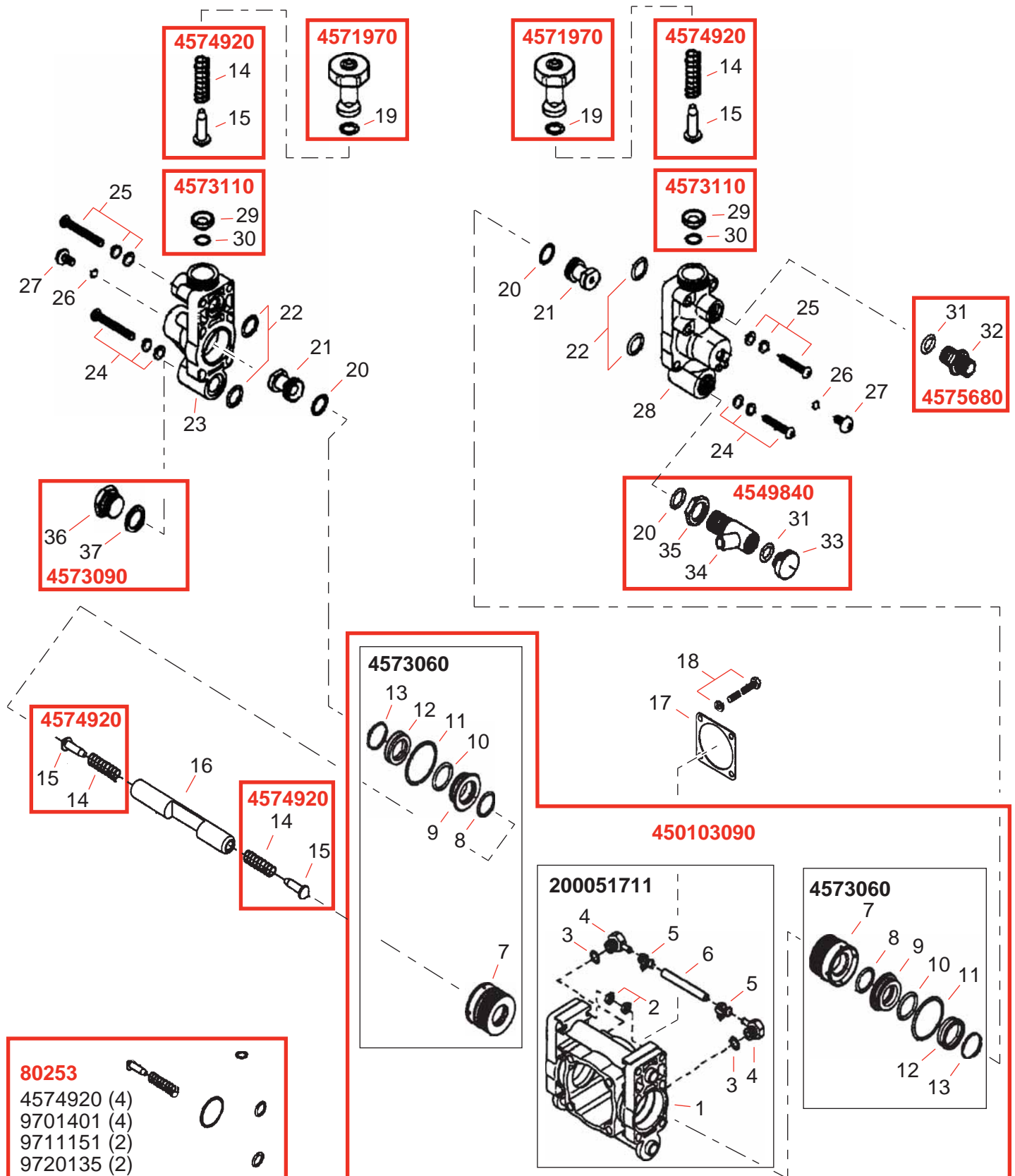
* Denotes item is part of an assembly
 ** Denotes item is part of a sub-assembly

PUMP
BOMBA



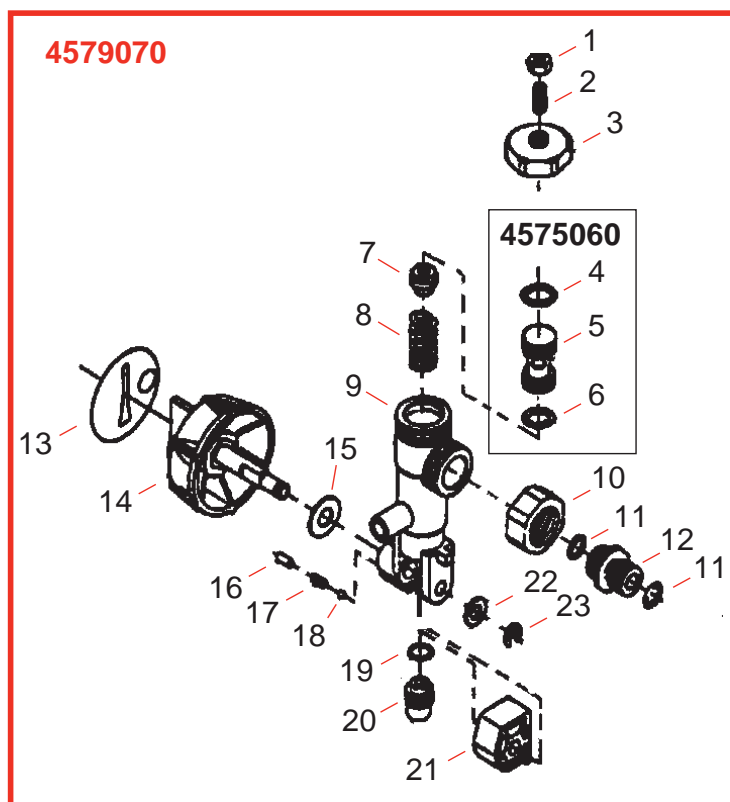
NO.		NEW P/N	SHINDAIWA P/N	QTY.	DESCRIPCIÓN	DESCRIPTION
			450103090	1	MONTAJE DE BOMBA	ASSY, PUMP
	*		200051711	1	MONTAJE DE CUERPO DE BOMBA	ASSY, PUMP BODY
1	**		200051710	1	CARCASA DE LA BOMBA	CASE, PUMP
2	**		7613005	12	TUERCA	NUT
3	**		9700801	2	ANILLO O	O-RING
4	**		-----	2	ACOPLE, ECUALIZADOR	FITTING, EQUALIZER
5	**		7930701	2	ABRAZADERA	CLAMP
6	**		8320411	1	TUBO	TUBE
	*		4573060	2	JUEGO DE EMPAQUE	SET, PACKING
7	**		4071411	2	SELLO	SEAL
8	**		9700802	2	ANILLO O	O-RING
9	**		4068531	2	SOPORTE	HOLDER
10	**		9702101	2	ANILLO O	O-RING
11	**		9720135	2	ANILLO O	O-RING
12	**		4042931	2	EMPAQUE EN U	U-PACKING
13	**		4048581	2	ANILLO O	O-RING
			4574920	4	JUEGO DE VÁLVULAS	SET, VALVE
14	*		4080651	4	RESORTE DE VÁLVULA	SPRING, VALVE
15	*		4042941	4	VÁLVULA	VALVE
16			400806410	1	ÉMBOLO	PLUNGER
17			4036722	1	CUBIERTA DE CUERPO DE BOMBA	COVER, PUMP BODY
18			7174367	4	PERNO	BOLT
			4571970	2	CONJUNTO DE TAPA DE VÁLVULA	ASSY, VALVE CAP
19	*		9711151	2	ANILLO O	O-RING
20			9711141	2	ANILLO O	O-RING
21			4070981	2	ASIENTO DE LA VÁLVULA	SEAT, VALVE
22			9701401	4	ANILLO O	O-RING
23			452009480	1	CUERPO VÁLVULA DE REGULADOR	BODY, REGULATOR VALVE
24			7043052	4	MONTAJE DE TORNILLO	SET, SCREW
25			7043053	4	MONTAJE DE TORNILLO	SET, SCREW
26			9700501	2	ANILLO O	O-RING
27			7053051	2	TORNILLO	SCREW
28			450103060	1	CUERPO VÁLVULA DE DESCARGA	BODY, DISCHARGE VALVE
			4573110	2	JUEGO ASIENTO DE LA VÁLVULA	SET, VALVE SEAT
29	*		4071221	2	ASIENTO DE LA VÁLVULA	SEAT, VALVE
30	*		9720910	2	ANILLO O	O-RING

PUMP
BOMBA



NO.		NEW P/N	SHINDAIWA P/N	QTY.	DESCRIPCIÓN	DESCRIPTION
			4575680	1	CONJUNTO DE UNIÓN	ASSY, JOINT
31	*		9701011	2	ANILLO O	O-RING
32	*		4048591	1	CONECTOR	CONNECTOR
			4549840	1	MONTAJE DE CODO	ASSY, ELBOW
20	*		9711141	1	ANILLO O	O-RING
31	*		9701011	1	ANILLO O	O-RING
33	*		4049531	1	TAPÓN	PLUG
34	*		4079921	1	CODO	ELBOW
35	*		4049851	1	CONTRATUERCA	NUT, LOCK
			4573090	1	CONJUNTO DE TAPÓN	ASSY, PLUG
36	*		4043401	1	TAPA	CAP
37	*		8000342	1	ANILLO O	O-RING
			80253	1	KIT DE REPARACIÓN DE BOMBA	KIT, PUMP REPAIR
	*		4574920	4	JUEGO DE VÁLVULAS	SET, VALVE
22	*		9701401	4	ANILLO O	O-RING
19	*		9711151	2	ANILLO O	O-RING
11	*		9720135	2	ANILLO O	O-RING

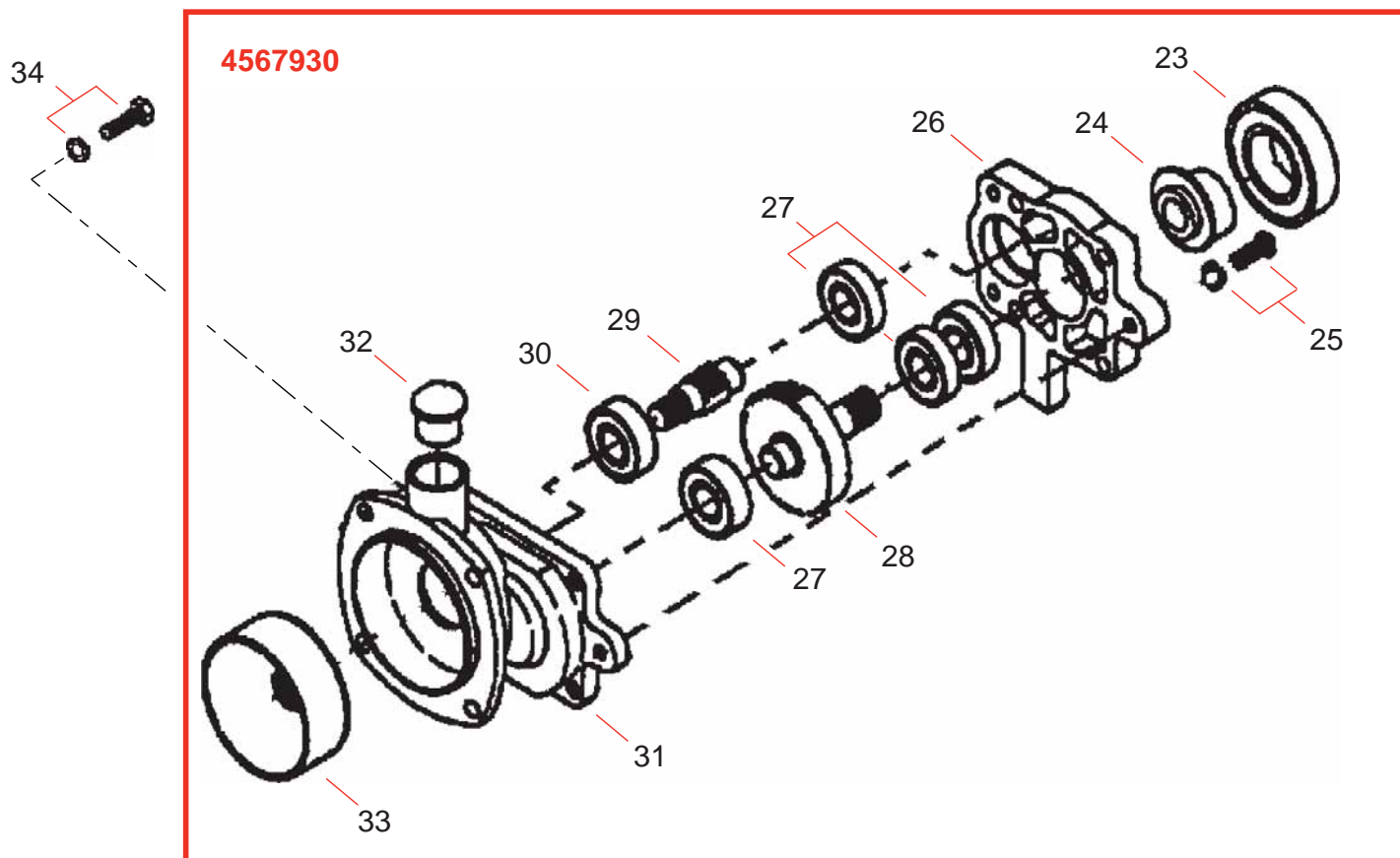
DIAL VALVE
VÁLVULA CUADRANTE



NO.		NEW P/N	SHINDAIWA P/N	QTY.	DESCRIPCIÓN	DESCRIPTION
			4579070	1	CONJUNTO DE VÁLVULA	ASSY, VALVE
1	*		7633005	1	TUERCA	NUT
2	*		7133052	1	PERNO	BOLT
3	*		4071421	1	TUERCA	NUT
	*		4575060	1	JUEGO DE VÁLVULAS	SET, VALVE
4	**		9711122	1	ANILLO O	O-RING
5	**		4048451	1	ASIENTO DE LA VÁLVULA	SEAT, VALVE
6	**		9711112	1	ANILLO O	O-RING
7	*		4048443	1	VÁLVULA	VALVE
8	*		4048541	1	RESORTE DE VÁLVULA	SPRING, VALVE
9	*		3010051	1	CUERPO DE VÁLVULA	BODY, VALVE
10	*		4071381	1	CONTRATUERCA	NUT, LOCK
11	*		9701011	2	ANILLO O	O-RING
12	*		4071391	1	SELLO DE VÁLVULA	SEAL, VALVE
13	*		6920187	1	ETIQUETA CUADRANTE	LABEL, DIAL
14	*		3004992	1	CUADRANTE	DIAL
15	*		4049851	1	CONTRATUERCA	NUT, LOCK
16	*		4050521	1	ESPACIADOR	SPACER
17	*		4049301	1	RESORTE	SPRING
18	*		9912410	1	BOLA	BALL
19	*		9711092	1	ANILLO O	O-RING
20	*		4071361	1	ASIENTO	SEAT
21	*		4048101	1	LEVA	CAM
22	*		7203061	1	ARANDELA	WASHER
23	*		7313004	1	RETENEDOR TIPO "E"	E-RING

* Denota artículo forma parte de una asamblea
** Denota artículo forma parte de un submontaje

* Denotes item is part of an assembly
** Denotes item is part of a sub-assembly

GEAR CASE
CAJA DE ENGRANAJES

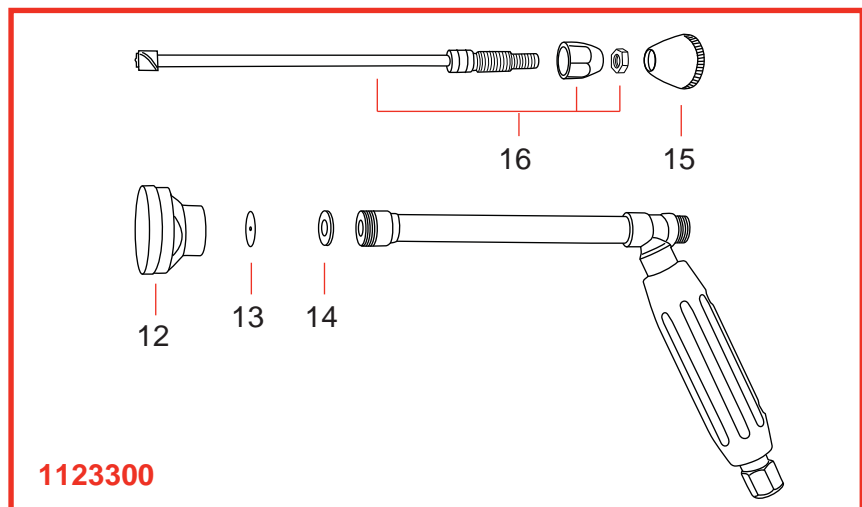
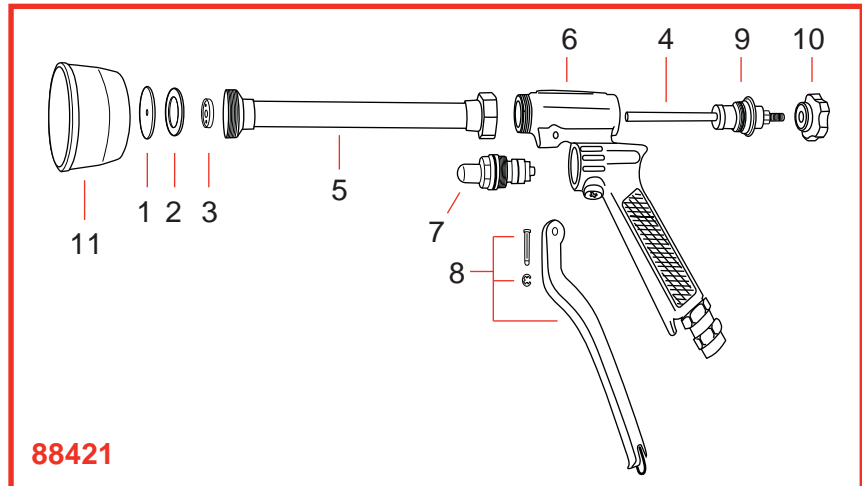
NO.		NEW P/N	SHINDAIWA P/N	QTY.	DESCRIPCIÓN	DESCRIPTION
			4567930	1	MONTAJE DE CAJA DE ENGRANAJES	ASSY, GEAR CASE
23	*		7800260	1	COJINETE DE BALINES	BEARING, BALL
24	*		4080631	1	MANIVELA	CRANK
25	*		7034254	1	TORNILLO	SCREW
26	*		3002433	1	CAJA DE COJINETE	CASE, BEARING
27	*		7800120	4	COJINETE DE BALINES	BEARING, BALL
28	*		4037782	1	ENGRANAJE DE MANIVELA	GEAR, CRANK
29	*		4048521	1	ENGRENAJE IMPULSOR	GEAR, DRIVE
30	*		7800122	1	COJINETE DE BALINES	BEARING, BALL
31	*		3005451	1	CARTER	CRANKCASE
32	*		4051051	1	TAPA	CAP
33	*		4037771	1	TAMBOR EMBRAGUE	DRUM, CLUTCH
34			6994263	4	PERNO	BOLT

* Denota artículo forma parte de una asamblea
 ** Denota artículo forma parte de un submontaje

* Denotes item is part of an assembly
 ** Denotes item is part of a sub-assembly

ACCESSORIES - SPRAY GUN

ACCESORIOS - PISTOLA DE ROCÍO

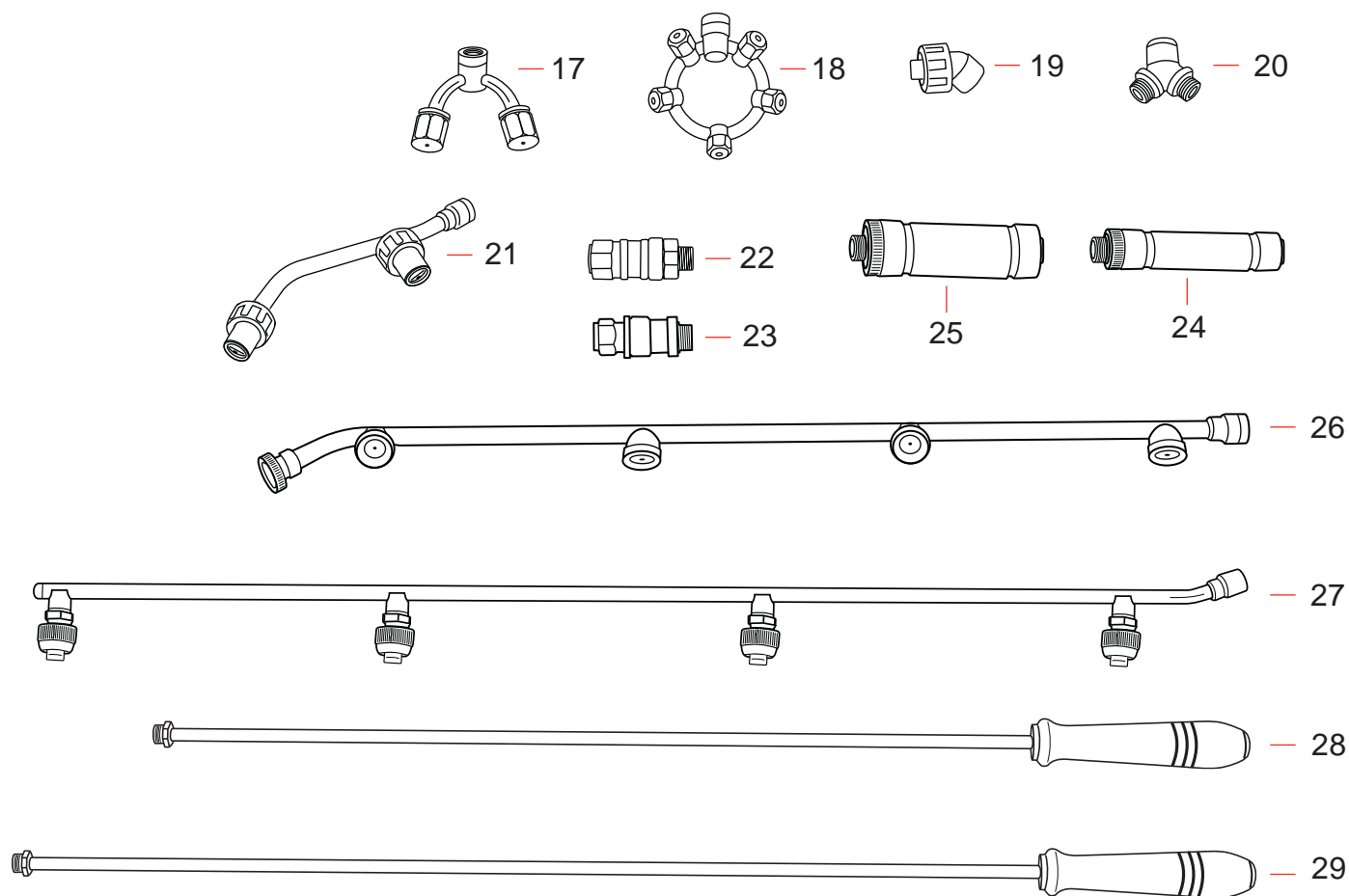


NO.		NEW P/N	SHINDAIWA P/N	QTY.	DESCRIPCIÓN	DESCRIPTION
			88421	1	PISTOLA DE ROCÍO, HZ-20GT	GUN, SPRAY HZ-20GT
1	*		1100101	1	PLACA DE LA BOQUILLA	PLATE, NOZZLE
2	*		1100104	1	ANILLO O	O-RING
3	*		1112501	1	NÚCLEO DE REMOLINO	CORE, SWIRL
4	*		1122502	1	CONJUNTO DE EJE CENTRAL	ASSY, CENTER SHAFT
5	*		1100202	1	TUBO	TUBE
6	*		1122402	1	MANIJA, PISTOLA DE ROCÍO	GRIP, SPRAY GUN
7	*		1100307	1	CONJUNTO DE VÁLVULA	ASSY, VALVE
8	*		1100109	1	MONTAJE GATILLO	ASSY, TRIGGER
9	*		1122403	1	MONTAJE DE SELLO	ASSY, SEAL
10	*		1100106	1	PERILLA	KNOB
11	*		1122404	1	TAPA DE LA BOQUILLA	CAP, NOZZLE
		22400010610	1123300	1	PISTOLA DE ROCÍO, C2	GUN, SPRAY C2
12	*	F1100901	1100901	1	TAPA DE LA BOQUILLA	CAP, NOZZLE
13	*		1100902	1	PLACA DE LA BOQUILLA	PLATE, NOZZLE
14	*		1100903	1	ANILLO O	O-RING
15	*		1100904	1	PERILLA	KNOB
16	*		1100905	1	CONJUNTO DE EJE CENTRAL	ASSY, CENTER SHAFT

* Denota artículo forma parte de una asamblea
 ** Denota artículo forma parte de un submontaje

* Denotes item is part of an assembly
 ** Denotes item is part of a sub-assembly

ACCESSORIES - NOZZLES, WANDS
 ACCESORIOS - BOQUILLAS, VARILLAS PULVERIZADORA

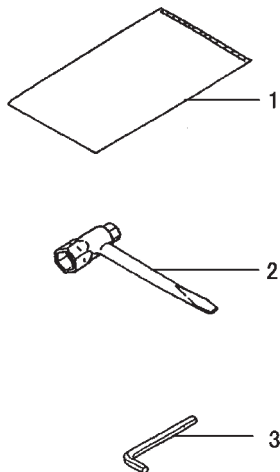


NO.	NEW P/N	SHINDAIWA P/N	QTY.	DESCRIPCIÓN	DESCRIPTION
17		4527890	1	MONTAJE DE BOQUILLA	ASSY, NOZZLE
18		4534630	1	MONTAJE DE BOQUILLA	ASSY, NOZZLE
19		4550010	1	MONTAJE DE BOQUILLA	ASSY, NOZZLE
20	450092290	4531340	1	ADAPTADOR	ADAPTOR
21		4551800	1	MONTAJE DE BOQUILLA	ASSY, NOZZLE
22		4525920	1	CONECTOR, PIVOTE	CONNECTOR, SWIVEL
23	450093990	4517530	1	CONECTOR GIRATORIO	SWIVEL
24		4527270	1	FILTRO, FLUIDO	FILTER, FLUID
25		4527460	1	FILTRO, FLUIDO - SERVICIO PESADO	FILTER, FLUID - HEAVY DUTY
26		4529110	1	MONTAJE DE VARILLA PULVERIZADORA	ASSY, SPRAY WAND
27		4530130	1	MONTAJE DE VARILLA PULVERIZADORA	ASSY, SPRAY WAND
28		4502640	1	VARILLA PULVERIZADORA 680mm	WAND, SPRAY 680mm
29		4502650	1	VARILLA PULVERIZADORA 890mm	WAND, SPRAY 890mm

* Denota articulo forma parte de una asamblea
 ** Denota articulo forma parte de un submontaje

* Denotes item is part of an assembly
 ** Denotes item is part of a sub-assembly

TOOLS
HERRAMIENTAS



NO.	NEW P/N	SHINDAIWA P/N	QTY.	DESCRIPCIÓN	DESCRIPTION
1	X705000100	19639-01400	1	BOLSA DE HERRAMIENTAS	BAG, TOOL
2	X602000150	22000-91181	1	LLAVE EN T 13×19mm	T-WRENCH 13×19mm
3	X605000100	09026-04001	1	LLAVE ALLEN 4MM	WRENCH, HEX 4MM