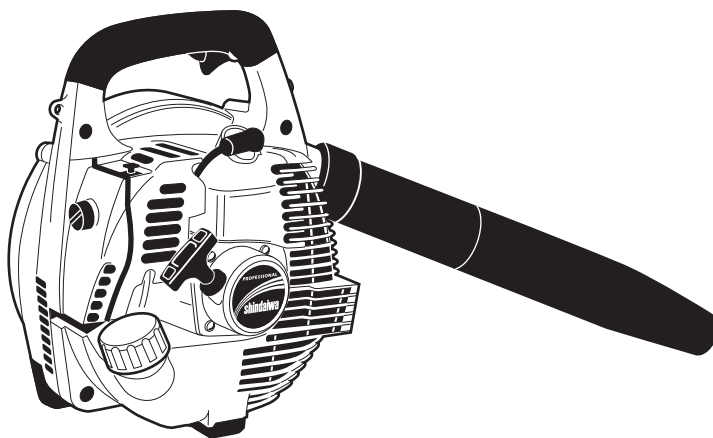


EB240S Sopladora
EB240S Blower**NÚMEROS DE SERIE / SERIAL NUMBERS**

P36226001001 - P36226999999

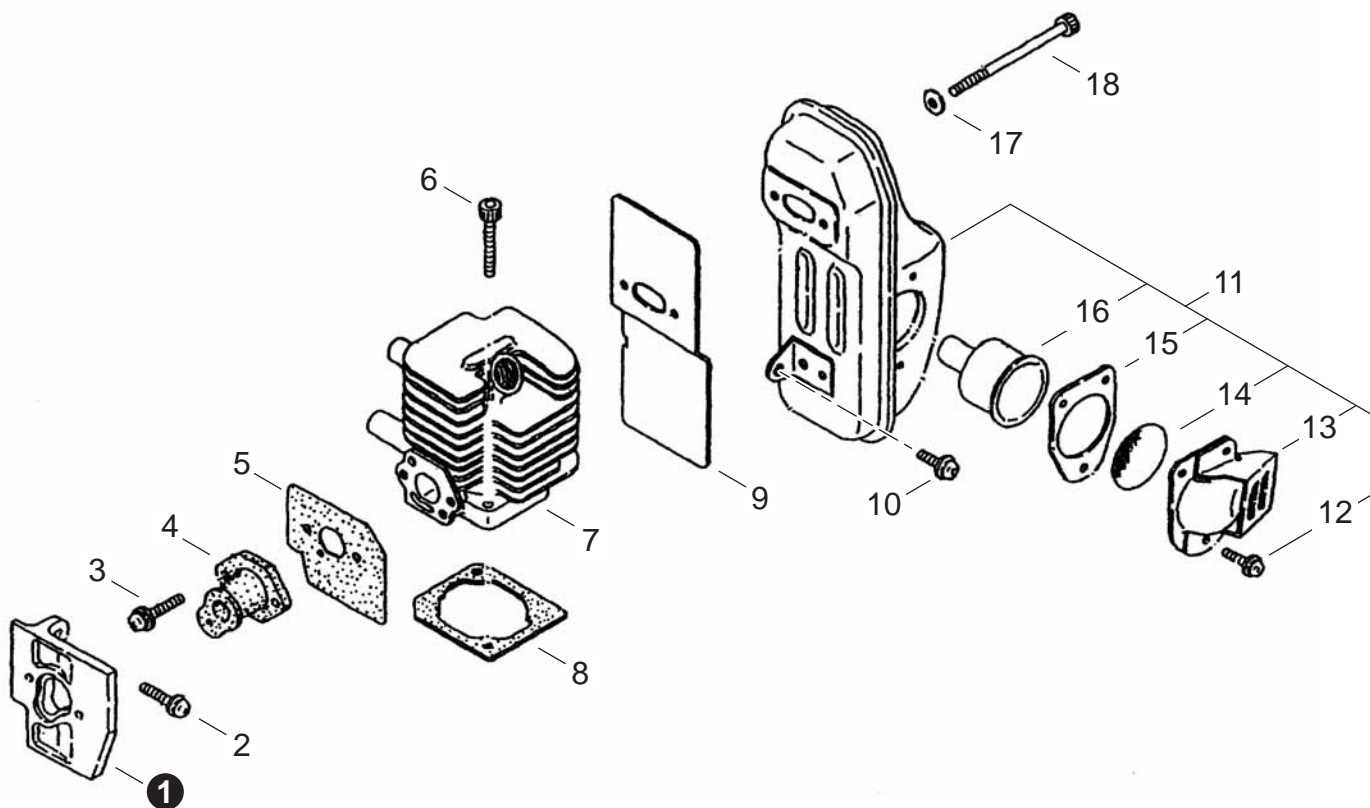
20001001 - 20999999

CILINDRO / ADMISIÓN / SILENCIADOR2 CYLINDER / INTAKE / MUFFLER	ARRANCADOR AUTORRETRACTIL7 RECOIL STARTER
CÁRTER / CUBIERTA DEL MOTOR3 CRANKCASE / ENGINE COVER	CARBURADOR8 CARBURETOR
PISTÓN / CIGÜEÑAL4 PISTON / CRANKSHAFT	CARBURADOR9 CARBURETOR
CARCASA DEL VENTILADOR / TUBOS DEL SOPLADORA.....5 FAN CASE / BLOWER TUBES	FILTRO DE AIRE / CABLE DEL ACELERADOR10 AIR FILTER / THROTTLE CABLE
VOLANTE / BOBINA DE ENCENDIDO.....6 FLYWHEEL / IGNITION COIL	TANQUE DE COMBUSTIBLE11 FUEL TANK
	HERRAMIENTAS12 TOOLS

CILINDRO / ADMISIÓN / SILENCIADOR

CYLINDER / INTAKE / MUFFLER

REVISIÓN 05/15/12



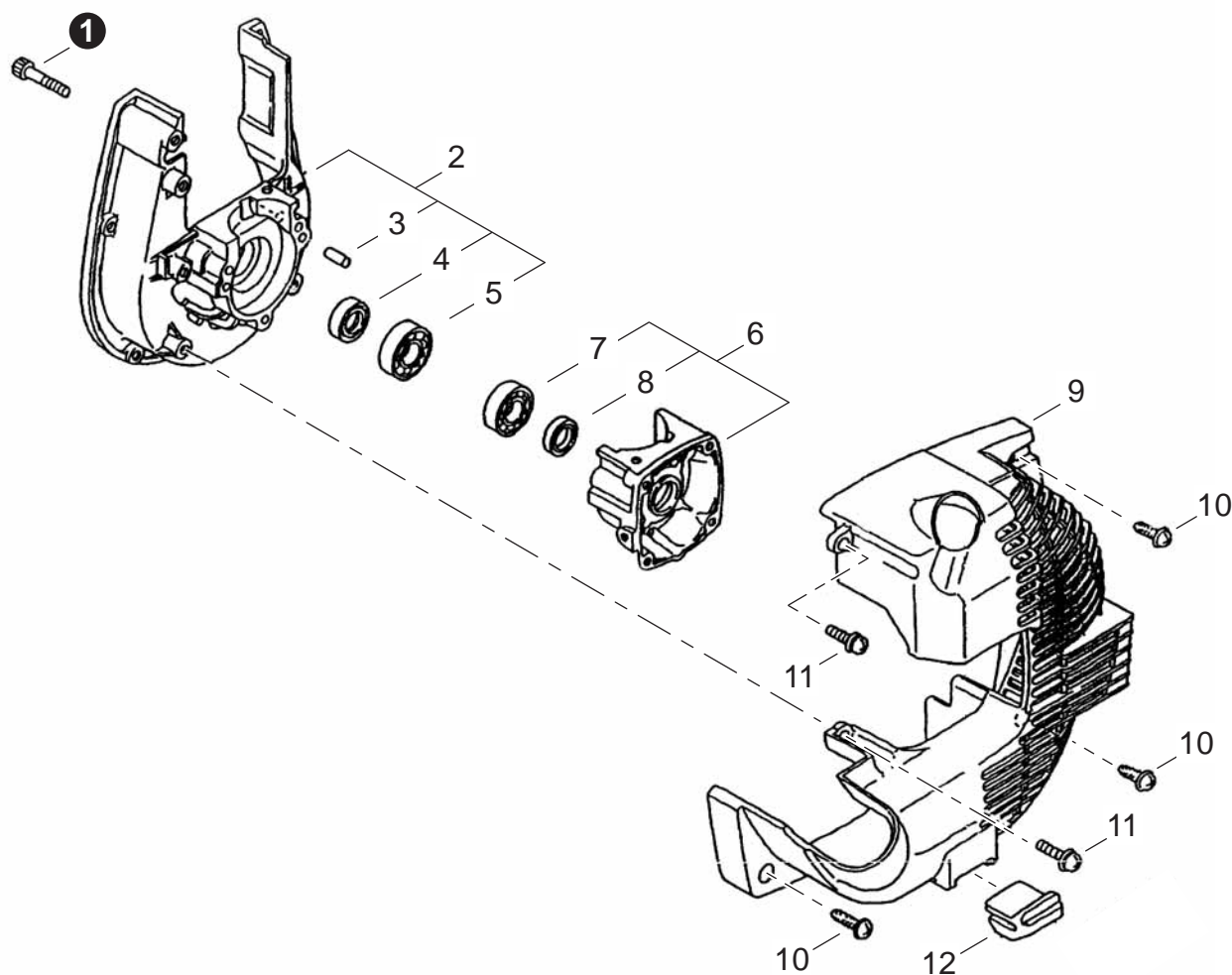
NO.	NEW P/N	shindaiwa P/N	QTY.	DESCRIPCIÓN	DESCRIPTION
1	A200000390	72933-12310	1	AISLADOR DE ADMISIÓN	INSULATOR, INTAKE
2	9157705016	11207-05160	2	TORNILLO	SCREW
3	9157705016	11207-05160	2	TORNILLO	SCREW
4	A202000100	72933-12211	1	FUELLE DE ADMISIÓN	BELLOWS, INTAKE
5	V103000560	72933-12220	1	EMPAQUETADURA DE ADMISIÓN	GASKET, INTAKE
6	90010505020	01020-05200	2	TORNILLO 5x20	SCREW 5x20
7	A130001061	72934-12111	1	CILINDRO	CYLINDER
8	V100000480	20870-12121	1	EMPAQUETADURA DE CILINDRO	GASKET, CYLINDER
9	V104000990	68234-15210	1	PROTECTOR TÉRMICO ESCAPE	SHIELD, EXHAUST HEAT
10	9157705016	11207-05160	1	TORNILLO	SCREW
11	A030000030	72933-15100	1	MONTAJE DE SILENCIADOR	ASSY, MUFFLER
12	9157404010	11206-04100	3	+TORNILLO	+SCREW
13	A031000000	72933-15150	1	+GUÍA DE ESCAPE	+GUIDE, EXHAUST
14	A310000120	72933-15140	1	+PANTALLA DEL GUARDACHISPAS	+SCREEN, SPARK ARRESTER
15	V104000980	72933-15131	1	+EMPAQUETADURA DE ESCAPE	+GASKET, EXHAUST
16	A313001130	72933-15120	1	+GUÍA DE ESCAPE	+GUIDE, EXHAUST
17	90060000005	01610-05080	2	ARANDELA 5	WASHER 5
18	90010505055	01020-05550	2	PERNO 5x55	BOLT 5x55

+ Denota artículo forma parte de una asamblea
 ++ Denota artículo forma parte de un submontaje

+ Denotes item is part of an assembly
 ++ Denotes item is part of a sub-assembly

CÁRTER / CUBIERTA DEL MOTOR
CRANKCASE / ENGINE COVER

REVISIÓN 05/15/12



NO.	NEW P/N	shindaiwa P/N	QTY.	DESCRIPCIÓN	DESCRIPTION
1	90010505025	01020-05250	3	PERNO 5×25	BOLT 5×25
2	P021033400	72933-21200	1	MONTAJE DE CARTER M	ASSY, CRANKCASE M
3	90033040080	12492-40080	2	+PASADOR DE POSICIONAMIENTO 4×8	+PIN, LOCATING 4×8
4	V505000080	20000-21211	1	+SELLO DE ACEITE 12	+SEAL, OIL 12
5	V592000330	12900-62010	1	+COJINETE DE BALINES 6201 C3	+BEARING, BALL 6201 C3
6	P021018090	20035-21101	1	MONTAJE DE CÁRTER S	ASSY, CRANKCASE S
7	V592000310	12900-60010	1	+COJINETE DE BALINES 6001 C3	+BEARING, BALL 6001 C3
8	V505000140	22150-21250	1	+SELLO DE ACEITE 12	+SEAL, OIL 12
9	A190000880	72933-31111	1	CUBIERTA DEL MOTOR	COVER, ENGINE
10	V253000550	22160-32220	3	TORNILLO 5×20	SCREW 5×20
11	9157705016	11207-05160	2	TORNILLO	SCREW
12	V420002120	72933-31121	1	AMORTIGUADOR	CUSHION

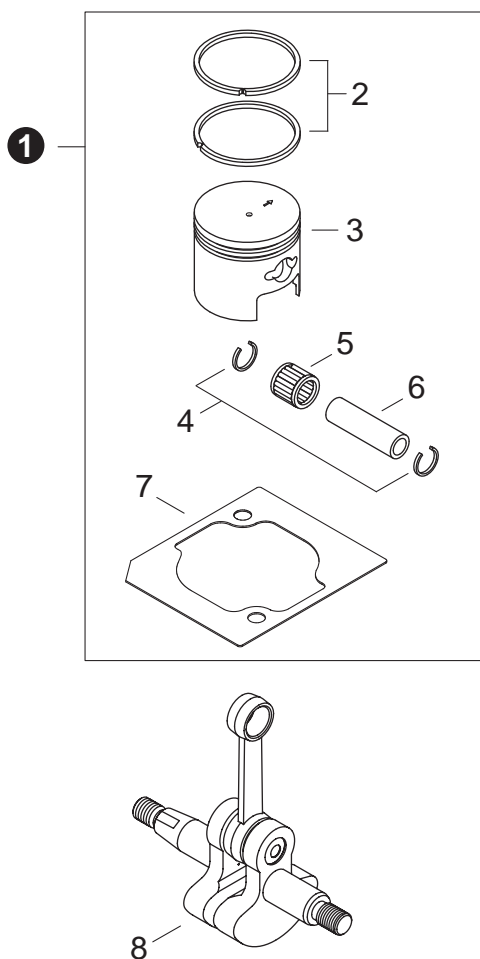
+ Denota artículo forma parte de una asamblea
++ Denota artículo forma parte de un submontaje

+ Denotes item is part of an assembly
++ Denotes item is part of a sub-assembly

PISTÓN / CIGÜEÑAL

PISTON / CRANKSHAFT

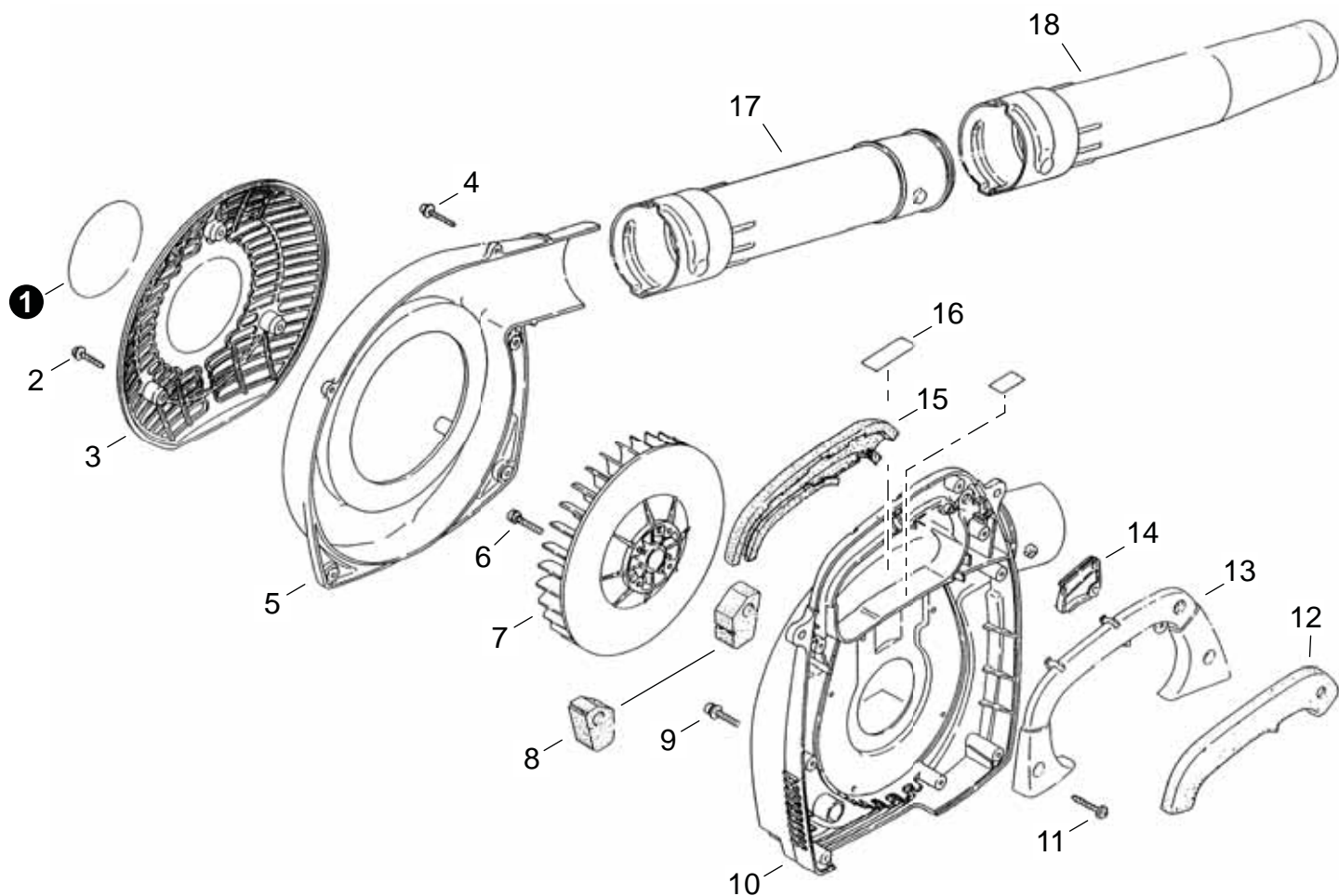
REVISIÓN 05/15/12



NO.	NEW P/N	shindaiwa P/N	QTY.	DESCRIPCIÓN	DESCRIPTION
1	P021033420	72933-98020	1	JUEGO DE PISTÓN	KIT, PISTON
2	A101000290	72933-41210	2	+ANILLOS DEL PISTÓN	+RING, PISTON
3	A100000470	72933-41111	1	+PISTON	+PISTON
4	V580000070	70030-41320	2	+ANILLO RETENEDOR	+RING, SNAP
5	V553000070	72933-41330	1	+COJINETE DE AGUJAS 8	+BEARING, NEEDLE 8
6	V606000030	72933-41310	1	+PASADOR DEL PISTON 8	+PIN, PISTON 8
7	V100000480	20870-12121	1	+EMPAQUETADURA DE CILINDRO	+GASKET, CYLINDER
8	A011000620	72933-42001	1	MONTAJE DE CIGÜEÑAL	ASSY, CRANKSHAFT

CARCASA DEL VENTILADOR / TUBOS DEL SOPLADORA
FAN CASE / BLOWER TUBES

REVISIÓN 05/15/12



NO.	NEW P/N	shindaiwa P/N	QTY.	DESCRIPCIÓN	DESCRIPTION
1	X543001140	68234-91020	1	ETIQUETA MODELO	LABEL, MODEL
2	V253000710	22160-32210	3	TORNILLO M5	SCREW M5
3	E104000150	72933-61411	1	PROTECTOR DEL VENTILADOR	GUARD, FAN
4	V253000710	22160-32210	5	TORNILLO M5	SCREW M5
5	E103000790	72933-61312	1	CUBIERTA DEL VENTILADOR	COVER, FAN
6	V203000350	11022-05200	4	PERNO M5x20	BOLT M5x20
7	E100000100	72933-62114	1	VENTILADOR	FAN
8	V420002140	72933-61320	2	AMORTIGUADOR	CUSHION
9	9157705016	11207-05160	4	TORNILLO	SCREW
10	E103000730	72934-61111	1	CARCASA DEL VENTILADOR	CASE, FAN
11	V253000710	22160-32210	3	TORNILLO M5	SCREW M5
12	C412000230	72933-61241	1	MANIJA DERECHO	GRIP, RIGHT
13	C411000070	72933-61121	1	CUBIERTA DE MANGO	COVER, HANDLE
14	C450000440	72933-61210	1	GATILLO DEL ACELERADOR	TRIGGER, THROTTLE
15	C412000220	72933-61231	1	MANIJA IZQUIERDO	GRIP, LEFT
16	X505003350		1	ETIQUETA DE PRECAUCIÓN	LABEL, CAUTION
17	E165000420	72933-63111	1	TUBO DEL SOPLADORA	TUBE, BLOWER
18	E165000430	72933-63123	1	TUBO BOQUILLA REDONDA	TUBE, BLOWER - ROUND NOZZLE

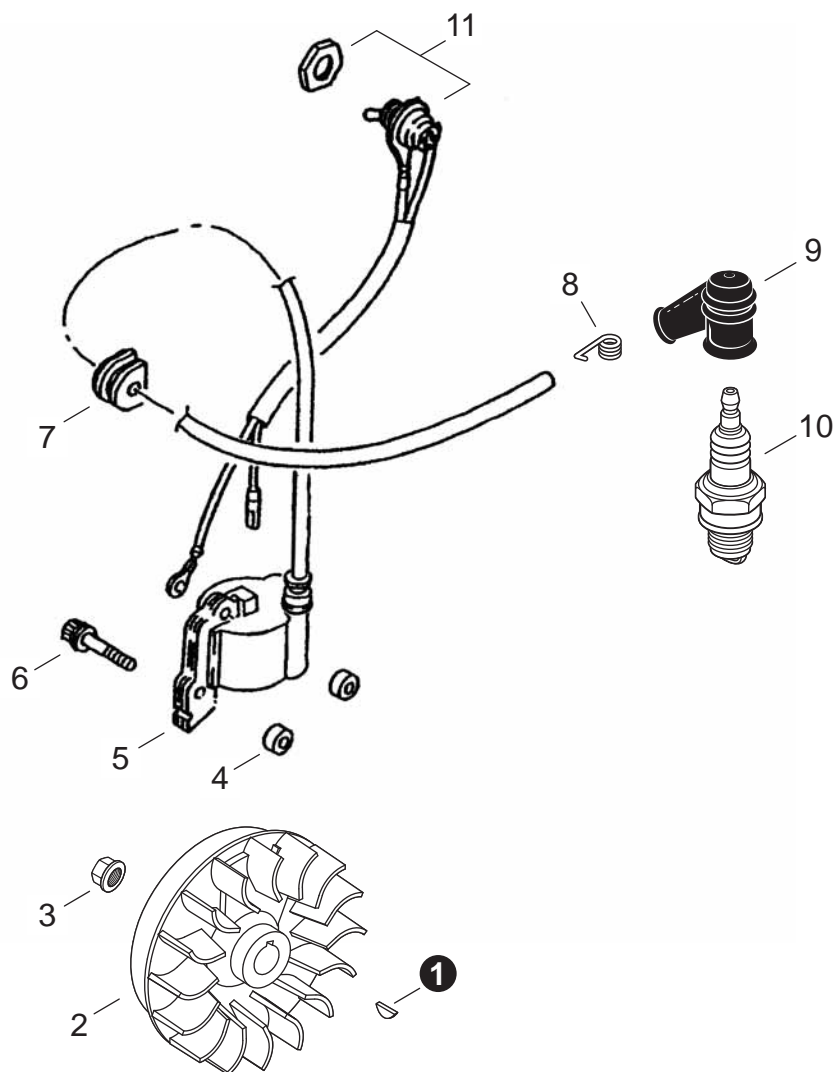
+ Denota artículo forma parte de una asamblea
++ Denota artículo forma parte de un submontaje

+ Denotes item is part of an assembly
++ Denotes item is part of a sub-assembly

VOLANTE / BOBINA DE ENCENDIDO

FLYWHEEL / IGNITION COIL

REVISIÓN 05/15/12



NO.	NEW P/N	shindaiwa P/N	QTY.	DESCRIPCIÓN	DESCRIPTION
1	9311503010	02403-03100	1	CHAVETA 3×10	KEY, WOODRUFF 3×10
2	A409000400	72933-71200	1	VOLANTE	FLYWHEEL
3	V265000140	20035-71220	1	TUERCA DE CIGÜEÑAL M8	NUT, CRANKSHAFT M8
4	V322000040	70030-71620	2	AISLADOR 4	INSULATOR 4
5	A411000530	72933-71600	1	BOBINA DE ENCENDIDO	COIL, IGNITION
6	V202000330	11024-04261	2	PERNO M4×26	BOLT M4×26
7	V135000080	20011-72110	1	OJAL	GROMMET
8	A426000050	20000-72230	1	TERMINAL DE BUJÍA	TERMINAL, SPARK PLUG
9	A427000100	22102-72220	1	TAPA DE BUJÍA	CAP, SPARK PLUG
10	15901010130	13000-13406	1	BUJÍA	PLUG, SPARK NGK BMR6A
11	A440001320	72933-74110	1	INTERRUPTOR DE ENCENDIDO-APAGADO	SWITCH, ON-OFF

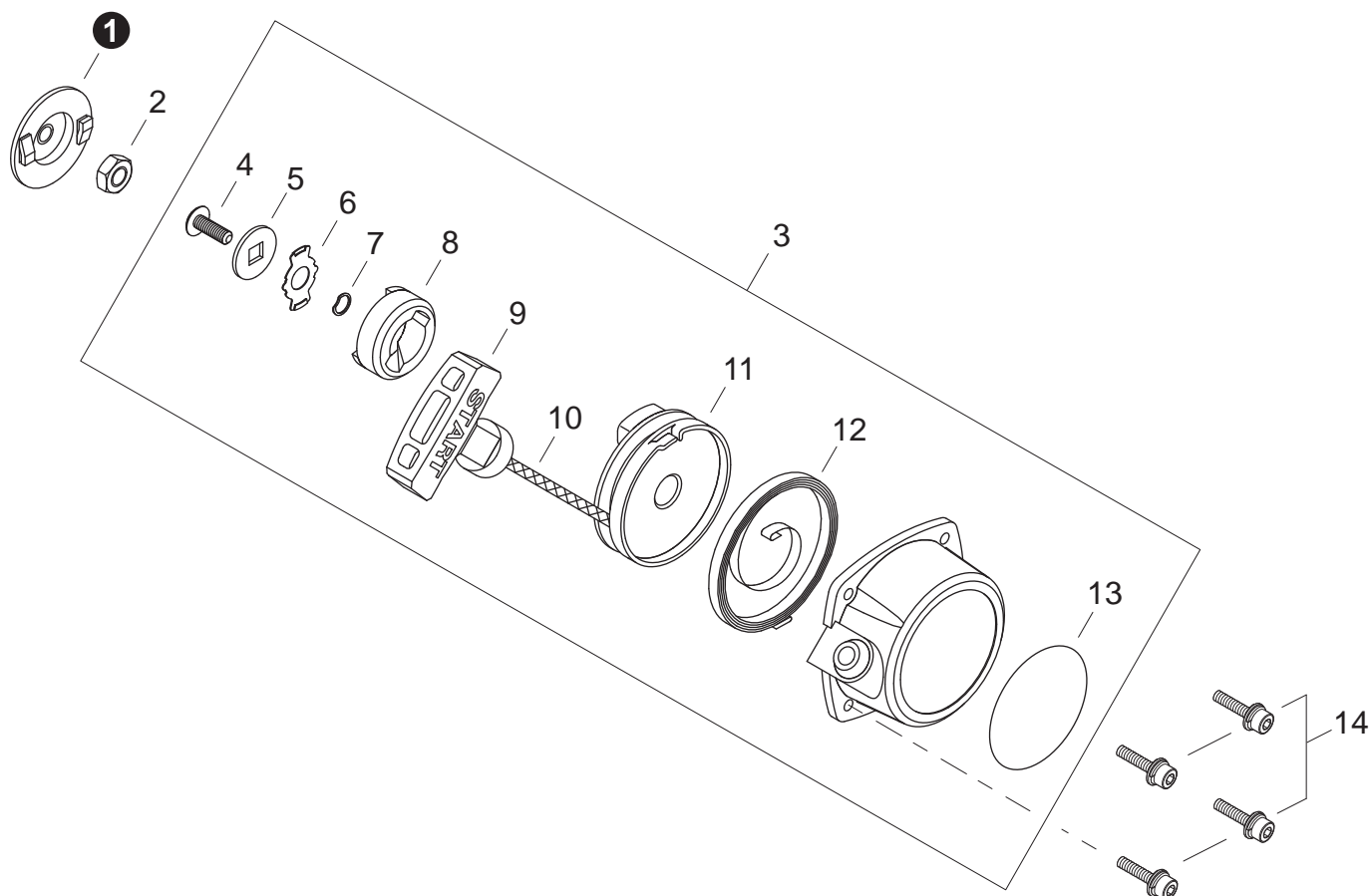
+ Denota artículo forma parte de una asamblea
 ++ Denota artículo forma parte de un submontaje

+ Denotes item is part of an assembly
 ++ Denotes item is part of a sub-assembly

ARRANCADOR AUTORRETRÁCTIL

RECOIL STARTER

REVISIÓN 05/15/12



NO.	NEW P/N	shindaiwa P/N	QTY.	DESCRIPCIÓN	DESCRIPTION
1	A520000080	70064-75310	1	POLEA DEL ARRANCADOR	PULLEY, STARTER
2	90050300008	01511-08051	1	TUERCA M8x1	NUT M8x1
3	P021034871	72933-75101	1	MONTAJE DE ARRANCADOR AUTORRETRÁCTIL	ASSY, RECOIL STARTER
4	V253000260	72933-75160	1	+TORNILLO 5MM	+SCREW 5MM
5	V303000110	72933-75180	1	+ARANDELA 5MM	+WASHER 5MM
6	A606000000	72933-75170	1	+SUJETADOR	+RETAINER
7	V346000030	70064-75150	1	+ARANDELA DE PRESION	+WASHER, WAVE
8	A518000010	72933-75140	1	+TRINQUETE	+RATCHET
9	A511000090	32004-75150	1	+MANIJA DEL ARRANCADOR	+GRIP, STARTER
10	A509000320	70064-75190	1	+CUERDA DEL ARRANCADOR	+ROPE, STARTER
11	A506000120	72933-75120	1	+TAMBOR CUERDA	+REEL, ROPE
12	A504000050	70064-75130	1	+RESORTE RECULAR	+SPRING, RECOIL
13	X504006130	70117-75311	1	+ETIQUETA DE IDENTIFICACIÓN	+LABEL, TRADE
14	V252000180	11238-04120	4	TORNILLO M4x12	SCREW M4x12

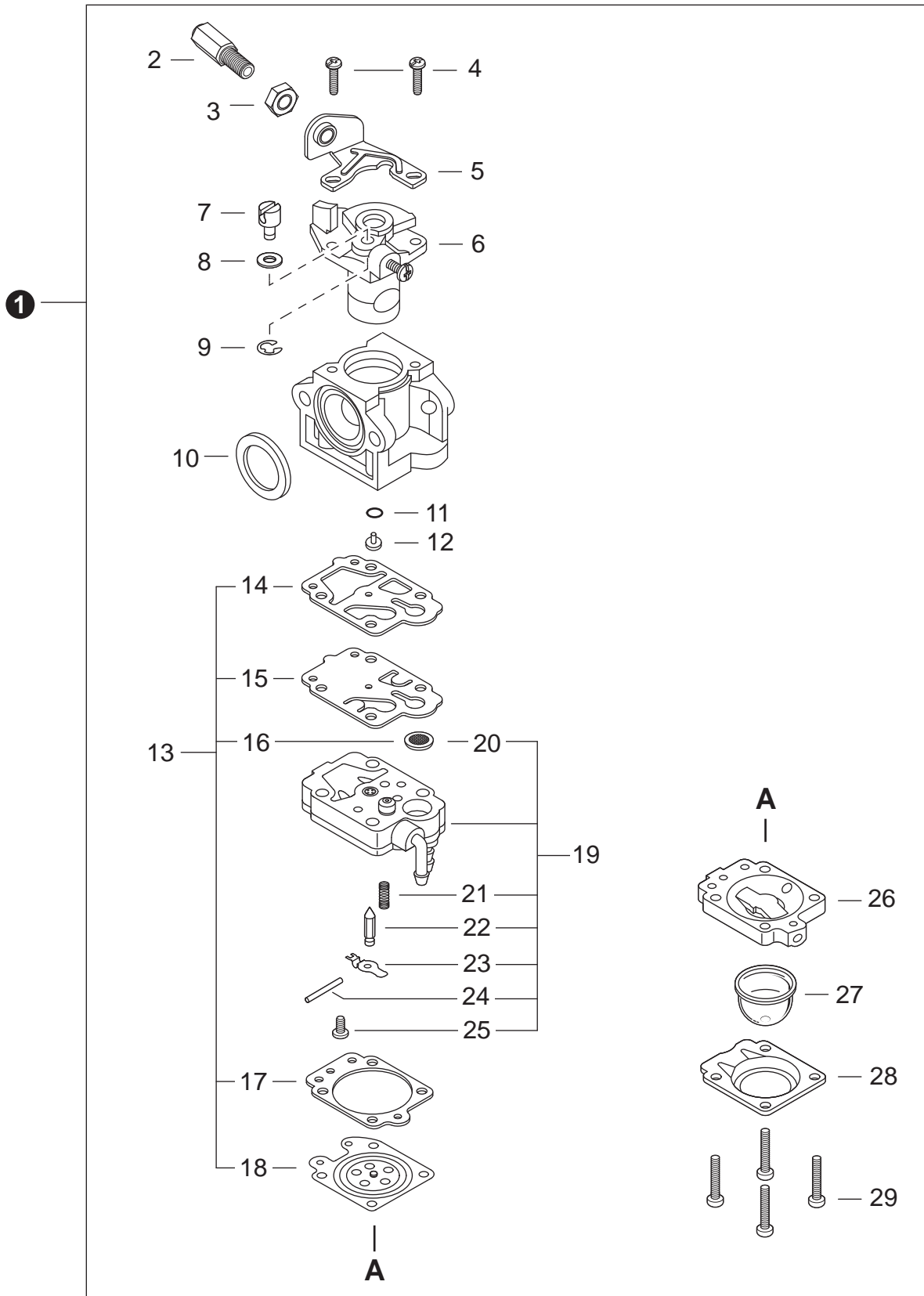
+ Denota artículo forma parte de una asamblea
 ++ Denota artículo forma parte de un submontaje

+ Denotes item is part of an assembly
 ++ Denotes item is part of a sub-assembly

CARBURADOR

CARBURETOR

REVISIÓN 05/15/12

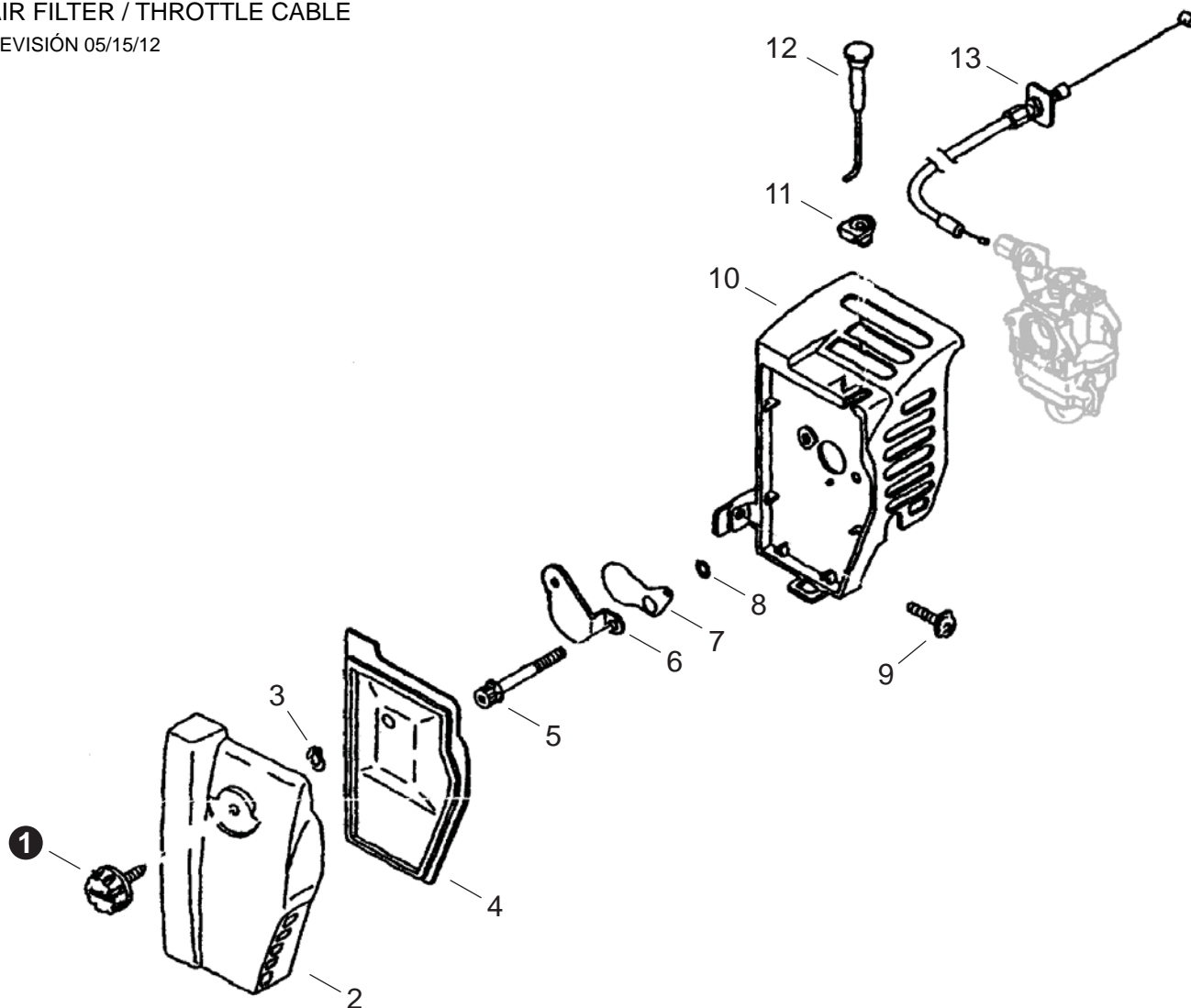


NO.	NEW P/N	shindaiwa P/N	QTY.	DESCRIPCIÓN	DESCRIPTION
1	A021001940	22933-81010	1	CARBURADOR WYJ-335	CARBURETOR WYJ-335
2	12316156431	20089-81110	1	+AJUSTADOR DE CABLE DEL ACELERADOR	+ADJUSTER, THROTTLE CABLE
3	12315356430	20036-81120	1	+CONTRATUERCA ADJUSTADORA M7	+NUT, ADJUSTER LOCK M7
4	12311440630	70097-81290	2	+TORNILLO	+SCREW
5	12312854230	20089-81130	1	+ABRAZADERA DE CABLE DEL ACELERADOR	+BRACKET, THROTTLE CABLE
6	22933-81310	22933-81310	1	+MONTAJE DE LA VÁLVULA DEL ACELERADOR	+ASSY, THROTTLE VALVE
7	12317245130	72933-81450	1	+CONECTOR GIRATORIO	+SWIVEL
8	12314954230	20089-81185	1	+ARANDELA	+WASHER
9	12317307930	20036-81195	1	+RETENEDOR TIPO "E"	+E-RING
10	12314312110	72933-81250	1	+ANILLO DE EMPAQUE	+RING, PACKING
11	12318305960	70097-81220	1	+JUNTA TÓRICA	+O-RING
12	P003000520	72934-81231	1	+INYECTOR PRINCIPAL #37	+JET, MAIN #37
13	P050008580	60902-98030	1	+JUEGO DE EMPAQUETADURA / DIAFRAGMAS	+KIT, GASKET / DIAPHRAGM
14	12312540630	70097-81310	1	++EMPAQUETADURA BOMBA	++GASKET, PUMP
15	12311240630	70097-81320	1	++DIAFRAGMA BOMBA	++DIAPHRAGM, PUMP
16	12312610631	70030-81380	1	++MALLA FILTRADORA	++SCREEN, INLET
17	12314005560	20016-81280	1	++EMPAQUETADURA DIAFRAGMA DE MEDICIÓN	++GASKET, METERING DIAPHRAGM
18	P003000090	37013-81310	1	++DIAFRAGMA DE MEDICIÓN	++DIAPHRAGM, METERING
19	P003003690	72933-81411	1	+MONTAJE DE CUERPO DE BOMBA	+ASSY, PUMP BODY
20	12312610631	70030-81380	1	++MALLA FILTRADORA	++SCREEN, INLET
21	12312205560	72933-81270	1	++RESORTE PALANCA DE MEDICIÓN	++SPRING, METERING LEVER
22	12313719830	20036-81440	1	++VÁLVULA REGULADORA	++VALVE, INLET NEEDLE
23	12312338330	22100-81230	1	++PALANCA DE MEDICIÓN	++LEVER, METERING
24	12313803930	22100-81250	1	++PASADOR DE PALANCA DE MEDICIÓN	++PIN, METERING LEVER
25	12313905560	20016-81450	1	++TORNILLO	++SCREW
26	12318005560	20016-81420	1	+MONTAJE DE CUERPO DE PURGA	+ASSY, PURGE BODY
27	12318140630	20036-81670	1	+BULBO DE PURGA	+BULB, PURGE
28	12314205560	20016-81510	1	+SUJETADOR DE BULBO DE PURGA	+RETAINER, PURGE BULB
29	12311005560	20016-81140	4	+TORNILLO	+SCREW

FILTRO DE AIRE / CABLE DEL ACELERADOR

AIR FILTER / THROTTLE CABLE

REVISIÓN 05/15/12

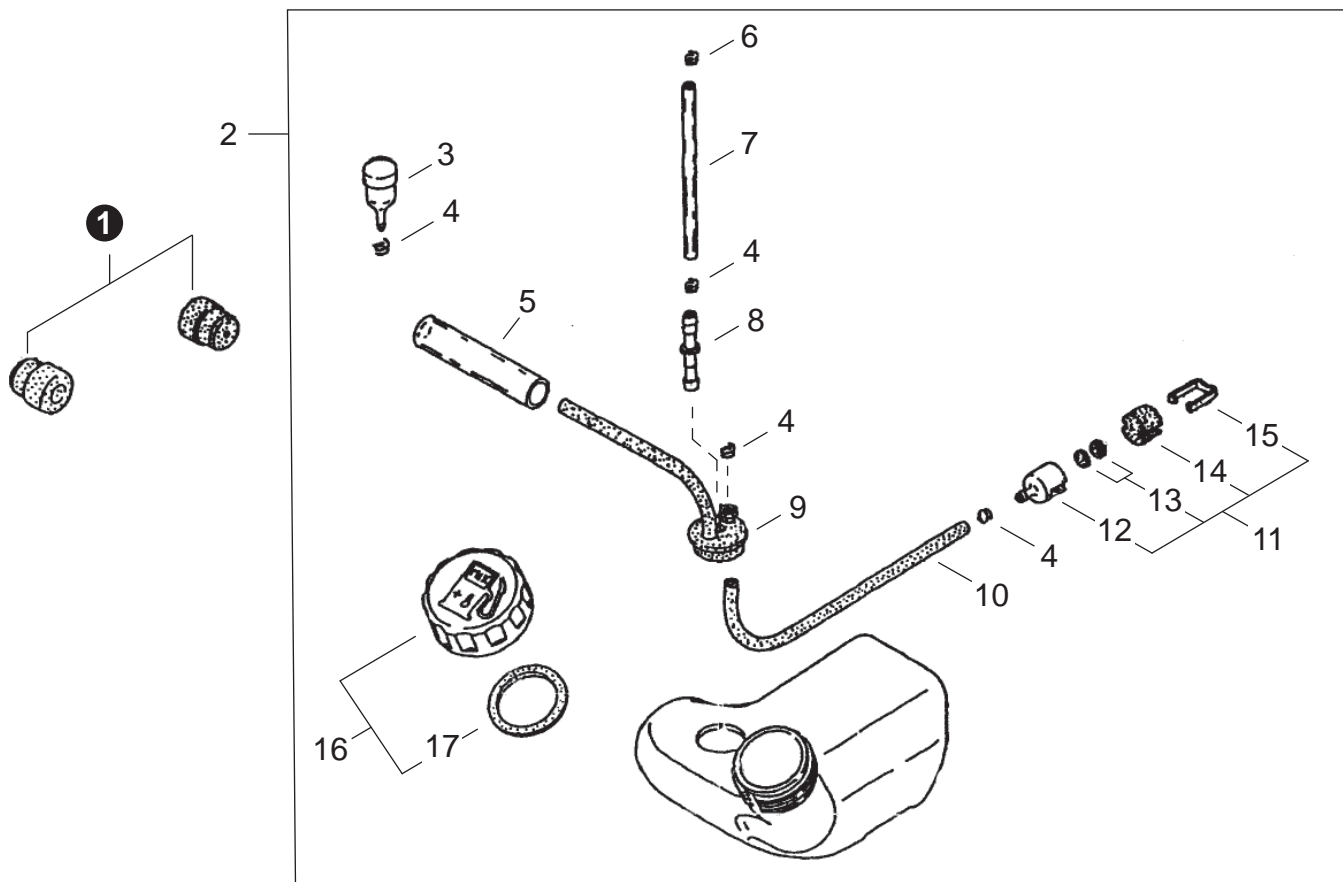


NO.	NEW P/N	shindaiwa P/N	QTY.	DESCRIPCIÓN	DESCRIPTION
1	A235000210	70064-32130	1	TORNILLO DE OREJETAS	THUMBSCREW
2	A232000570	72933-82230	1	CUBIERTA DEL FILTRO DE AIRE	COVER, AIR FILTER
3	V490000450	02439-05080	1	RETENEDOR TIPO "E"	E-RING
4	A226000490	72933-82210	1	FILTRO DE AIRE	FILTER, AIR
5	V203000610	11022-05450	2	PERNO M5×45	BOLT M5×45
6	A244000100	72933-82150	1	ABRAZADERA	PLATE, PREVENT
7	A243000150	72933-82130	1	PLACA DEL ESTRANGULADOR	PLATE, CHOKE
8	V303000280	22100-82110	1	ARANDELA 5	WASHER 5
9	V253000710	22160-32210	1	TORNILLO M5	SCREW M5
10	A225000360	72934-82112	1	CAJA DEL FILTRO DE AIRE	CASE, AIR FILTER
11	V130000050	72933-82180	1	OJAL	GROMMET
12	A240000020	72933-82140	1	VARILLA ESTRANGULADOR	ROD, CHOKE
13	V430002510	72934-83110	1	CABLE DEL ACELERADOR	CABLE, THROTTLE

TANQUE DE COMBUSTIBLE

FUEL TANK

REVISIÓN 05/15/12



NO.	NEW P/N	shindaiwa P/N	QTY.	DESCRIPCIÓN	DESCRIPTION
1	V420002130	72933-86110	2	AMORTIGUADOR	CUSHION
2	A038000020	72933-85106	1	MONTAJE DE TANQUE DE COMBUSTIBLE	ASSY, FUEL TANK
3	A356000040	20035-85522	1	+VÁLVULA DE RESPIRADERO	+ASSY, VENT
4	V490000500	20020-85540	4	+SUJETADOR Ø6	+CLIP Ø6
5	V471002330	72933-85530	1	+TUBO	+PIPE
6	V490000510	37013-85310	1	+SUJETADOR	+CLIP, SPRING
7	V471002340	72933-85611	1	+TUBO DE RETORNO	+PIPE, FUEL RETURN
8	V186000210	72933-85620	1	+CONECTOR DE TUBO	+CONNECTOR, PIPE
9	V470000890	72933-85350	1	+OJAL DE COMBUSTIBLE CON TUBO DE VENTILACIÓN	+GROMMET, FUEL W/VENT PIPE
10	V471002670	72933-85310	1	+TUBO COMBUSTIBLE	+PIPE, FUEL
11	A369000090	70030-85401	1	+MONTAJE DE FILTRO DE COMBUSTIBLE	+ASSY, FUEL FILTER
12	C212000000	70030-85411	1	++PESA, FILTRO DE COMBUSTIBLE	++WEIGHT, FUEL FILTER
13	12312610631	70030-85431	2	++MALLA FILTRADORA	++SCREEN, INLET
14	A371000020	70030-85420	1	++FILTRO DE COMBUSTIBLE	++FILTER, FUEL
15	V490000730	70030-85440	1	++SUJETADOR DE FILTRO	++CLIP, FILTER
16	A033000070	70043-85201	1	+MONTAJE DE TAPA DE COMBUSTIBLE	+ASSY, FUEL CAP
17	V107000010	20000-85221	1	++EMPAQUETADURA DEL TAPA DE COMBUSTIBLE	++GASKET, FUEL CAP

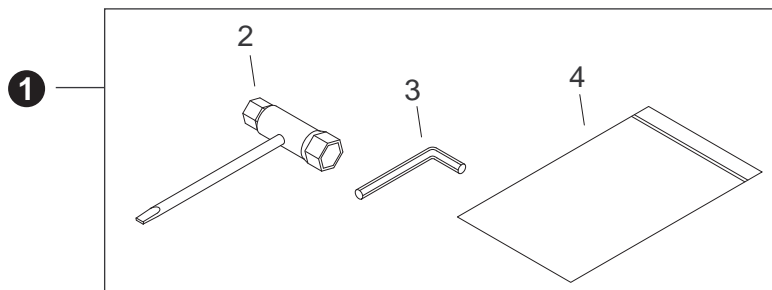
+ Denota artículo forma parte de una asamblea
 ++ Denota artículo forma parte de un submontaje

+ Denotes item is part of an assembly
 ++ Denotes item is part of a sub-assembly

HERRAMIENTAS

TOOLS

REVISIÓN 05/15/12



NO.	NEW P/N	shindaiwa P/N	QTY.	DESCRIPCIÓN	DESCRIPTION
1	72490-91000	72490-91000	1	JUEGO DE HERRAMIENTAS	KIT, SERVICE TOOL
2	X602000150	22000-91181	1	+LLAVE EN T 13×19mm	+T-WRENCH 13×19mm
3	X605000100	09026-04001	1	+LLAVE ALLEN 4MM	+WRENCH, ALLEN 4MM
4	X705000130	19639-01100	1	+BOLSA DE HERRAMIENTAS	+BAG, TOOL