



OPTIONAL ACCESSORIES &
ATTACHMENTS:

ACCESORIOS OPCIONALES

Dusting Attachment DMAD-4610
Kit de Polvo

PARTS CATALOG
LISTA DE PIEZAS

DM-6110
Duster/Mist Blower
DM-6110 PULVERIZADORA



25.4 cc

SERIAL NUMBERS
NÚMEROS DE SÉRIE

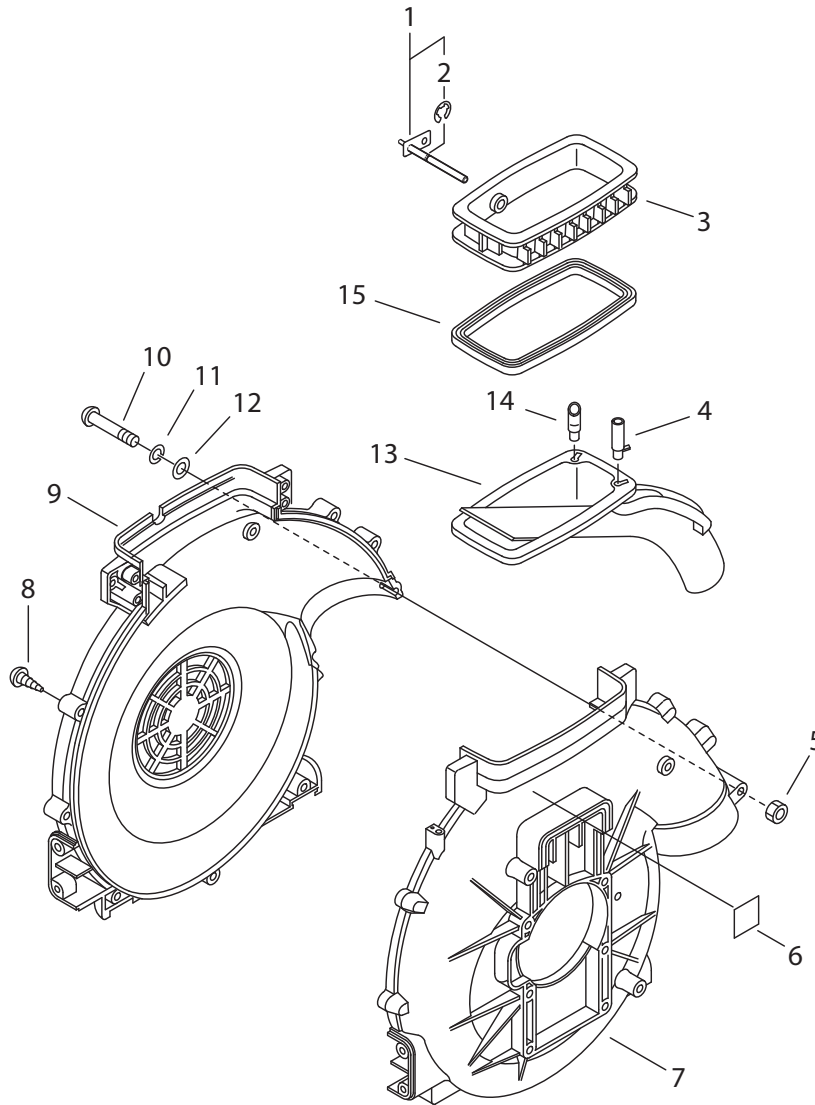
13L S/N: D01720001001-D01720999999

23L S/N: D01820001001-D01820999999

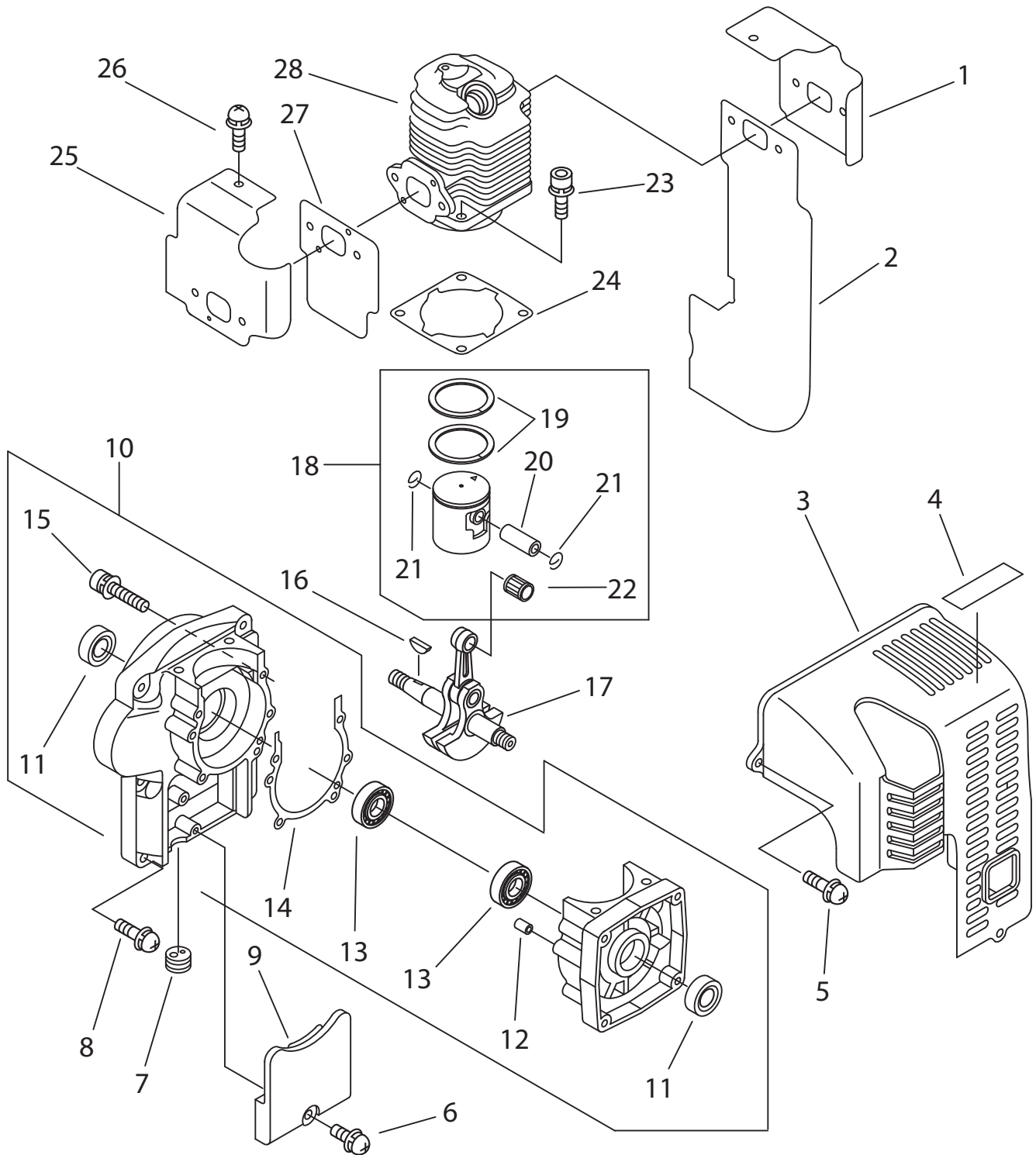
ECHO, INCORPORATED

400 Oakwood Road Lake Zurich, Illinois 60047
WWW.ECHO-USA.COM

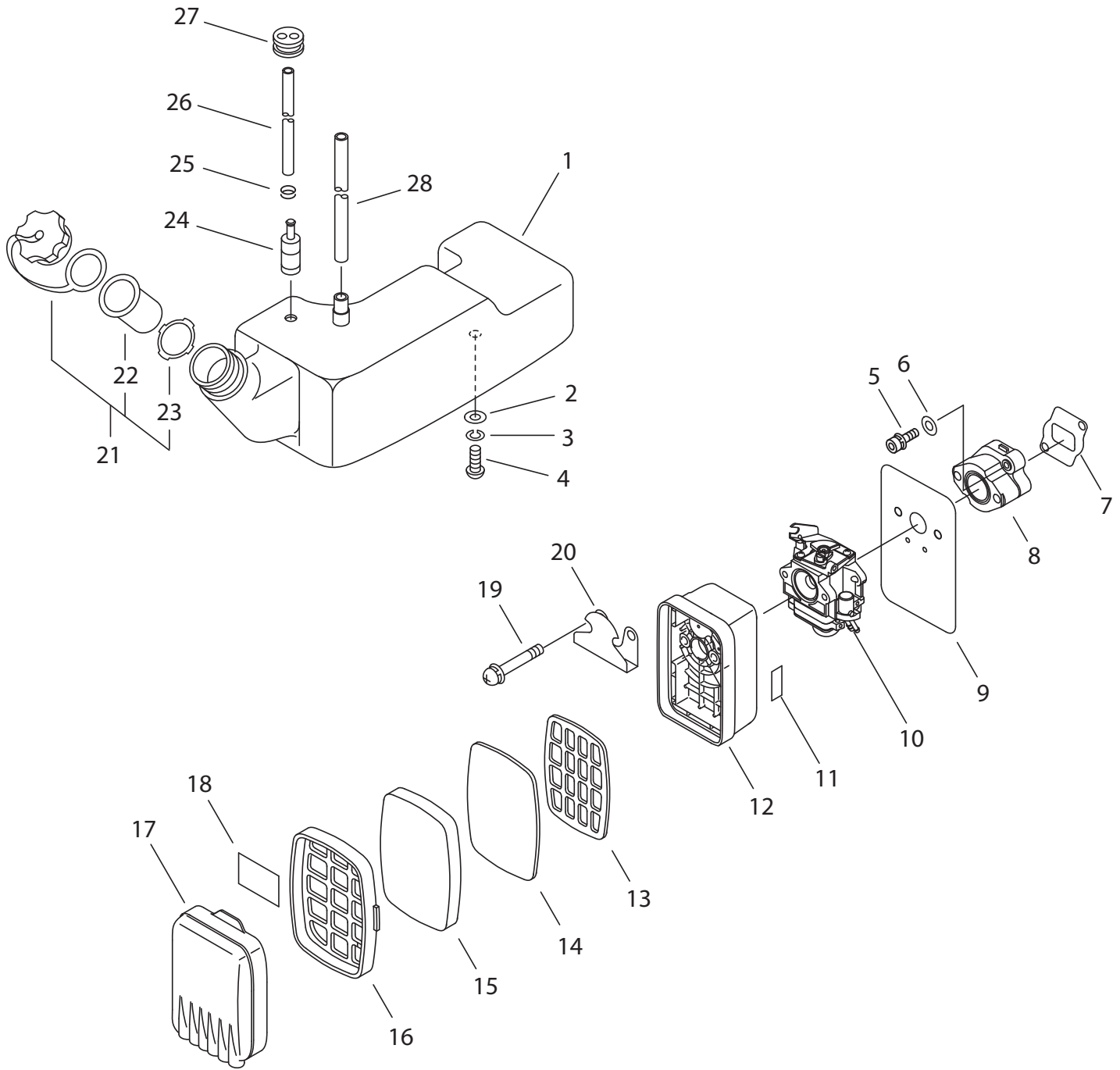
Fan Case	3
Carcasa del ventilador	
Cylinder, Crankcase, Piston	4
Cilindro, Cáster, Pistón	
Cylinder, Crankcase, Piston	5
Cilindro, Cáster, Pistón	
Air Cleaner, Fuel Tank	6
Filtro de Aire, Tanque de Combustible	
Air Cleaner, Fuel Tank	7
Filtro de Aire, Tanque de Combustible	
Flywheel, Starter	8
Volante, Arrancador	
Flywheel, Starter	9
Volante, Arrancador	
Harness, Backpack Frame	10
Arnés, Armazón de mochila	
Throttle Lever	11
Gatillo Acelerador	
Tubes	12
Tubos	
Chemical Tank	13
Tanque Química	
Mist Blower	14
Pulverizadora	
Mist Blower	15
Pulverizadora	
Carburetor	16
Carburador	
Carburetor	17
Carburador	



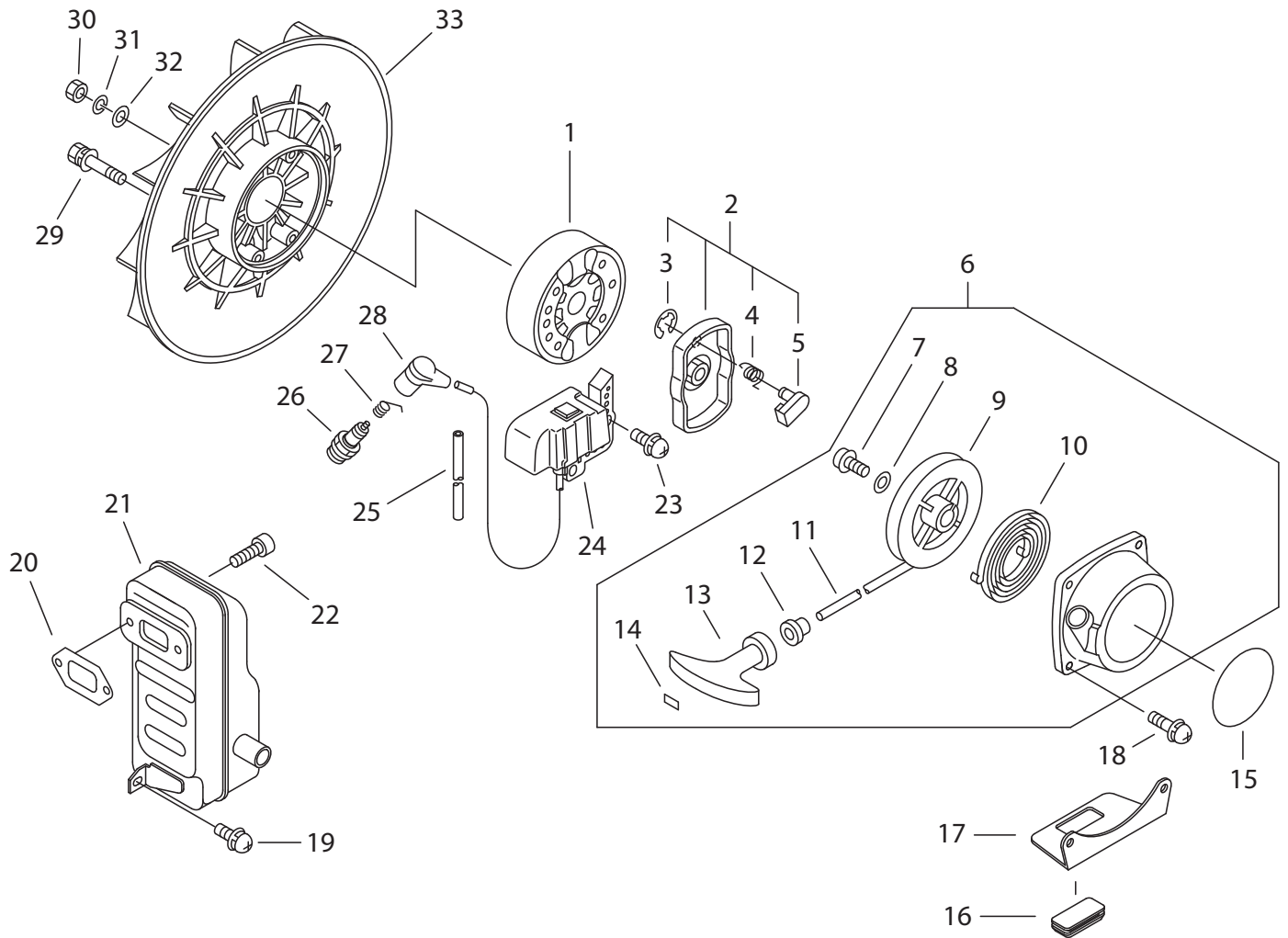
NO.	PART NUMBER	QTY.	DESCRIPCIÓN	DESCRIPTION
1	70103306211	1	MONTAJE DE EJE DE OBTURADOR	SHAFT ASSY, SHUTTER
2	90070300008	1	+RETENEDOR TIPO "E" 8	+E-RING 8
3	27001006211	1	TANQUE INFERIOR	TANK, LOWER
4	37031606210	1	GUÍA DE AIRE	GUIDE, AIR
5	90056250005	2	TUERCA-BRIDA 5	NUT, FLANGE 5
6	X524004340	1	ETIQUETA E20	LABEL E20
7	E103001020	1	CARCASA DEL VENTILADOR	CASE, FAN
8	90028605025	11	TORNILLOS 5x25	SCREW 5x25
9	20010507712	1	CUBIERTA DEL VENTILADOR	COVER, FAN
10	21042504110	2	PERNO 5	BOLT 5
11	90060900005	2	ARANDELA DE PRESION 5	WASHER, SPRING 5
12	90060400005	2	ARANDELA SS 5mm	WASHER SS 5mm
13	37030106211	1	TUBO DEL POLVO SALIDA	PIPE, DUST OUTLET
14	37032106210	1	GUÍA DE AIRE DE TANQUE INFERIOR	GUIDE, LOWER TANK AIR
15	27001806210	1	EMPAQUETADURA DE TANQUE INFERIOR	GASKET, LOWER TANK



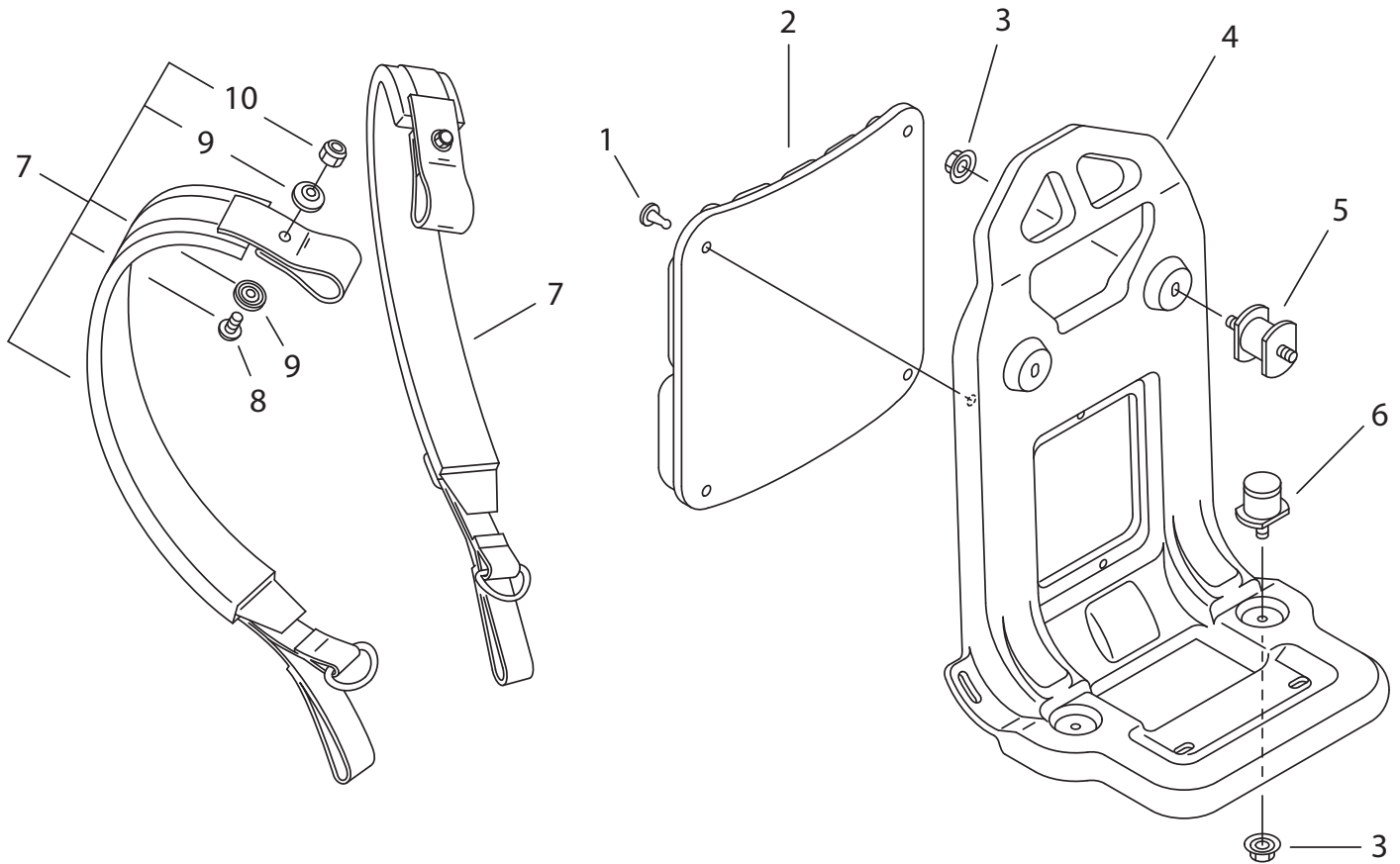
NO.	PART NUMBER	QTY.	DESCRIPTION	DESCRIPCIÓN
1	10151406210	1	CUBIERTA DEL MOTOR - ESCAPE	COVER, ENGINE - EXHAUST
2	14551206211	1	PROTECTOR TÉRMICO ESCAPE	SHIELD, EXHAUST HEAT
3	10401606410	1	CUBIERTA DEL MOTOR	COVER, ENGINE
4	X505002310	1	ETIQUETA DE PRECAUCIÓN CALIENTE	LABEL, CAUTION - HOT
5	90029205020	3	TORNILLOS 5x20	SCREW 5x20
6	90023805018	1	TORNILLOS 5x18	SCREW 5x18
7	15011200310	1	OJAL DE CABLE	GROMMET, HT CORD
8	90029205025	6	TORNILLOS 5x25	SCREW 5x25
9	15912908261	1	CUBIERTA ANTIPOLVO	COVER, DUST
10	P021010100	1	JUEGO DE CARTER	CRANKCASE KIT
11	10021300310	2	+SELLO DE ACEITE	+SEAL, OIL
12	10021503930	2	+PASADOR DE POSICIONAMIENTO 4x8	+PIN, LOCATING 4x8
13	90081036202	2	+COJINETE DE BALINES 6202	+BEARING, BALL 6202
14	10024210721	1	+EMPAQUETADURA DE CÁRTER	+GASKET, CRANKCASE
15	90016205040	4	+PERNO 5x40	+BOLT 5x40
16	90032303014	1	CHAVETA	KEY, WOODRUFF
17	10010006210	1	MONTAJE DE CIGÜEÑAL	CRANKSHAFT ASSY
18	P021038580	1	JUEGO DE PISTÓN	PISTON KIT
19	10001108360	2	+ANILLO DEL PISTÓN	+RING, PISTON
20	10001306210	1	+PASADOR DEL PISTON 7x10x32.8	+PIN, PISTON 7x10x32.8
21	V580000010	2	+ANILLO RETENEDOR	+RING, SNAP
22	10001212330	1	+COJINETE DE AGUJAS	+BEARING, NEEDLE
23	90016205022	4	PERNO 5x22	BOLT 5x22
24	10101006211	1	EMPAQUETADURA DE CILINDRO	GASKET, CYLINDER
25	A160000680	1	CUBIERTA DEL MOTOR - ADMISIÓN	COVER, ENGINE - INTAKE
26	90024205010	1	TORNILLO 5x10	SCREW 5x10
27	V103001540	1	EMPAQUETADURA DE ADMISIÓN	GASKET, INTAKE
28	A130000111	1	CILINDRO	CYLINDER



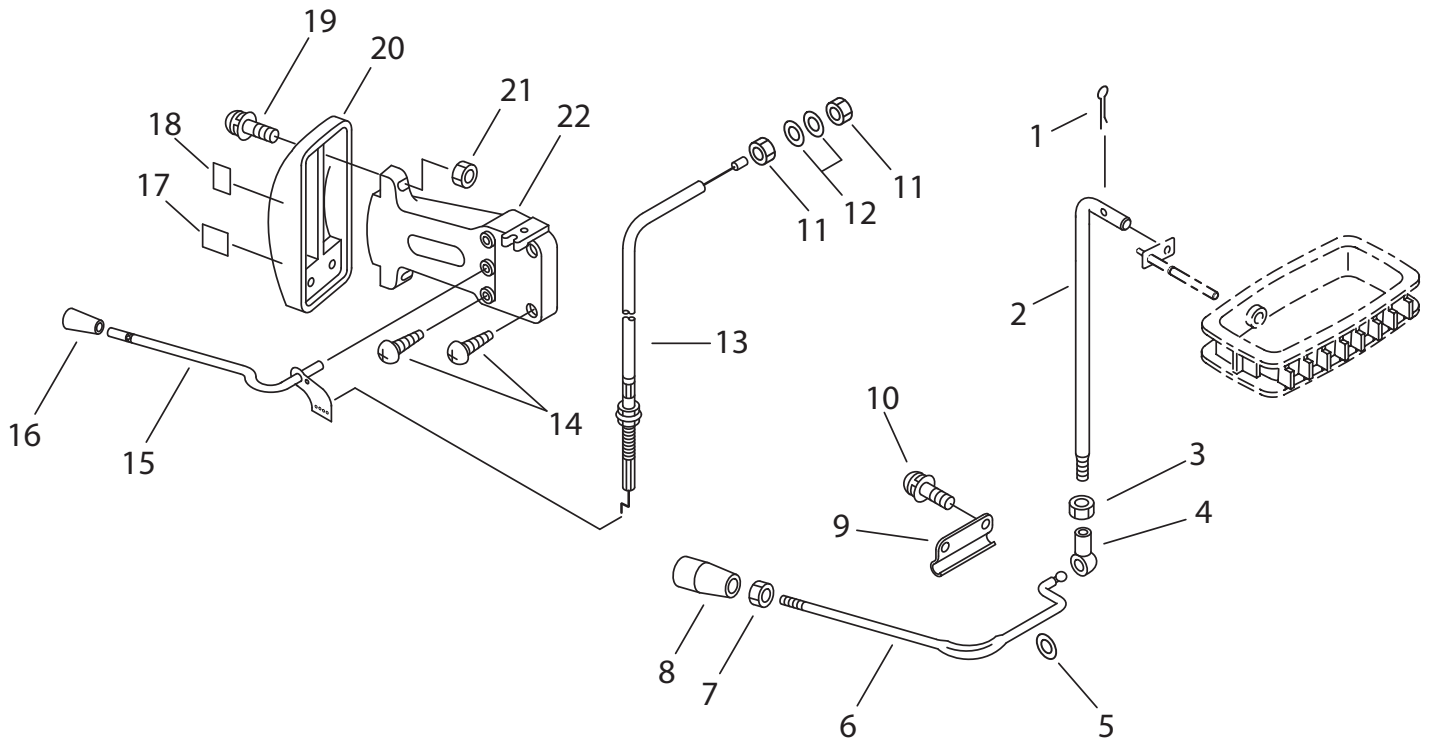
NO.	PART NUMBER	QTY.	DESCRIPCIÓN	DESCRIPTION
1	A350000342	1	TANQUE DE COMBUSTIBLE	TANK, FUEL
2	14564200760	2	ARANDELA 6.5x18x1.6	WASHER 6.5x18x1.6
3	90060500006	2	ARANDELA DE PRESION 6	WASHER, SPRING 6
4	90022006014	2	TORNILLO 6x14	SCREW 6x14
5	90010505030	2	PERNO 5x30	BOLT 5x30
6	14571214730	2	ARANDELA 5.5x10x2.3	WASHER 5.5x10x2.3
7	V103001520	1	EMPAQUETADURA DE ADMISIÓN	GASKET, INTAKE
8	A200000191	1	AISLADOR DE ADMISIÓN	INSULATOR, INTAKE
9	V103001530	1	EMPAQUETADURA DE ADMISIÓN	GASKET, INTAKE
10	A021003800	1	CARBURADOR WYK-390	CARBURETOR WYK-390
11	89012165830	1	ETIQUETA DEL ESTRANGULADOR	LABEL, CHOKE
12	P021008620	1	MONTAJE DE CAJA DEL FILTRO DE AIRE	CASE ASSY, AIR FILTER
13	13031903710	1	REJILLA PARA FILTRO DE AIRE	GRID, AIR FILTER
14	13031703710	1	FILTRO DE AIRE	FILTER, AIR
15	13031002910	1	PRE-FILTRO	PRE-FILTER, FOAM
16	13031103710	1	REJILLA PARA PRE-FILTRO	GRID, PRE-FILTER
17	13031303711	1	CUBIERTA DEL FILTRO DE AIRE	COVER, AIR FILTER
18	89018703710	1	ETIQUETA DEL FILTRO DE AIRE	LABEL, AIR FILTER
19	9133105060	2	TORNILLO 5x60	SCREW 5x60
20	A244000020	1	ABRAZADERA	PLATE, PREVENT
21	13160042230	1	MONTAJE DE TAPA DE COMBUSTIBLE	CAP ASSY, FUEL
22	13100321230	1	+TAPA DE VENTILADOR	+CAP, VENT
23	13101621060	1	+EMPAQUETADURA DE TAPA DE COMBUSTIBLE	+GASKET, FUEL CAP
24	13120519831	1	FILTRO DE COMBUSTIBLE	FILTER, FUEL
25	13201326630	1	SUJETADOR 6.5MM	CLIP 6.5MM
26	V471000770	1	TUBO DE COMBUSTIBLE 3x6x280mm	PIPE, FUEL 3x6x280mm
27	13211556230	1	OJAL DE COMBUSTIBLE	GROMMET, FUEL
28	V471000550	1	TUBO DE RETORNO 3x6x145	PIPE, FUEL RETURN 3x6x145



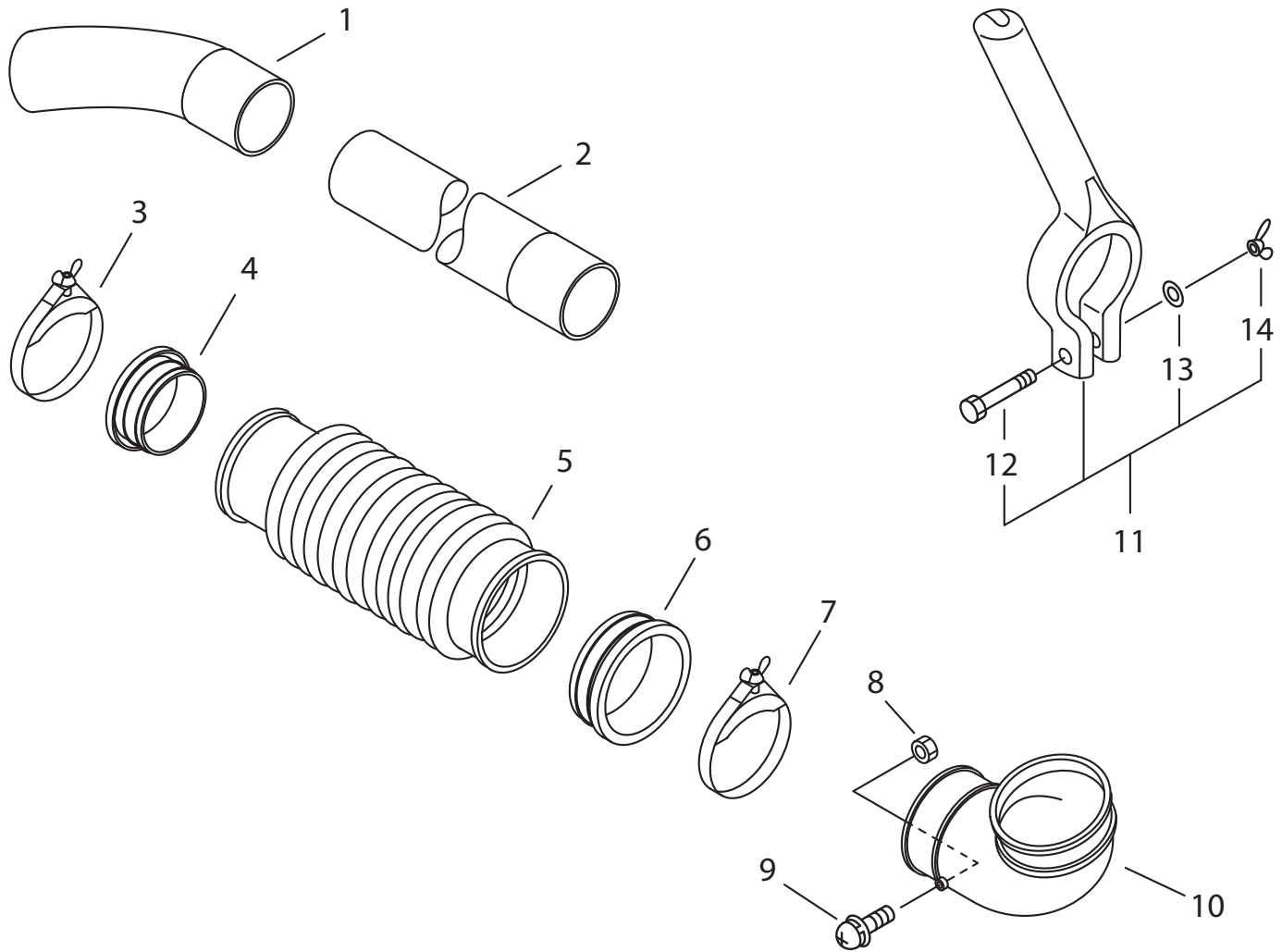
NO.	PART NUMBER	QTY.	DESCRIPCIÓN	DESCRIPTION
1	15680006161	1	VOLANTE	FLYWHEEL
2	17720206210	1	MONTAJE DE TRINQUETE	PAWL ASSY, STARTER
3	P022002100	1	+RETENEDOR TIPO "E" 4	+E-RING 4
4	17723440630	1	+RESORTE DE RETORNO	+SPRING, RETURN
5	17721840630	1	+TRINQUETE	+PAWL, STARTER
6	17720006210	1	MONTAJE DE ARRANCADOR AUTORRETRÁCTIL	STARTER ASSY, RECOIL
7	17723640630	1	+TORNILLO	+SCREW
8	P022022280	1	+ARANDELA	+WASHER
9	P022022290	1	+TAMBOR CUERDA	+REEL, ROPE
10	17722011120	1	+RESORTE RECULAR	+SPRING, RECOIL
11	17722611120	1	+CUERDA DEL ARRANCADOR 3.8x1400	+ROPE, STARTER 3.8x1400
12	17722742030	1	+GUÍA DE CUERDA	+GUIDE, ROPE
13	17722811120	1	+AGARRE DEL ARRANCADOR	+GRIP, STARTER
14	17724611120	1	+RETENEDOR CUERDA	+STOPPER, ROPE
15	X502000410	1	ETIQUETA ECHO	LABEL, ECHO
16	30511703360	1	AMORTIGUADOR	CUSHION
17	30002906210	1	PLACA ÁNGULO	PLATE, ANGLE
18	90029204018	4	TORNILLO 4x18	SCREW 4x18
19	90024205014	1	TORNILLOS 5x14	SCREW 5x14
20	14551006211	1	EMPAQUETADURA DEL SILENCIADOR	GASKET, MUFFLER
21	P021008630	1	MONTAJE DE SILENCIADOR	MUFFLER ASSY
22	90010506020	2	PERNO 6x20	BOLT 6x20
23	90023805018	2	TORNILLOS 5x18	SCREW 5x18
24	15660106211	1	BOBINA DE ENCENDIDO	COIL, IGNITION
25	15661104260	1	MANGUITO BOBINA DE ENCENDIDO 6x8x340	SLEEVE, IGNITION COIL 6x8x340
26	15901019630	1	BUJÍA BPM-7Y	PLUG, SPARK BPM-7Y
27	15901103432	1	TERMINAL DE BUJÍA	TERMINAL, SPARK PLUG
28	15901203433	1	TAPA DE BUJÍA	CAP, SPARK PLUG
29	90014805035	4	PERNO 5x35	BOLT 5x35
30	90050100010	1	TUERCA 10	NUT 10
31	90060500010	1	ARANDELA DE PRESION 10	WASHER, SPRING 10
32	90060200010	1	ARANDELA DE PRESION 10.5x21x2	WASHER, SPRING 10.5x21x2
33	20000506210	1	VENTILADOR	FAN



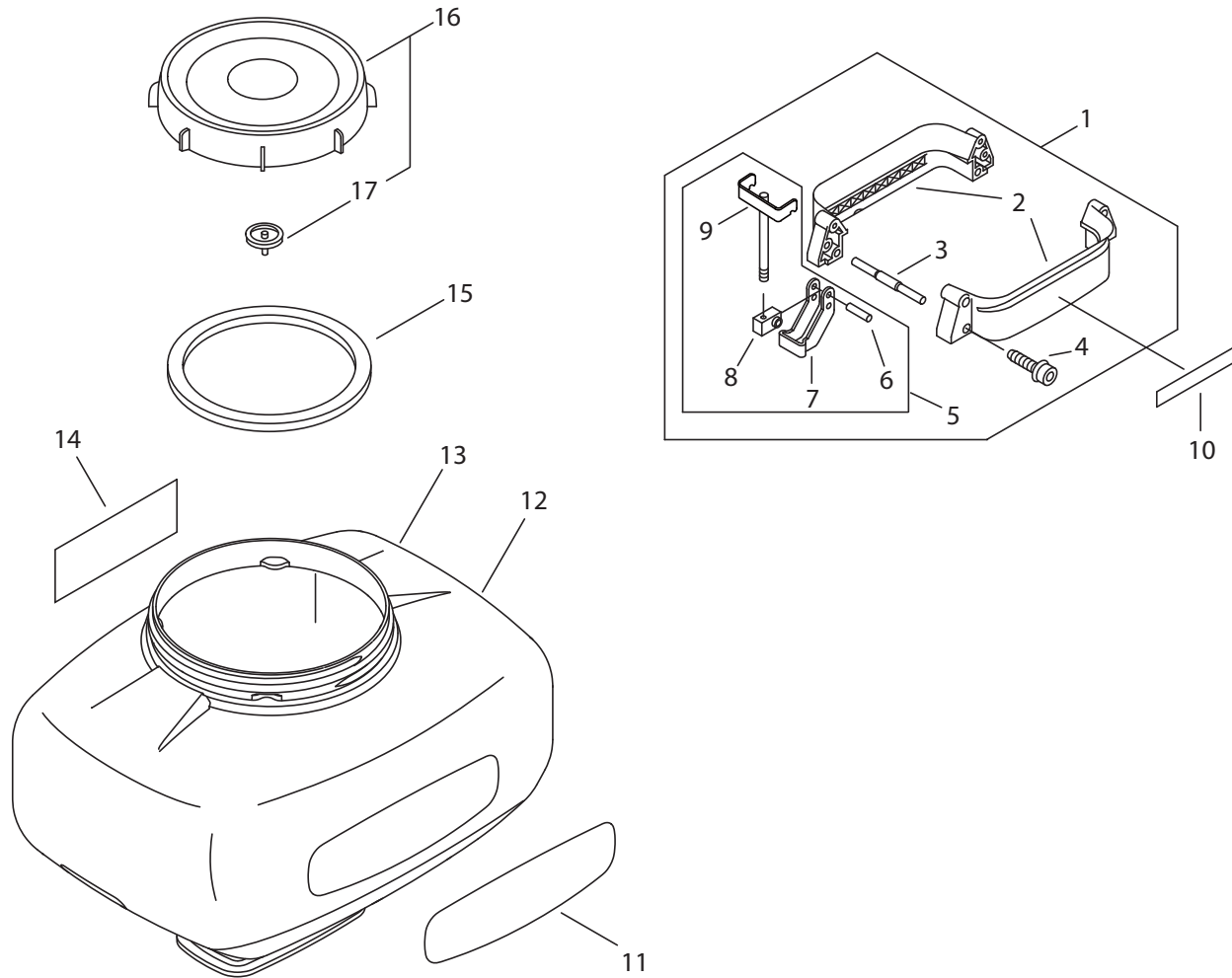
NO.	PART NUMBER	QTY.	DESCRIPCIÓN	DESCRIPTION
1	30033306160	4	SUJETADOR	CLIP
2	30011114010	1	AMORTIGUADOR DE MOCHILA	CUSHION, BACKPACK
3	25091606210	4	TUERCA 6	NUT 6
4	30001007312	1	ARMAZÓN DE MOCHILA	FRAME, BACKPACK
5	20091006210	2	AMORTIGUADOR 6	CUSHION 6
6	20091603210	2	AMORTIGUADOR 6	CUSHION 6
7	30030207410	2	MONTAJE DE ARNÉS	HARNESS ASSY
8	90021605016	2	+TORNILLOS 5x16	+SCREW 5x16
9	30032803210	4	+ARANDELA 5.2x22x2.0	+WASHER 5.2x22x2.0
10	90056000005	2	+CONTRATUERCA 5	+NUT, LOCK 5



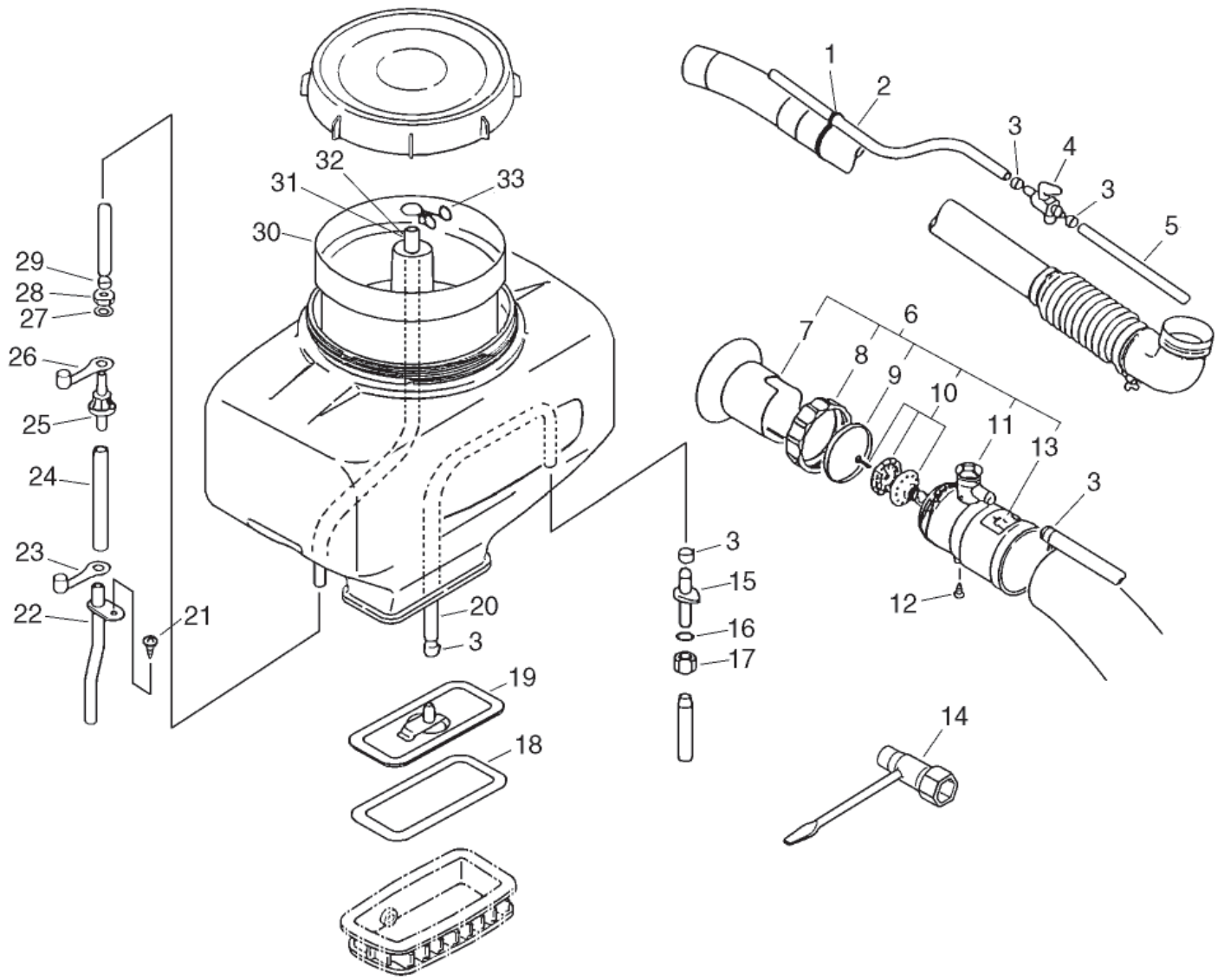
NO.	PART NUMBER	QTY.	DESCRIPCIÓN	DESCRIPTION
1	60561206510	1	PASADOR DE CHAVETA 1.8x18	PIN, COTTER 1.8x18
2	70101406510	1	VARILLA DE PALANCA DE CONTROL	ROD, CONTROL LEVER
3	90050000005	1	TUERCA 5	NUT 5
4	70102005510	1	CONECTOR DE VARILLA	CONNECTOR, ROD
5	90060000008	1	ARANDELA 8.5x16x1.2	WASHER 8.5x16x1.2
6	70101006610	1	PALANCA DE CONTROL DE OBTURADOR	LEVER, SHUTTER CONTROL
7	90050200006	1	TUERCA M6	NUT M6
8	70100706610	1	PERILLA DE CONTROL DE OBTURADOR	KNOB, SHUTTER CONTROL
9	70102806210	1	ABRAZADERA DE PALANCA DE CONTROL	BRACKET, CONTROL LEVER
10	90029205014	2	TORNILLOS 5x14	SCREW 5x14
11	90050300006	2	TUERCA 3N 6x0.75	NUT 3N 6x0.75
12	90060000006	2	ARANDELA 6.5x11.5x0.8	WASHER 6.5x11.5x0.8
13	V430001330	1	CABLE DEL ACELERADOR	CABLE, THROTTLE
14	90028605025	4	TORNILLOS 5x25	SCREW 5x25
15	C453000131	1	GATILLO ACELERADOR	LEVER, THROTTLE
16	E151000010	1	PERILLA DE CONTROL DEL ACELERADOR	KNOB, THROTTLE CONTROL
17	89015739130	1	ETIQUETA PARADA	LABEL, STOP
18	89034805060	1	ETIQUETA DEL ACELERADOR	LABEL, THROTTLE
19	90029205025	2	TORNILLOS 5x25	SCREW 5x25
20	70111106213	1	CUADRANTE DE MEDICIÓN	DIAL, METERING
21	90050400005	2	TUERCA 5B	NUT 5B
22	70111206414	1	ABRAZADERA DE CUADRANTE	BRACKET, DIAL



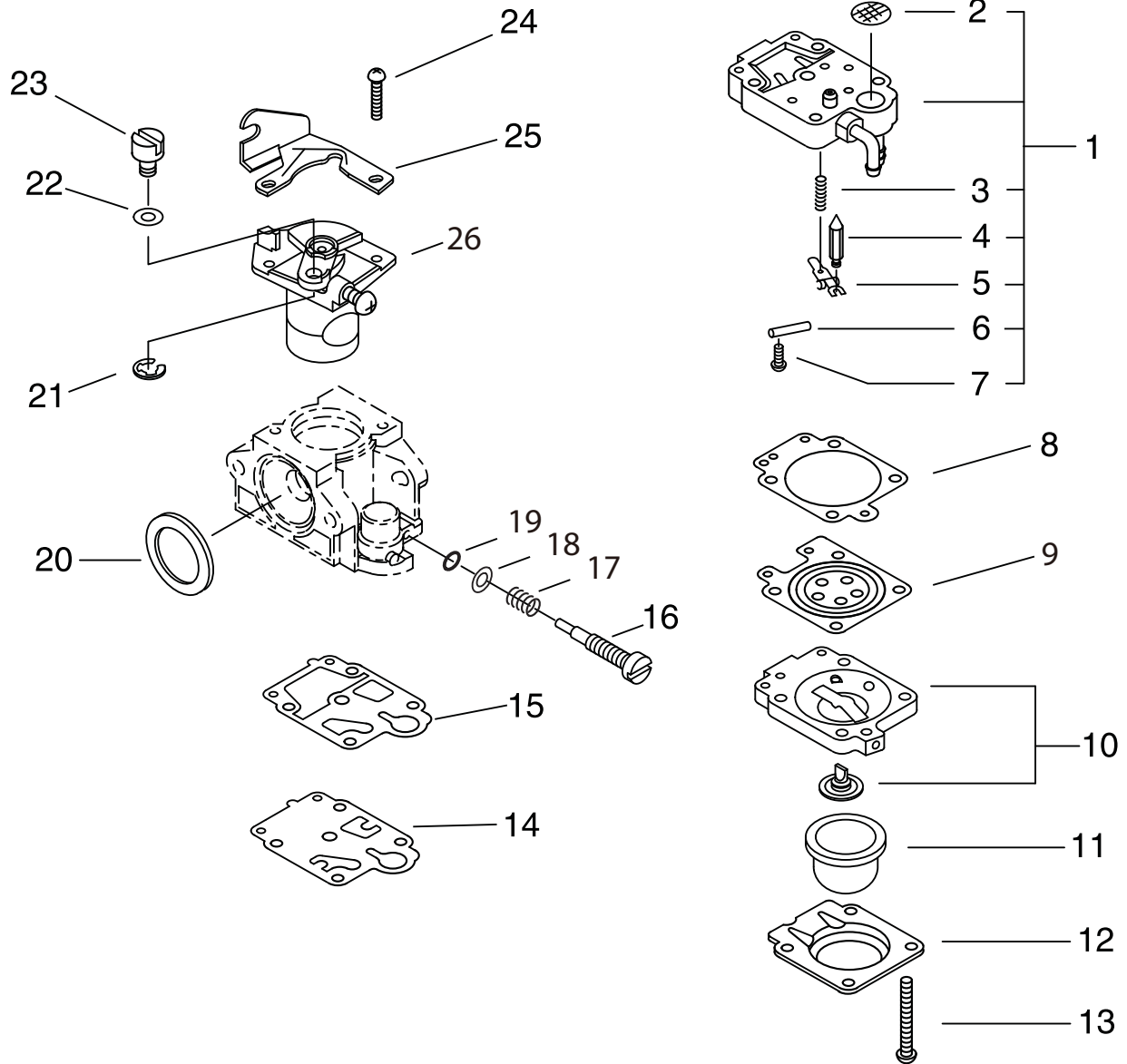
NO.	PART NUMBER	QTY.	DESCRIPCIÓN	DESCRIPTION
1	21002301060	1	TUBO CURVA	TUBE, CURVED
2	E165000600	1	TUBO RECTO	TUBE, STRAIGHT
3	V495001171	1	ABRAZADERA Ø75~ Ø85	CLAMP Ø 75~ Ø85
4	21003204110	1	OBTURADOR	COLLAR
5	21001304111	1	TUBO FLEXIBLE	TUBE, FLEXIBLE
6	21003604110	1	OBTURADOR	COLLAR
7	V495001201	1	ABRAZADERA Ø 95~ Ø105	CLAMP Ø95~ Ø105
8	90050000005	1	TUERCA 5	NUT 5
9	90024205014	1	TORNILLOS 5x14	SCREW 5x14
10	21001105510	1	TUBO CODO	TUBE, ELBOW
11	C040000020	1	MANGO DELANTERO	HANDLE, FRONT
12	90010006045	1	+PERNO 6x45	+BOLT 6x45
13	90060000006	1	+ARANDELA 6.5x11.5x0.8	+WASHER 6.5x11.5x0.8
14	90052500006	1	+TUERCA MARIPOSA 6	+NUT, WING 6



NO.	PART NUMBER	QTY.	DESCRIPCIÓN	DESCRIPTION
1	27000006311	1	MONTAJE DE ABRAZADERA DE TANQUE QUÍMICA	BRACKET ASSY, CHEMICAL TANK
2	25091006310	2	+ABRAZADERA DE TANQUE QUÍMICA	+BRACKET, CHEMICAL TANK
3	25091406210	2	+PASADOR DE POSICIONAMIENTO	+PIN, LOCATING
4	9114805035	4	+TORNILLO ROSCADOR HS M5x35	+SCREW, TAPPING HS M5x35
5	25090206310	1	+MONTAJE DE SUJETADOR DE TANQUE QUÍMICA	+RETAINER ASSY, CHEMICAL TANK
6	90033370380	2	++PASADOR 7x37	++PIN 7x37
7	25093206210	2	++SUJETADOR DE TANQUE QUÍMICA	++RETAINER, CHEMICAL TANK
8	25093006210	2	++CONECTOR DE ABRAZADERA	++CONNECTOR, BRACKET
9	25091506310	2	++PERNO	++BOLT
10	X503008360	1	ETIQUETA DM-6110	LABEL, DM-6110
11	X502000470	1	ETIQUETA ECHO	LABEL, ECHO
12	25001708013	1	TANQUE QUÍMICA 23L	TANK, CHEMICAL 23L
13	E110000033	1	TANQUE QUÍMICA 13L	TANK, CHEMICAL 13L
14	89016009461	1	ETIQUETA DE PRECAUCIÓN ISO	LABEL, CAUTION - ISO
15	25001102011	1	EMPAQUETADURA DE TAPA	GASKET, CAP
16	25000105610	1	MONTAJE DE TAPA DEL TANQUE QUÍMICA	CAP ASSY, CHEMICAL TANK
17	25001300310	1	+TAPA, DENTRO DE	+CAP, INSIDE



NO.	PART NUMBER	QTY.	DESCRIPCIÓN	DESCRIPTION
1	35791100111	1	SUJETADOR DE TUBO Ø55	CLIP, TUBE Ø55
2	35701102410	1	TUBO DE DESCARGA 9x13x650L	PIPE, DISCHARGE 9x13x650L
3	V495000310	5	ABRAZADERA	CLAMP
4	35810001111	1	VÁLVULA DE DRENAJE	COCK, LIQUID
5	35703201110	1	TUBO DE DESCARGA 9x13x720L	PIPE, DISCHARGE 9x13x720L
6	21250001112	1	MONTAJE DE BOQUILLA VAPORIZACIÓN	NOZZLE ASSY, MISTING
7	21251501110	1	+OBTURADOR DE BOQUILLA	+COLLAR, NOZZLE
8	21251401110	1	+TUERCA 60	+NUT 60
9	21251301110	1	+ANILLO DE BOQUILLA	+RING, NOZZLE
10	22200001110	1	+MONTAJE DE BOQUILLA	+NOZZLE ASSY
11	21250101111	1	+AJUSTADOR DE VOLUMEN	+ADJUSTER, VOLUME
12	90024605012	1	++TORNILLOS 5x12	++SCREW 5x12
13	89003101110	1	+ETIQUETA VAPORIZACIÓN	+LABEL, MIST
14	X602000020	1	LLAVE EN T 17x19 L200	T-WRENCH 17x19 L200
15	35701001110	1	CONECTOR DE TUBO	CONNECTOR, PIPE
16	35701401110	1	JUNTA TÓRICA 3x13	O-RING 3x13
17	35701501110	1	TUERCA 14	NUT 14
18	27011906210	1	EMPAQUETADURA DE OBTURADOR	GASKET, SHUTTER
19	25301008010	1	PLACA DE FONDO	PLATE, BOTTOM
20	38201101110	1	TUBO DE DESCARGA 9x13x350	PIPE, DISCHARGE 9x13x350
21	90028605016	1	TORNILLOS 5x16	SCREW 5x16
22	E1050000000	1	TUBO DE PRESIÓN Ø5.1	PIPE, PRESSURE Ø5.1
23	36302101110	1	TAPÓN	PLUG
24	36301100210	1	TUBO DE PRESIÓN EXTERNO 7x11x170L	PIPE, OUTER PRESSURE 7x11x170L
25	36301700310	1	CONECTOR DE TUBO	CONNECTOR, PIPE
26	36302200510	1	TAPÓN	PLUG
27	36301800310	1	ARANDELA 12x20x1	WASHER 12x20x1
28	36301900310	1	TUERCA 12	NUT 12
29	13201314010	1	SUJETADOR 10.5MM	CLIP 10.5MM
30	25421003210	1	FILTRO	FILTER
31	36301403210	1	TUBO DE PRESIÓN 7x11x500BL 23L	PIPE, INNER PRESSURE 7x11x500BL 23L
32	36301400310	1	TUBO DE PRESIÓN 7x11x400BL 13L	PIPE, INNER PRESSURE 7x11x400BL 13L
33	36302301110	1	SUJETADOR	CLIP



NO.	PART NUMBER	QTY.	DESCRIPCIÓN	DESCRIPTION
	A021003800	1	CARBURADOR WYK-390	CARBURETOR WYK-390
1	12317905560	1	+MONTAJE DE CUERPO DE BOMBA	+BODY ASSY, PUMP
2	12312610631	1	++MALLA FILTRADORA	++SCREEN, INLET
3	12312205560	1	++RESORTE PALANCA DE MEDICIÓN	++SPRING, METERING LEVER
4	12313719830	1	++VÁLVULA REGULADORA	++VALVE, INLET NEEDLE
5	12312303930	1	++PALANCA DE MEDICIÓN	++LEVER, METERING
6	12313803930	1	++PASADOR DE PALANCA DE MEDICIÓN	++PIN, METERING LEVER
7	12313905560	1	++TORNILLO	++SCREW
8	12314005560	1	+EMPAQUETADURA DIAFRAGMA DE MEDICIÓN	+GASKET, METERING DIAPHRAGM
9	P003001850	1	+DIAFRAGMA DE MEDICIÓN	+DIAPHRAGM, METERING
10	12318005560	1	+MONTAJE DE CUERPO DE PURGA	+BODY ASSY, PURGE
11	12318140630	1	+BULBO DE PURGA	+BULB, PURGE
12	12314205560	1	+SUJETADOR DE BULBO DE PURGA	+RETAINER, PURGE BULB
13	12311005560	4	+TORNILLO	+SCREW
14	12311240630	1	+DIAFRAGMA BOMBA	+DIAPHRAGM, PUMP
15	P003000100	1	+EMPAQUETADURA BOMBA	+GASKET, PUMP
16	P003004990	1	+AGUJA	+NEEDLE
17	12312122130	1	+RESORTE DE AGUJA	+SPRING, NEEDLE
18	12317454230	1	+ARANDELA	+WASHER
19	12318354230	1	+JUNTA TÓRICA	+O-RING
20	12314312110	1	+ANILLO DE EMPAQUE	+RING, PACKING
21	12317307930	1	+RETENEDOR TIPO "E"	+E-RING
22	12314954230	1	+ARANDELA	+WASHER
23	12317245130	1	+CONECTOR GIRATORIO	+SWIVEL
24	12311440630	2	+TORNILLO	+SCREW
25	P003000180	1	+ABRAZADERA DE CABLE DEL ACELERADOR	+BRACKET, THROTTLE CABLE
26	P003004980	1	+MONTAJE DE LA VÁLVULA DEL ACELERADOR	+VALVE ASSY, THROTTLE



ECHO, INCORPORATED

400 Oakwood Road

Lake Zurich, Illinois 60047

WWW.ECHO-USA.COM