



Accessories for ECHO products can be found at:

Los accesorios para los productos ECHO se pueden encontrar en:

www.echo-usa.com/products/catalogs



PARTS CATALOG
LISTA DE PIEZAS

CS-620P
Chain Saw
CS-620P MOTOSIERRA



59.8 cc

SERIAL NUMBER
NÚMERO DE SERIE

C32026001001-C32026999999

ECHO, INCORPORATED

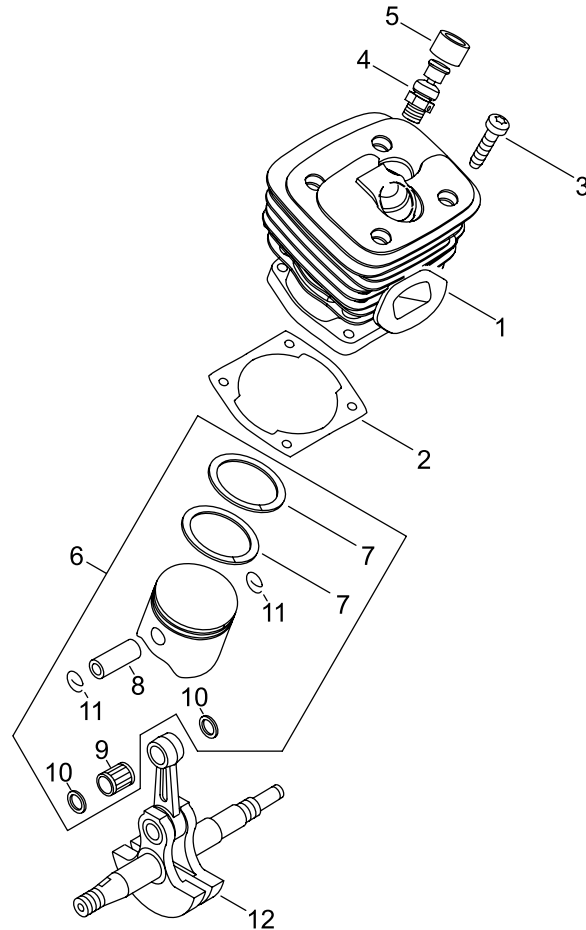
400 Oakwood Road, Lake Zurich, Illinois 60047

WWW.ECHO-USA.COM

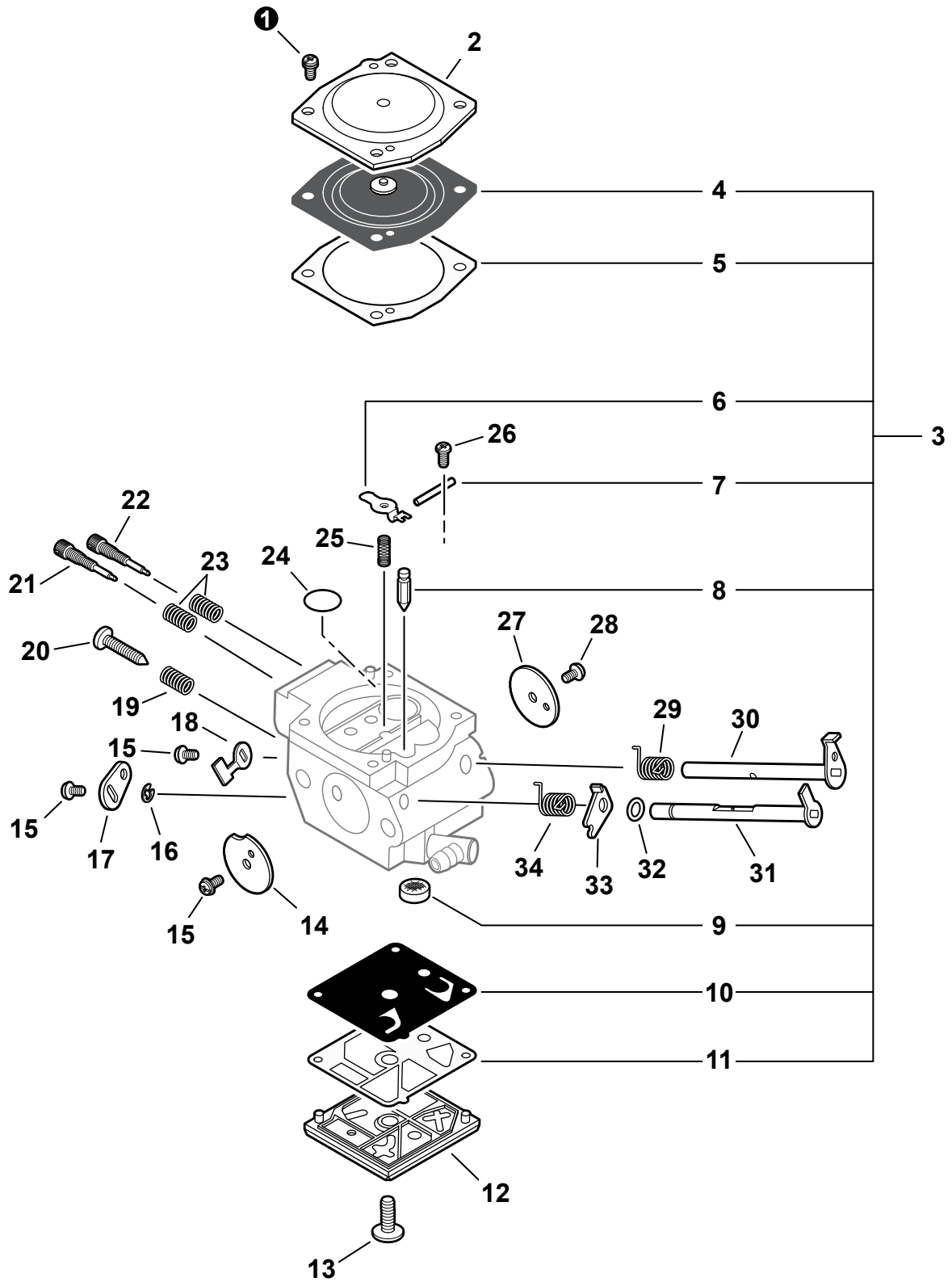
©2014 ECHO, Incorporated. All Rights Reserved

P/N 99922204233
REVISED 09/23/14

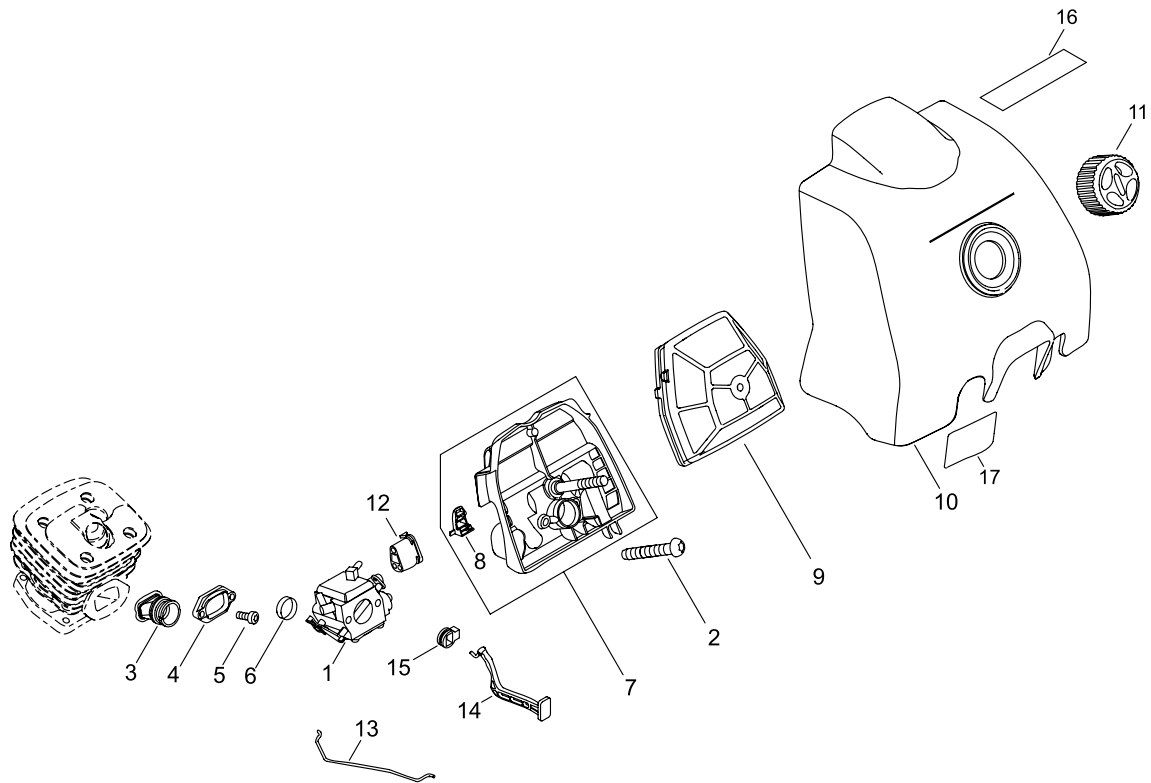
Engine	3
Motor	
Carburetor	4
Carburador	
Carburetor	5
Carburador	
Intake	6
Admisión	
Exhaust	7
Escape	
Recoil Starter	8
Arrancador Autorretráctil	
Flywheel, Ignition	9
Volante, Encendido	
Fuel System, Handle	10
Sistema de combustible, Mango	
Fuel System, Handle	11
Sistema de combustible, Mango	
Engine Cover, Oil System	12
Cubierta del Motor, Sistema de aceite	
Engine Cover, Oil System	13
Cubierta del Motor, Sistema de aceite	
Chain Brake	14
Freno de cadena	
Chain Brake	15
Freno de cadena	
Tools	16
Herramientas	



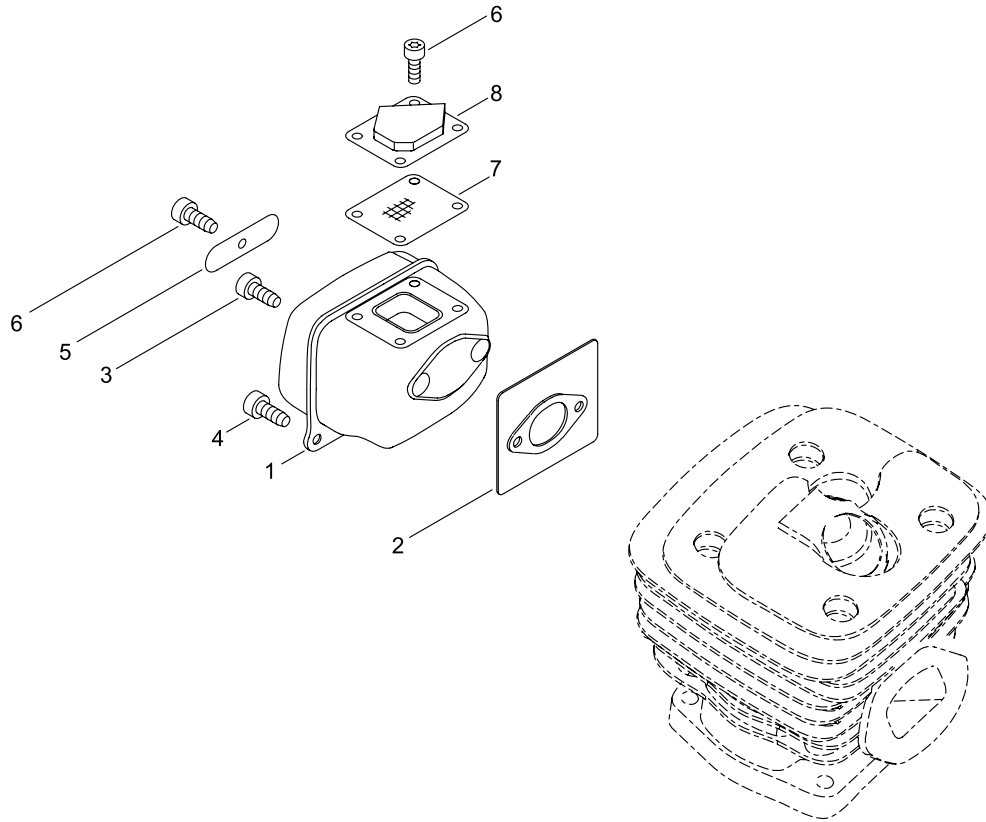
NO.	PART NUMBER	QTY.	DESCRIPTION	DESCRIPCIÓN
1	A130002160	1	CYLINDER	CILINDRO
2	V100000270	1	GASKET,CYL	EMPAQUETADURA DE CILINDRO
3	V805000220	4	BOLT, TORX 5	PERNO TORX 5x25
4	A014000040	1	DECOMP,ASM	MONTAJE DE VÁLVULA PURGA
5	V141000090	1	GROMMET,PLUG	CUBIERTA ANTIPOLVO
6	P021043990	1	PISTON KIT	JUEGO DE PISTÓN
7	A101000210	2	+RING, PISTON	+ANILLO DEL PISTÓN
8	V609000010	1	+PIN,ENG 11	+PASADOR DEL PISTÓN 7x11x37.6
9	V556000000	1	+BEARING,NEEDLE 11	+COJINETE DE AGUJAS 11
10	V308000040	2	+WASHER,CIRCULAR 11	+ARANDELA DE EMPUJE 11.2x19.5x0.5
11	V580000030	2	+RING,END	+ANILLO RETENEDOR Ø11
12	A011001270	1	CRANKSHAFT,ASY	MONTAJE DE CIGÜEÑAL



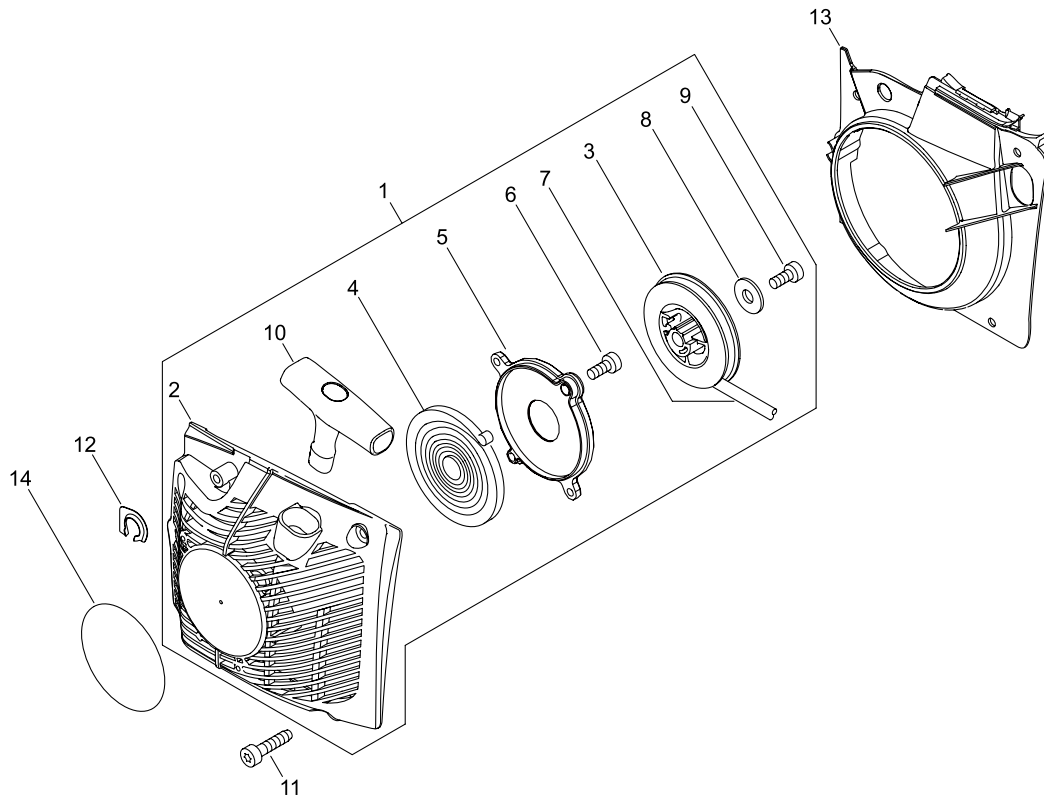
NO.	PART NUMBER	QTY.	DESCRIPTION	DESCRIPCIÓN
	A021004320	1	CARBURETOR -- HDA-327	CARBURADOR -- HDA-327
1	12313002960	4	+SCREW	+TORNILLO
2	12314217330	1	+COVER, DIAPHRAGM	+CUBIERTA, DIAFRAGMA
3	P033000000	1	+REPAIR KIT	+KIT DE REPARACIÓN
4	-----	1	++DIAPHRAGM, METERING	++DIAFRAGMA, DOSIFICACIÓN
5	-----	1	++GASKET, METERING	++JUNTA, DOSIFICACIÓN
6	-----	1	++LEVER, METERING	++PALANCA, DOSIFICACIÓN
7	-----	1	++PIN, METERING LEVER	++PASADOR, PALANCA DE DOSIFICACIÓN
8	-----	1	++VALVE, INLET NEEDLE	++VÁLVULA DE AGUJA, ADMISIÓN
9	-----	1	++STRAINER	++TAMIZ
10	-----	1	++DIAPHRAGM, PUMP	++DIAFRAGMA, BOMBA
11	-----	1	++GASKET, PUMP	++JUNTA, BOMBA
12	12312419830	1	+COVER, PUMP	+CUBIERTA, BOMBA
13	12311016130	1	+SCREW	+TORNILLO
14	12311616130	1	+VALVE, CHOKE	+VÁLVULA, ACELERADOR
15	12311403930	3	+SCREW	+TORNILLO
16	12312715030	1	+RING, RETAINING	+ANILLO, RETÉN
17	P003002300	1	+LEVER, CHOKE	+PALANCA, AHOGADOR
18	12315630830	1	+STOP, THROTTLE	+TOPE, ACELERADOR
19	12313304260	1	+SPRING, IDLE ADJUST	+RESORTE, AJUSTE DEL MÍNIMO/RALENTÍ
20	12313404260	1	+SCREW, IDLE ADJUST	+TORNILLO, AJUSTE DE RALENTÍ
21	P003005290	1	+NEEDLE - HIGH SPEED	+AGUJA - ALTA VELOCIDAD
22	P003005280	1	+NEEDLE - LOW SPEED	+AGUJA - ALTA VELOCIDAD
23	12312116130	2	+SPRING, NEEDLE	+RESORTE, AGUJA
24	12314610631	1	+PLUG, WELCH	+TAPÓN, WELCH
25	12312232630	1	+SPRING, METERING LEVER	+RESORTE, PALANCA DE DOSIFICACIÓN
26	12313903930	1	+SCREW, METERING LEVER PIN	+TORNILLO
27	12313216130	1	+VALVE, THROTTLE	+VÁLVULA, ACELERADOR
28	P003002380	1	+SCREW, THROTTLE VALVE	+TORNILLO, VÁLVULA DEL ACELERADOR
29	P003000560	1	+SPRING, THROTTLE RETURN	+RESORTE, GATILLO
30	P003002280	1	+SHAFT, THROTTLE	+EJE, ACELERADOR
31	P003002290	1	+SHAFT, CHOKE	+EJE, AHOGADOR
32	12314926030	1	+WASHER	+ARANDELA
33	P003000620	1	+LEVER, FAST IDLE	+PALANCA, RALENTÍ RÁPIDO
34	P003000610	1	+SPRING, CHOKE RETURN	+RESORTE, RETORNO DEL AHOGADOR



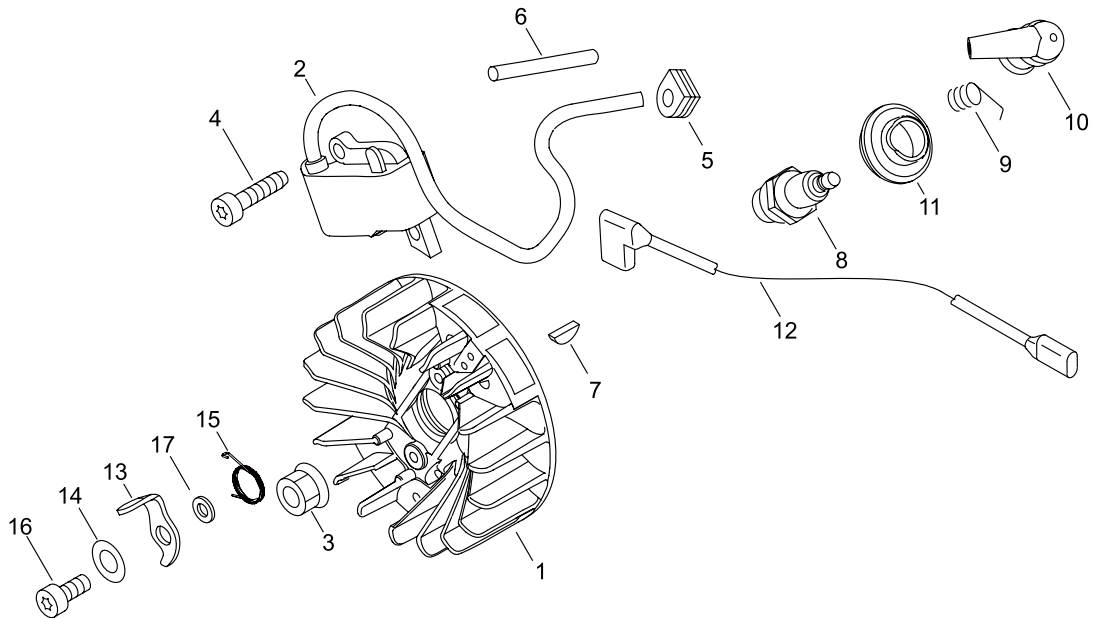
NO.	PART NUMBER	QTY.	DESCRIPTION	DESCRIPCIÓN
1	A021004320	1	CARBURETOR,DIAPHRAGM	CARBURADOR
2	V805000080	2	BOLT, TORX 5	PERNO TORX 5
3	A202000081	1	BELLOWS, INTAKE	FUELLE DE ADMISIÓN
4	A206000010	1	HOLDER, BELLOWS	ADAPTADOR DE FUELLE
5	V805000000	2	BOLT, TORX 5	PERNO TORX 5x16
6	V360000060	1	COLLAR,18	COLLAR 18.6x20.4x4
7	P021016022	1	CASE,CLEANER	CAJA DEL FILTRO
8	A219000000	1	+SHUTTER, AIR	+OBTURADOR DE AIRE
9	P021016371	1	ELEMENT,AIR FILTER	FILTRO DE AIRE
10	A232000472	1	LID,CLEANER	CUBIERTA DEL FILTRO DE AIRE
11	A235000191	1	KNOB,CLEANER LID	PERILLA, CUBIERTA DEL FILTRO DE AIRE
12	V131000020	1	GROMMET,NEEDLE	OJAL DE AGUJA
13	C454000170	1	ROD, THROTTLE	VARILLA ACELERADOR
14	A241000171	1	KNOB, CHOKE	VARILLA ESTRANGULADOR
15	V130000030	1	GROMMET,CHOKE	OJAL ESTRANGULADOR
16	X503012230	1	LABEL,MODEL	ETIQUETA MODELO CS-620P
17	89015739131	1	LABEL, SWITCH	ETIQUETA INTERRUPTOR DE ENCENDIDO



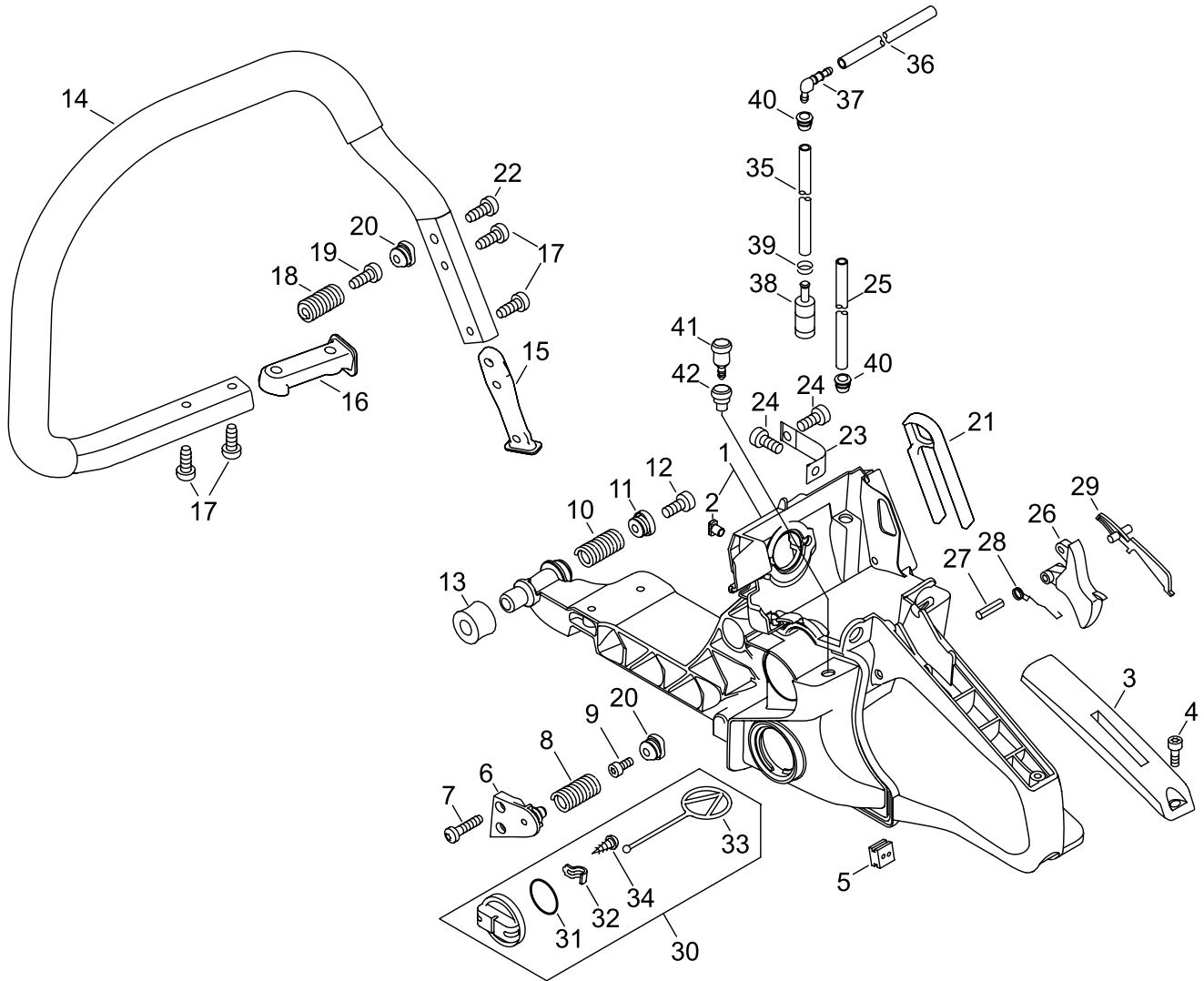
NO.	PART NUMBER	QTY.	DESCRIPTION	DESCRIPCIÓN
1	A300001810	1	MUFFLER, EXHAUST	SILENCIADOR
2	V104002150	1	GASKET, EXHAUST	EMPAQUETADURA DE ESCAPE
3	V805000210	2	BOLT, TORX 5	PERNO TORX 5×20
4	V855000010	2	BOLT, TORX 5	PERNO TORX 5×25
5	A301000030	1	PLATE, MUFFLER	PLACA DEL SILENCIADOR
6	V804000030	5	BOLT, TORX 4	PERNO TORX 4×8
7	A310000100	1	SCREEN, ARRESTOR	PANTALLA DEL GUARDACHISPAS
8	A031000040	1	GUIDE, EXHAUST	GUÍA DE ESCAPE



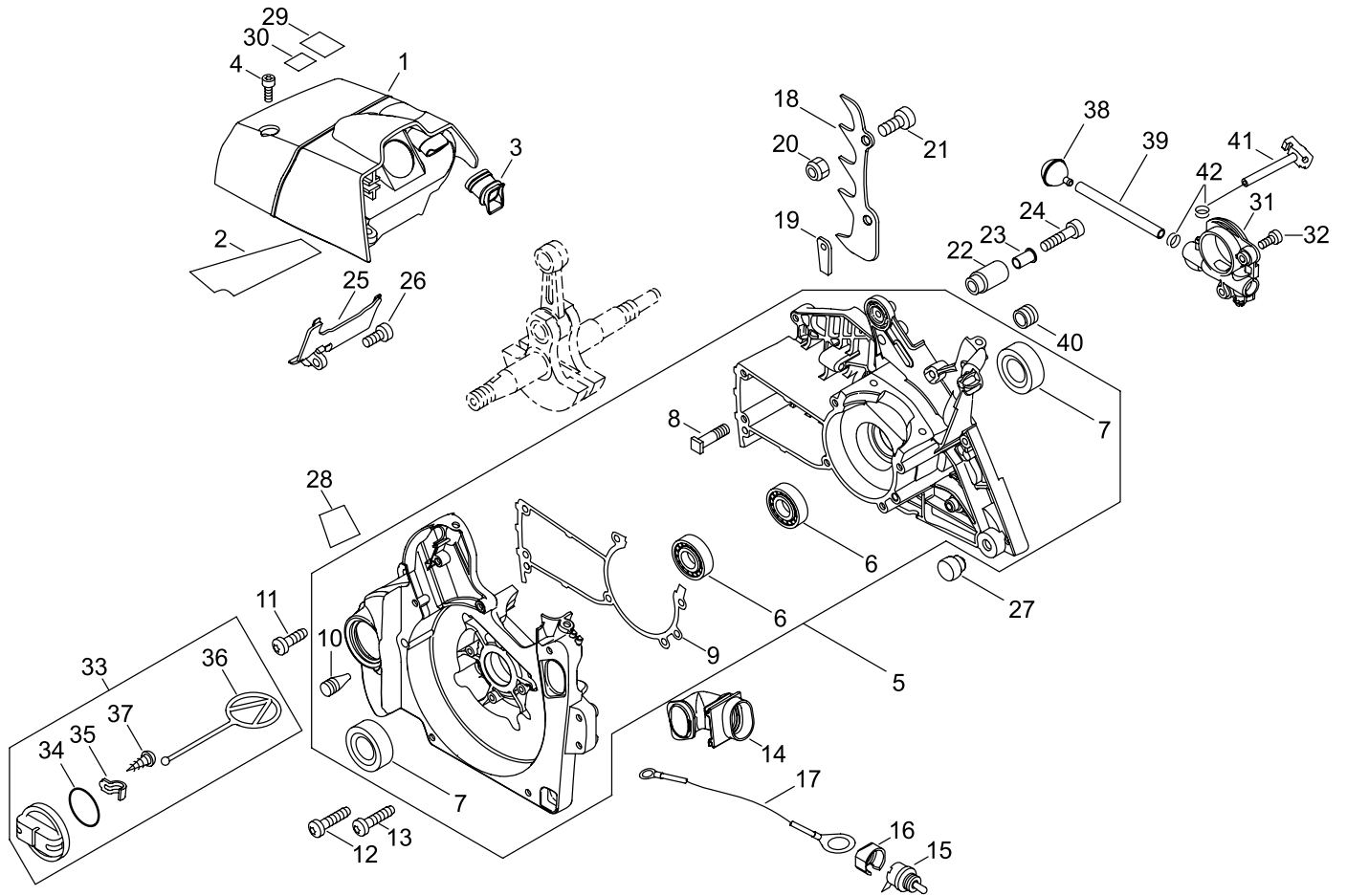
NO.	PART NUMBER	QTY.	DESCRIPTION	DESCRIPCIÓN
1	P021041832	1	STARTER ASY	MONTAJE DE ARRANCADOR
2	P021047600	1	+STARTER CASE	+CAJA DE ARRANQUE
3	A506000112	1	+REEL, ROPE	+CARRETE DEL CABLE
4	17722035430	1	+SPRING, REWIND	+RESORTE RECULAR
5	A503000032	1	+PLATE, STARTER	+PLACA DEL ARRANCADOR
6	V804000000	2	+BOLT, TORX 4	+PERNO TORX 4×12
7	A509000460	1	+ROPE	+CUERDA DEL ARRANCADOR Ø4×950
8	17721402830	1	+WASHER	+ARANDELA 5.2×16×1.0
9	V805000130	1	+BOLT, TORX 5	+PERNO TORX 5×10
10	A511000072	1	+GRIP, STARTER	+AGARRE DEL ARRANCADOR
11	V805000010	4	BOLT, TORX 5	PERNO TORX 5×20
12	V150003800	1	PLATE,EYE	PLACA OJO
13	A172000842	1	COVER,FAN	CUBIERTA DEL VENTILADOR
14	X502000900	1	LABEL,ECHO	ETIQUETA ECHO



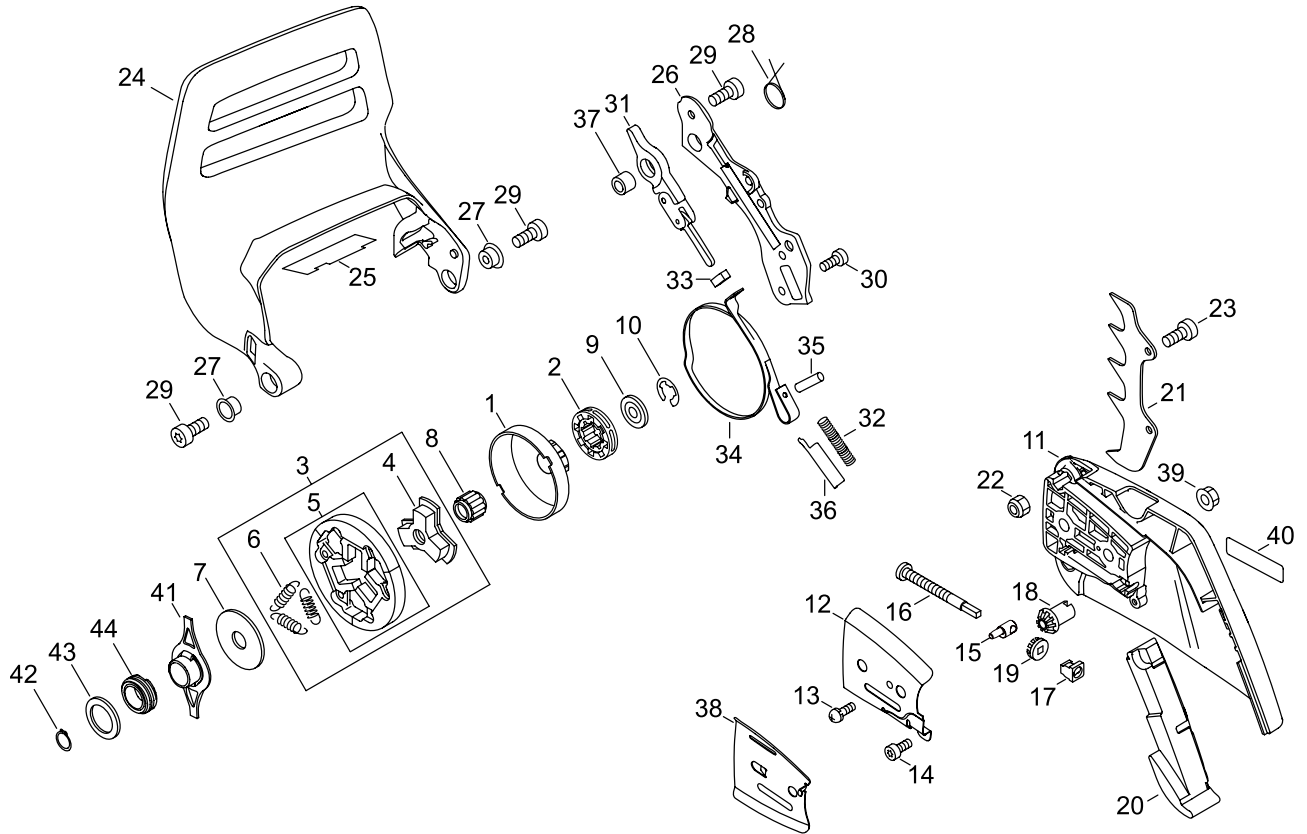
NO.	PART NUMBER	QTY.	DESCRIPTION	DESCRIPCIÓN
1	A409000360	1	ROTOR, MAGNETO	VOLANTE
2	A411001430	1	COIL, IGNITION	BOBINA DE ENCENDIDO
3	90051500008	1	NUT, FLANGE 8	TUERCA-BRIDA M8
4	V805000000	2	BOLT, TORX 5	PERNO TORX 5×16
5	15611004920	1	BUSHING	OJAL DE CABLE
6	V475004130	1	TUBE	MANGUITO BOBINA DE ENCENDIDO 6×7.2×70
7	10014230830	1	KEY, WOODRUFF	CHAVETA
8	15901019830	1	PLUG, SPARK (BPM-8Y)	BUJÍA BPM-8Y
9	A426000010	1	TERMINAL, SPARKPLUG	TERMINAL DE BUJÍA
10	A427000013	1	CAP, SPARK PLUG	TAPA DE BUJÍA
11	A429000040	1	COVER, CAP	SELLO DE BUJÍA
12	V485001091	1	LEAD	CABLE CONDUCTOR L=280
13	17721819830	2	PAWL, STARTER	TRINQUETE
14	90060300005	2	WASHER 5	ARANDELA 5.5×12×0.8
15	17723435430	2	SPRING, RETURN	RESORTE DE TORSIÓN
16	V835000000	2	BOLT, TORX 5	PERNO TORX 5×16
17	17724704630	2	SPACER, RATCHET	ESPACIADOR 5.2×8×2.1



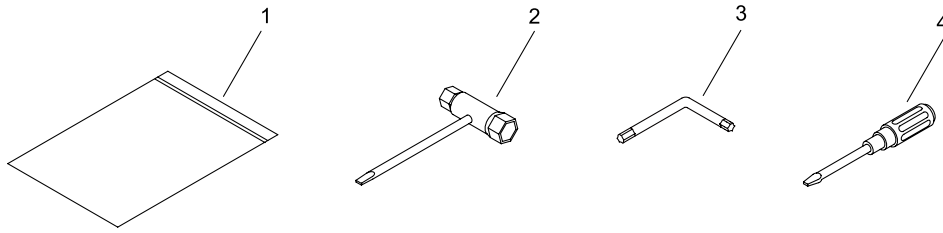
NO.	PART NUMBER	QTY.	DESCRIPTION	DESCRIPCIÓN
1	C410001252	1	HANDLE, REAR	MANGO TRASERO
2	V263000450	2	NUT,5	TUERCA 5
3	C411000001	1	LID,HANDLE	CUBIERTA DE MANGO
4	V804000000	1	BOLT, TORX 4	PERNO TORX 4x12
5	15011404920	1	BUSHING	OJAL DE CABLE CONDUCTOR
6	V456000090	1	HOLDER,SPRING	RETENEDOR DE RESORTE
7	V805000010	2	BOLT, TORX 5	PERNO TORX 5x20
8	V450000760	1	SPRING,COMPRESSION	RESORTE DE COMPRESIÓN Ø17x36.7x2.6
9	V805000230	1	BOLT, TORX 5	PERNO TORX 5x25
10	V450000770	1	SPRING,COMPRESSION	RESORTE DE COMPRESIÓN Ø20x40x3.3
11	V456000101	1	HOLDER,SPRING	RETENEDOR DE RESORTE Ø17
12	V806000000	1	BOLT, TORX 6	PERNO TORX 6x20
13	V404000210	1	CUSHION	AMORTIGUADOR
14	C400001171	1	HANDLE, FRONT	MANGO DELANTERO
15	C405000560	1	BRACKET,HANDLE	SOPORTE DE MANGO
16	C405000570	1	BRACKET,HANDLE	SOPORTE DE MANGO
17	V805000010	4	BOLT, TORX 5	PERNO TORX 5x20
18	V450000730	1	SPRING,COMPRESSION	RESORTE DE COMPRESIÓN Ø17x38.4x2.6
19	V805000000	1	BOLT, TORX 5	PERNO TORX 5x16
20	V456000080	2	HOLDER,SPRING	RETENEDOR DE RESORTE Ø14.4
21	V456000280	1	HOLDER,SPRING	RETENEDOR DE RESORTE
22	V806000000	1	BOLT, TORX 6	PERNO TORX 6x20
23	C617000362	1	STOPPER	CINTA DE SEGURIDAD
24	V805000000	2	BOLT, TORX 5	PERNO TORX 5x16
25	13011030830	1	PIPE, IMPULSE	TUBO DE IMPULSO 3x6(8)x160
26	C450000360	1	CONTROL, THROTTLE	GATILLO DEL ACELERADOR
27	90034540025	1	PIN, SPRING 4x25SUS	PASADOR ELÁSTICO 4x25 SUS
28	V452000260	1	SPRING,TORSION	RESORTE DE TORSIÓN
29	17809037930	1	LOCKOUT, T. CONTROL	PALANCA SEGURO DEL ACELERADOR
30	P021016041	1	CAP,FUER ASSY	MONTAJE DE TAPA DE COMBUSTIBLE
31	90072020029	1	+O-RING 29	+JUNTA TÓRICA 29
32	13105019830	1	+RETAINER, LINK	+SUJETADOR DE CONECTOR
33	13105119830	1	+LINK	+CONECTOR DE TAPA L=60mm
34	90024603008	1	+SCREW 3x8	+TORNILLO ROSCADOR 3x8
35	V471000600	1	PIPE	TUBO DE COMBUSTIBLE 3x5x120
36	13011014530	1	PIPE, IMPULSE	TUBO DE COMBUSTIBLE 3x6x135L
37	V186000500	1	JOINT,PIPE	CONECTOR DE TUBO Ø5.4
38	13120519832	1	STRAINER, FUEL	FILTRO DE COMBUSTIBLE
39	V490001240	1	CLIP	SUJETADOR Ø6
40	13211501461	2	GROMMET	OJAL
41	13130056431	1	VENT ASSEMBLY, FUEL	VÁLVULA DE RESPIRADERO
42	A359000000	1	COVER,VENT	OJAL DE VÁLVULA



NO.	PART NUMBER	QTY.	DESCRIPTION	DESCRIPCIÓN
1	A160001081	1	COVER,CYLINDER	CUBIERTA DEL MOTOR
2	V341000140	1	WASHER,SQUARE	PROTECTOR TÉRMICO 75x32x0.15
3	A239000070	1	PIPE, INTAKE	TUBO DE ADMISIÓN
4	V805000000	3	BOLT, TORX 5	PERNO TORX 5x16
5	P021044011	1	CRANK CASE SET	JUEGO DE CÁRTER
6	9403646202	2	+BEARING BALL	+COJINETE DE BALINES 6202
7	V508000010	2	+SEAL,OIL 15	+SELLO DE ACEITE 15
8	V205000401	2	+BOLT,8	+PERNO PRISIONERO M8x1.25x34.5
9	V102000060	1	+GASKET,CRANKCASE	+EMPAQUETADURA DE CÁRTER
10	43611413930	1	+VALVE, CHECK	+VÁLVULA DE RESPIRADERO
11	V805000010	2	BOLT, TORX 5	PERNO TORX 5x20
12	V805000020	4	BOLT, TORX 5	PERNO TORX 5x35
13	V805000170	1	BOLT, TORX 5	PERNO TORX 5x25
14	A239000060	1	PIPE, INTAKE	TUBO DE ADMISIÓN DE AIRE
15	A440001190	1	SWITCH, ON OFF	INTERRUPTOR DE ENCENDIDO-APAGADO
16	A472000091	1	CASE,SWITCH	TAPA INTERRUPTOR
17	V485001101	1	LEAD	CABLE DE TIERRA L=170
18	C304000290	1	SPIKED	PARAGOLPES CON PÚAS
19	V376001890	1	SPACER	ESPACIADOR
20	90056000005	1	NUT, LOCK 5	CONTRATUERCA M5
21	V805000250	2	BOLT, TORX 5	PERNO TORX 5x16
22	C310000030	1	CATCHER,CHAIN	CAPTURADOR DE CADENA
23	V353000120	1	COLLAR,5	COLLAR 5
24	V805000020	1	BOLT, TORX 5	PERNO TORX 5x35
25	E106000020	1	GUIDE,AIR	GUÍA DE AIRE
26	V805000000	1	BOLT, TORX 5	PERNO TORX 5x16
27	V420003800	2	CUSHION	AMORTIGUADOR
28	V376001780	1	SPACER	AMORTIGUADOR
29	89034539231	1	LABEL,CAUTION	ETIQUETA DE PRECAUCIÓN
30	X505006940	1	LABEL,CAUTION	ETIQUETA DE PRECAUCIÓN
31	C022000052	1	AUTO-OILER ASSEMBLY	MONTAJE DE ENGRASADOR AUTOMÁTICO
32	V804000000	2	BOLT, TORX 4	PERNO TORX 4x12
33	P021016031	1	CAP, OIL	MONTAJE DE TAPA DE ACEITE
34	90072000028	1	+O-RING 28	+JUNTA TÓRICA 28
35	13105019830	1	+RETAINER, LINK	+SUJETADOR DE CONECTOR
36	13105119830	1	+LINK	+CONECTOR DE TAPA L=60mm
37	90024603008	1	+SCREW 3x8	+TORNILLO ROSCADOR 3x8
38	43620514730	1	STRAINER, OIL	FILTRO DE ACEITE
39	43721030830	1	PIPE, OIL	TUBO 3x6x210 NEGRO
40	13211501461	1	GROMMET	OJAL
41	V470000830	1	PIPE	TUBO DE ACEITE
42	V490001240	2	CLIP	SUJETADOR Ø6



NO.	PART NUMBER	QTY.	DESCRIPTION	DESCRIPCIÓN
1	A556001610	1	DRUM, CLUTCH	TAMBOR EMBRAGUE
2	17503314731	1	SPROCKET, RIM 68210S	PIÑÓN CORONA 3/8"x7T
3	A056000221	1	CLUTCH ASY	MONTAJE DE EMBRAGUE
4	A552000110	1	+HUB, CLUTCH	+CUBO DEL EMBRAGUE
5	P021007051	1	+CLUTCH SHOE SET	+JUEGO DE ZAPATA DE EMBRAGUE
6	V451000500	3	+SPRING,TENSION	+RESORTE DE TENSION
7	A551000110	1	PLATE, CLUTCH	PLACA DE EMBRAGUE
8	V555000160	1	BEARING,NEEDLE 10	COJINETE DE AGUJAS 10
9	V307000520	1	WASHER,CIRCULAR 10	ARANDELA 10x28.5x3.5(0.8)
10	V583000440	1	RING	RETENEDOR TIPO "E" Ø8.1
11	C300000991	1	GUARD, SPROCKET	CUBIERTA DEL PIÑÓN
12	C305000101	1	PLATE,SPROCKET GUARD	PLACA CUBIERTA DEL PIÑÓN
13	9132503005	1	SCREW	TORNILLO 3x5
14	V804000000	1	BOLT, TORX 4	PERNO TORX 4x12
15	C309000160	1	TENSIONER, CHAIN	TENSOR DE CADENA
16	V203002140	1	SCREW, TENSIONER - 63 MM	TORNILLO DEL TENSOR - 63MM
17	V355000800	1	COLLAR,8	COLLAR 8
18	V651001040	1	GEAR,BEVEL	ENGRANAJE CÓNICO
19	V651001050	1	GEAR,BEVEL	ENGRANAJE CÓNICO
20	C302000011	1	PAD, GUARD	AMORTIGUADOR
21	C304000300	1	SPIKED	PARAGOLPES CON PÚAS
22	90056000005	2	NUT, LOCK 5	CONTRATUERCA M5
23	V805000300	2	BOLT, TORX 5	PERNO TORX 5x12
24	C320000182	1	LEVER, BRAKE	PALANCA DE FRENO
25	V341000131	1	WASHER,SQUARE	PROTECTOR TÉRMICO 75x27x0.15
26	C345000283	1	COVER,BRAKE	CUBIERTA DE FRENO
27	V356000440	2	COLLAR,10	COLLAR 11.2x16.2xT0.6
28	V452000400	1	SPRING,TORSION	RESORTE DE TORSIÓN
29	V805000000	5	BOLT, TORX 5	PERNO TORX 5x16
30	V804000000	1	BOLT, TORX 4	PERNO TORX 4x12
31	C334000110	1	CONNECTOR, BRAKE	CONECTOR DE FRENO
32	V450000740	1	SPRING,COMPRESSION	RESORTE DE COMPRESIÓN Ø12x70.5
33	V376000450	1	SPACER	GUÍA
34	C328000121	1	BAND, BRAKE	BANDA DE FRENO
35	9305030098	1	ROLLER	PASADOR ELÁSTICO 3x9.8
36	C603000220	1	PLATE, SIDE	PLACA LATERAL
37	V356000470	1	COLLAR,10	ESPACIADOR 12x10xT=1.0
38	C305000111	1	PLATE,SPROCKET GUARD	PLACA CUBIERTA DEL PIÑÓN
39	V265000250	2	NUT	TUERCA 8
40	X502000340	1	LABEL,ECHO	ETIQUETA ECHO
41	V358000090	1	COLLAR,14	COLLAR 15x19x73
42	90070100015	1	CIRCLIP 15	ANILLO DE SUJECIÓN 15
43	V311000090	1	WASHER,CIRCULAR 16-1	ARANDELA 15.5x22.5x0.5
44	V652000050	1	GEAR,WORM	ENGRANAJE DE TORNILLO SIN FIN



NO.	PART NUMBER	QTY.	DESCRIPTION	DESCRIPCIÓN
1	X698000050	1	TOOL,CASE	BOLSA DE HERRAMIENTAS
2	X602000080	1	TOOL,WRENCH	LLAVE EN T 13×19 L=180
3	X605000190	1	TOOL,L WRENCH	LLAVE ALLEN
4	89581203930	1	DRIVER, SCREW 50	DESTORNILLADOR 50MM