



PARTS CATALOG
LISTA DE PIEZAS

CS-450
Chain Saw
CS-450 MOTOSIERRA

45.0 cc

SERIAL NUMBER
NÚMERO DE SERIE

C24326001001-C24326999999

ECHO, INCORPORATED

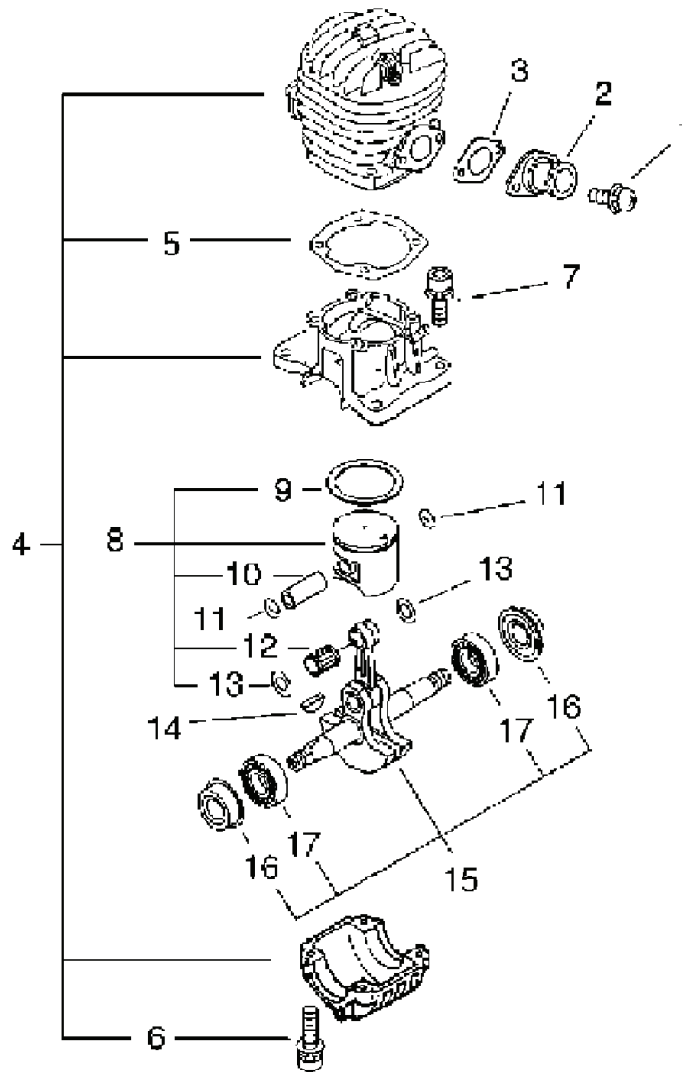
400 Oakwood Road, Lake Zurich, Illinois 60047

WWW.ECHO-USA.COM

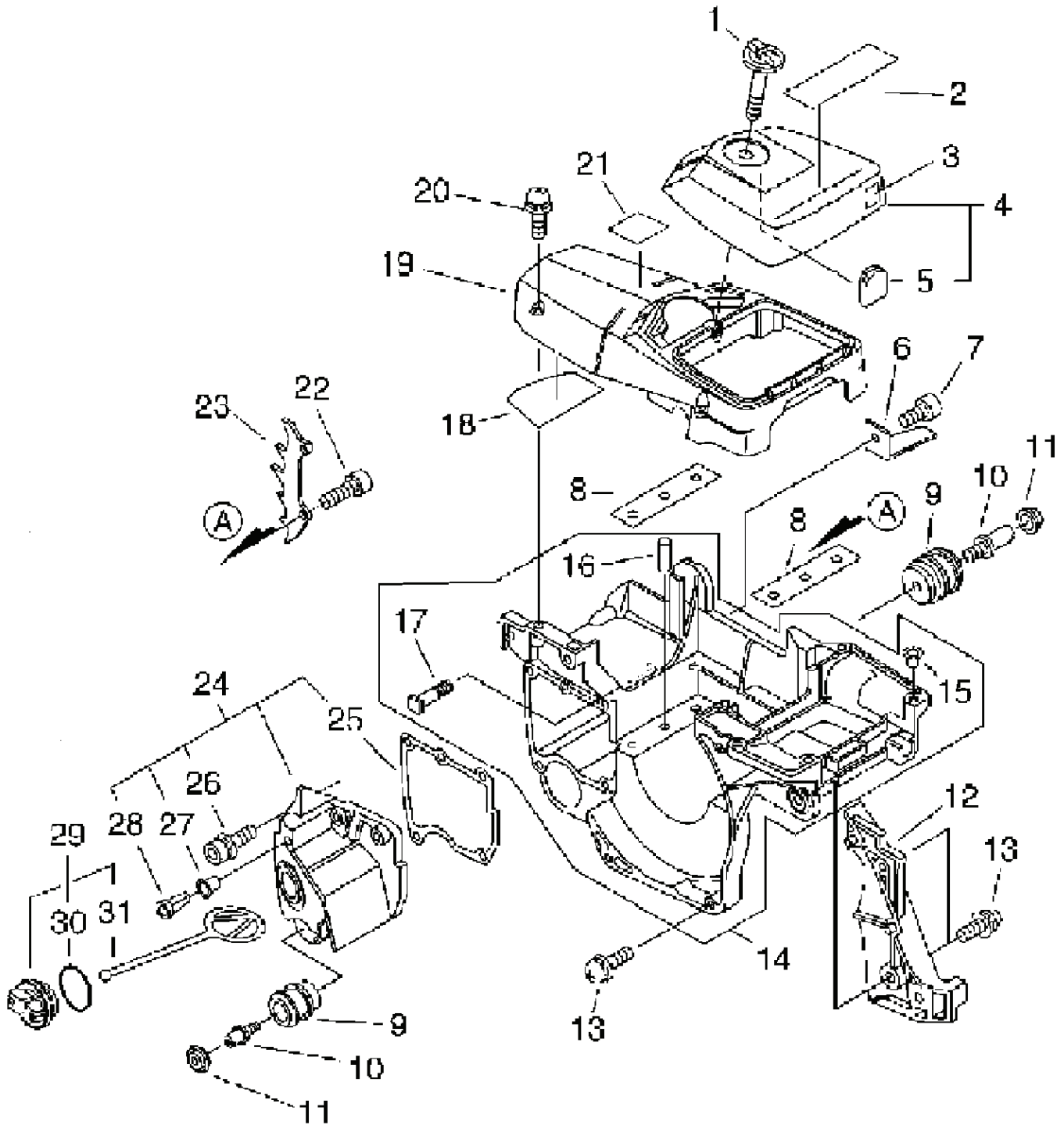
©2012 ECHO, Incorporated. All Rights Reserved

P/N 99922201503
REVISED 09/04/12

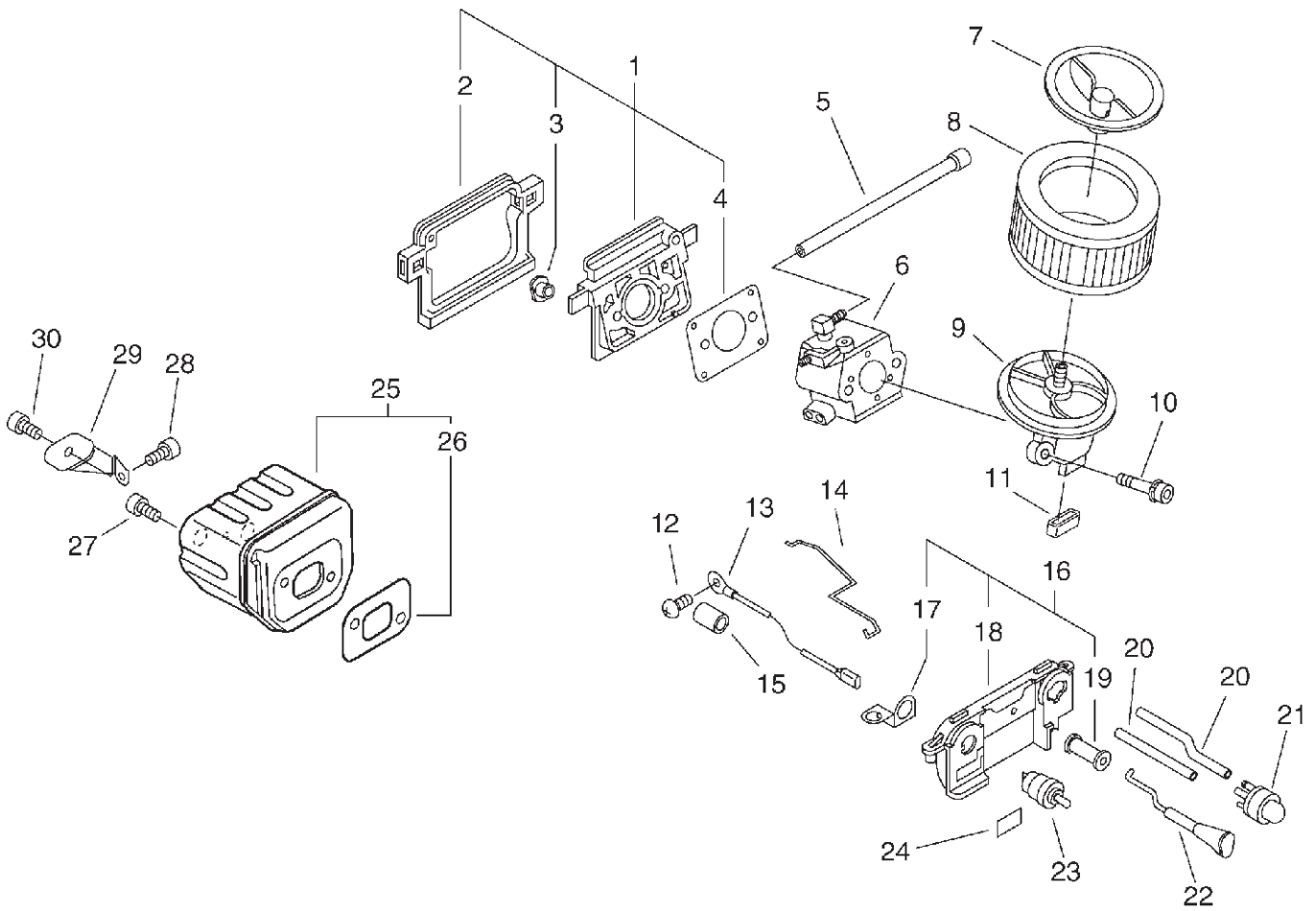
Piston, Crankshaft, Intake	3	Fuel System, Handles, Throttle Control ...	10
Pistón, Cigüeñal, Admisión		Sistema de Combustible, Mango, Control del	
		Acelerador	
Engine Cover	4	Auto-Oiler, Tools	11
Tapa del Motor		Engrasador de Aceite, Herramientas	
Engine Cover	5	Chain Brake, Clutch	12
Tapa del Motor		Freno de Cadena, Embrague	
Intake, Ignition Switch, Exhaust	6	Chain Brake, Clutch	13
Admisión, Interruptor, Escape		Freno de Cadena, Embrague	
Intake, Ignition Switch, Exhaust	7	Carburetor	14
Admisión, Interruptor, Escape		Carburador	
Flywheel, Ignition, Recoil Starter	8	Carburetor	15
Volante, Encendido, Arrancador Autorretráctil		Carburador	
Flywheel, Ignition, Recoil Starter	9		
Volante, Encendido, Arrancador Autorretráctil			



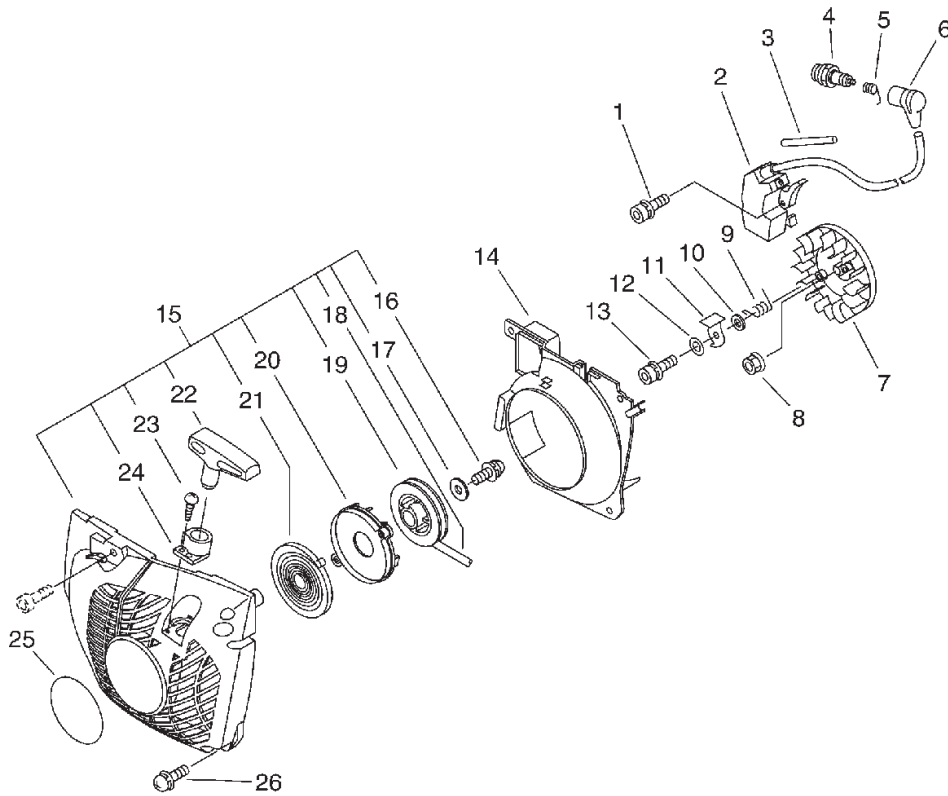
NO.	PART NUMBER	QTY.	DESCRIPTION	DESCRIPCIÓN
1	90023805012	2	SCREW 5×12	TORNILLO 5×12
2	13051039932	1	ADAPTER, INTAKE	ADAPTADOR DE ADMISIÓN
3	13001639930	1	GASKET, INTAKE	EMPAQUETADURA DE ADMISIÓN
4	P021012420	1	CRANKCASE SET	JUEGO DE CÁRTER
5	V100000131	1	+GASKET,CYL	+EMPAQUETADURA DE CILINDRO
6	90016205055	4	+BOLT, H.S. 5×55	+PERNO 5×55
7	90016205022	4	BOLT, H.S. 5×22	PERNO 5×22
8	P021012430	1	PISTON KIT	JUEGO DE PISTÓN
9	10001138930	1	+RING, PISTON	+ANILLO DEL PISTÓN
10	10001335430	1	+PIN, PISTON	+PASADOR DEL PISTON
11	10001503931	2	+CIRCLIP, PISTON PIN	+ANILLO RETENEDOR
12	10001235430	1	+BEARING, NEEDLE	+COJINETE DE AGUJAS
13	10001419730	2	+SPACER, PISTON PIN	+ARANDELA DE EMPUJE
14	10014239130	1	KEY, WOODRUFF	CHAVETA
15	P021012441	1	CRANKSHAFT ASY	MONTAJE DE CIGÜEÑAL
16	V505000011	2	+SEAL,OIL 12	+SELLO DE ACEITE 12
17	9403536201	2	+BEARING, BALL 6201	+COJINETE DE BALINES 6201



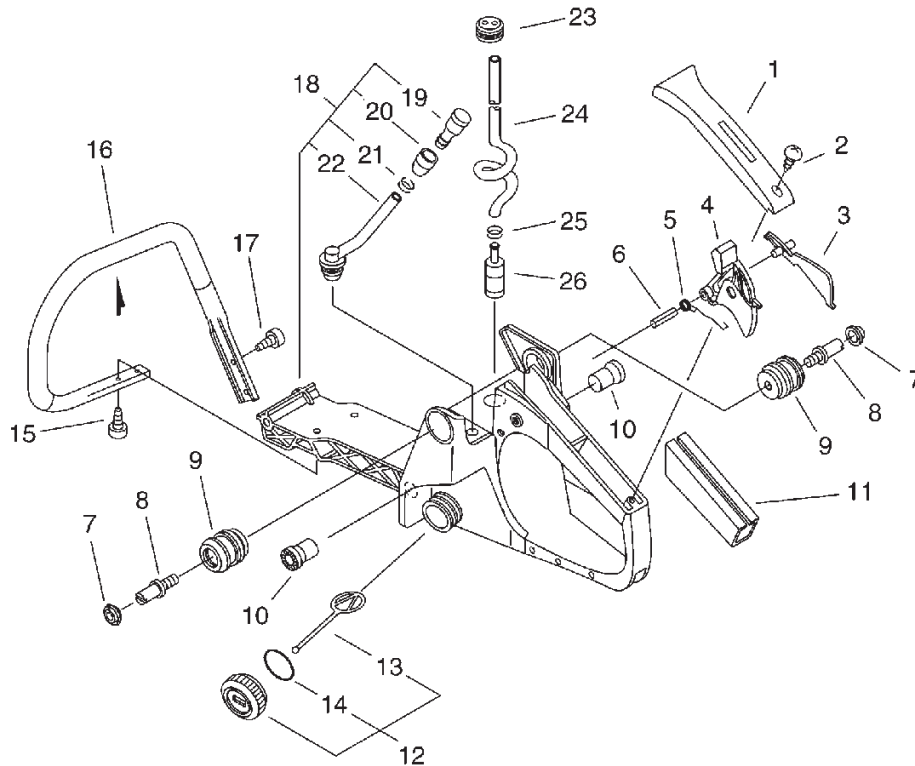
NO.	PART NUMBER	QTY.	DESCRIPTION	DESCRIPCIÓN
1	A235000020	1	KNOB,CLEANER LID	TORNILLO DE OREJETAS
2	X503008960	1	LABEL,MODEL	ETIQUETA ECHO
3	X524001900	1	LABEL	ETIQUETA DE BOMBILLA DE PURGA
4	P021014271	1	LID,CLEANER	CUBIERTA DEL FILTRO DE AIRE
5	13033832430	1	+PLUG, COVER	+OJAL
6	C310000000	1	CATCHER, CHAIN	CAPTURADOR DE CADENA
7	90016205014	1	BOLT, H.S. 5×14	PERNO 5×14
8	V150001740	2	PLATE,EYE	PLACA OJO
9	10092138330	2	CUSHION	AMORTIGUADOR 5
10	10091533930	2	SCREW	TORNILLO 5
11	10091838330	2	CAP, CUSHION	TAPA DE AMORTIGUADOR
12	C300000321	1	GUARD,SPROCKET	TAPA
13	90023805016	2	SCREW 5×16	TORNILLO 5×16
14	P021012471	1	COVER, ENGINE	CUBIERTA DEL MOTOR
15	43601838330	2	+PIN, DOWEL	+OBTURADOR
16	90033040080	2	+PIN F 4×8	+PASADOR DE POSICIONAMIENTO 4×8
17	43301119831	2	+STUD, GUIDE BAR	+PERNO PRISIONERO 8
18	V341000080	1	WASHER,SQUARE	PROTECTOR TÉRMICO
19	A160000940	1	COVER,CYLINDER	CUBIERTA DEL MOTOR
20	90023805025	3	SCREW 5×25	TORNILLO 5×25
21	89034539230	1	LABEL,CAUTION	ETIQUETA DE PRECAUCIÓN
22	90010505012	2	BOLT, H.S. 5×12	PERNO 5×12
23	C304000030	1	SPIKED	PARAGOLPES CON PÚAS
24	P021012550	1	TANK, OIL	MONTAJE DE TANQUE DE ACEITE
25	43601938330	1	+GASKET, OIL TANK	+EMPAQUETADURA DE TANQUE DE ACEITE
26	90016304016	3	+BOLT, H.S. 4×16	+PERNO 4×16
27	43601838330	1	+PIN, DOWEL	+OBTURADOR 5.5×6.65×5
28	43611413930	1	+VALVE, CHECK	+VÁLVULA DE RESPIRADERO
29	P021007630	1	CAP ASY,TANK	MONTAJE DE TAPA
30	90072100025	1	+ORING 25	+JUNTA TÓRICA 25
31	A365000050	1	+CONNECTOR,CAP	+CONECTOR DE TAPA L=60mm



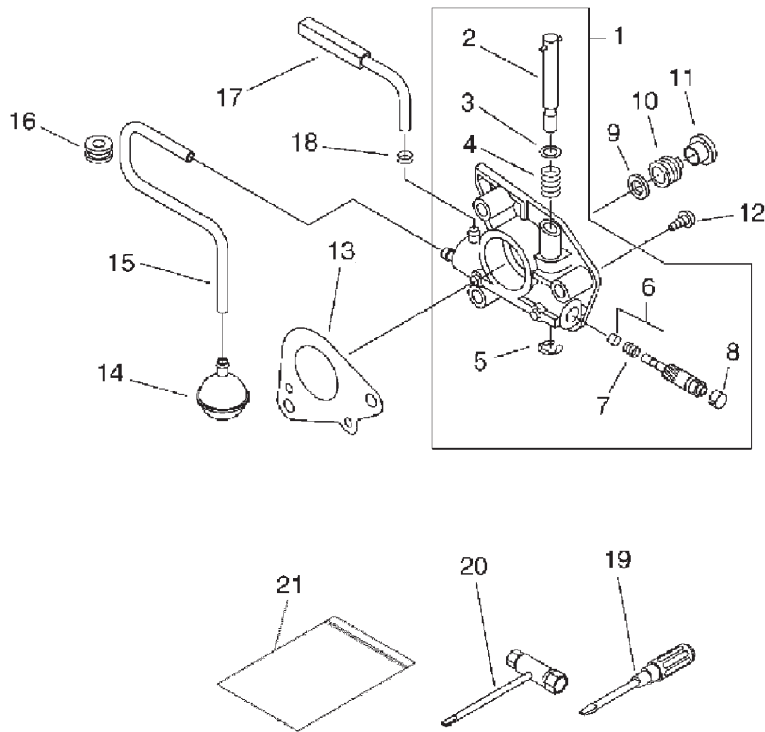
NO.	PART NUMBER	QTY.	DESCRIPTION	DESCRIPCIÓN
1	13000038331	1	INSULATOR ASY,INTAKE	JUEGO DE AISLADOR DE ADMISIÓN
2	V420001130	1	+CUSHION	+AMORTIGUADOR
3	13002033330	2	+NUT	+TUERCA 5
4	13001038330	1	+GASKET, INTAKE	+EMPAQUETADURA DE ADMISIÓN
5	13011038330	1	PIPE, IMPULSE	TUBO DE IMPULSO
6	A021001730	1	CARBURETOR,DIAPHRAGM	CARBURADOR, DIAFRAGMA
7	13040538332	1	BRACKET, AIR CLEANER	TAPA DE FILTRO DE AIRE
8	13031038331	1	FILTER, AIR	FILTRO DE AIRE
9	A204000004	1	ELBOW,CARBURETOR	SOPORTE DEL FILTRO DE AIRE
10	90016205050	2	BOLT, H.S. 5×50	PERNO 5×50
11	13043038330	1	CUSHION	AMORTIGUADOR
12	90022004006	1	SCREW 4×6	TORNILLO 4×6
13	16201038332	1	LEAD, GROUND	CABLE CONDUCTOR
14	C454000150	1	ROD, THROTTLE	VARILLA ACELERADOR
15	C483000000	1	BOOT,CONNECTOR	ACOPLADOR FLEXIBLE
16	P021012490	1	BRACKET, SWITCH KIT	JUEGO DE SOPORTE DE INTERRUPTOR
17	16341338930	1	+PLATE, SWITCH	+TERMINAL DE INTERRUPTOR
18	A439000310	1	+BRACKET,SWITCH	+SOPORTE DE INTERRUPTOR
19	17881014534	1	+GROMMET	+OJAL ESTRANGULADOR
20	V471001240	2	PIPE	TUBO DE PURGA
21	12318139130	1	PUMP, PRIMER	BULBO DE PURGA
22	A241000101	1	KNOB, CHOKE	VARILLA ESTRANGULADOR
23	16340038330	1	SWITCH, IGNITION	INTERRUPTOR DE ENCENDIDO-APAGADO
24	89015739130	1	LABEL, SWITCH	ETIQUETA PARADA
25	P021013461	1	MUFFLER ASY	MONTAJE DE SILENCIADOR
26	14551035431	1	+GASKET, MUFFLER	+EMPAQUETADURA DEL SILENCIADOR
27	90010505016	2	BOLT, H.S. 5×16	PERNO 5×16
28	90010506014	1	BOLT, H.S. 6×14	TORNILLO 6×14
29	A319000080	1	STAY, MUFFLER	SOPORTE DEL SILENCIADOR
30	9110006008	1	BOLT	PERNO



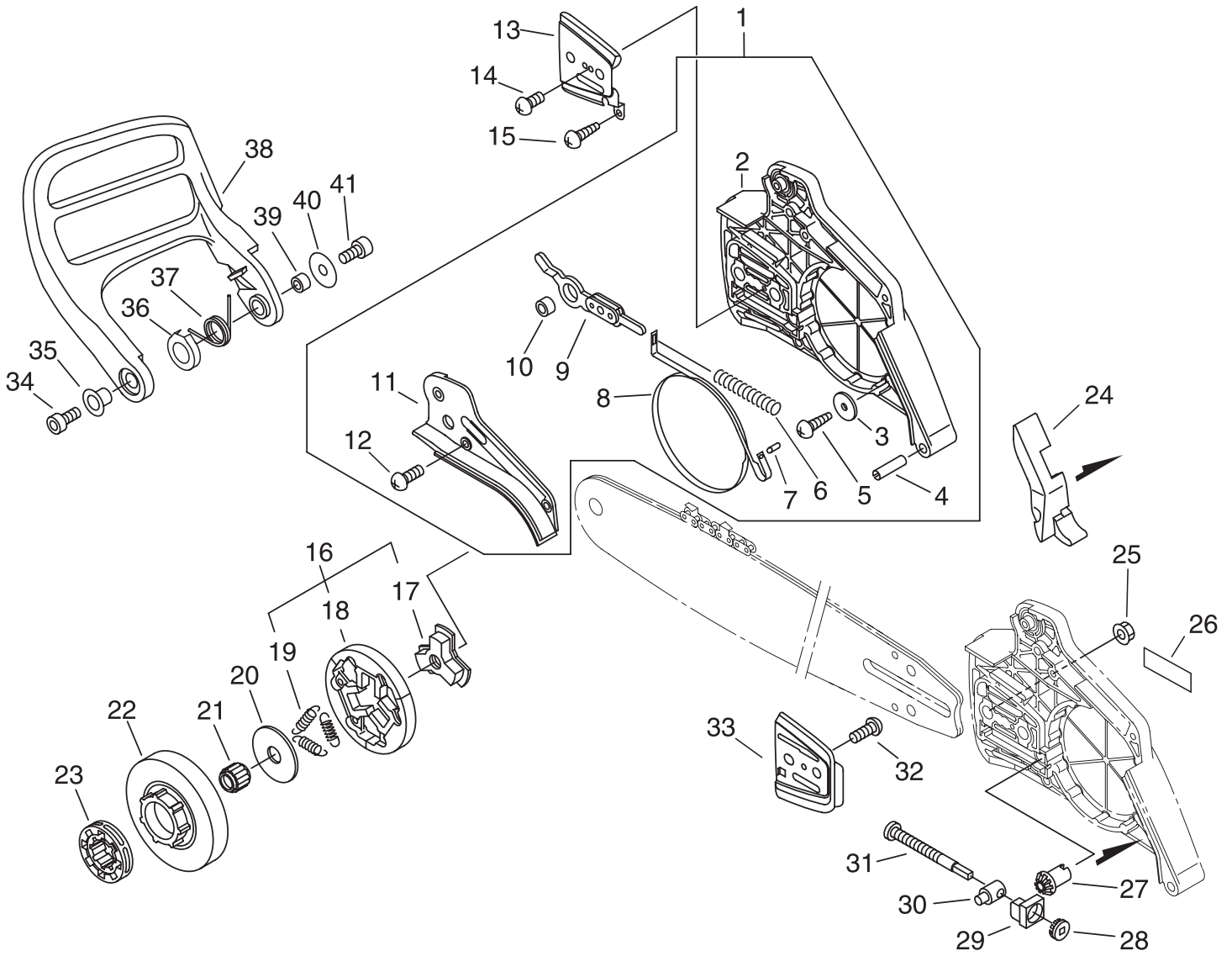
NO.	PART NUMBER	QTY.	DESCRIPTION	DESCRIPCIÓN
1	90016204030	2	BOLT, H.S. 4×30	PERNO 4×30
2	A411000182	1	COIL,IGNITION	BOBINA DE ENCENDIDO
3	V475002390	1	TUBE	MANGUITO AISLANTE HST-10 7×0.8×40
4	15901019830	1	PLUG, SPARK (BPM8Y)	BUJÍA BPM-8Y
5	A426000010	1	TERMINAL,SPARKPLUG	TERMINAL DE BUJÍA
6	A427000013	1	CAP,SPARK PLUG	TAPA DE BUJÍA
7	A409000080	1	ROTOR,MAGNETO	VOLANTE
8	90051500008	1	NUT, FLANGE 8	TUERCA-BRIDA M8
9	17723435430	2	SPRING, RETURN	RESORTE DE TORSIÓN
10	90060300005	2	WASHER 5	ARANDELA 5
11	17721819830	2	PAWL, STARTER	TRINQUETE
12	17724704630	2	SPACER, RATCHET	ESPACIADOR
13	V203000090	2	BOLT,5	PERNO 5
14	A172000062	1	COVER,FAN	CUBIERTA DEL VENTILADOR
15	P021013482	1	STARTER ASY	MONTAJE DE ARRANCADOR
16	90023805012	1	+SCREW 5×12	+TORNILLO 5×12
17	17721402830	1	+WASHER	+ARANDELA
18	17722619830	1	+ROPE, STARTER	+CUERDA DEL ARRANCADOR
19	A506000100	1	+REEL, ROPE	+TAMBOR CUERDA
20	17722135430	1	+PLATE, STARTER	+PLACA DEL ARRANCADOR
21	17722035430	1	+SPRING, REWIND	+RESORTE RECULAR
22	17722835431	1	+GRIP, STARTER	+AGARRE DEL ARRANCADOR
23	90029603014	1	+SCREW 3×14	+TORNILLO 3×14
24	17722737930	1	+GUIDE, ROPE	+GUÍA DE CUERDA
25	X502000780	1	LABEL,ECHO	ETIQUETA ECHO
26	90023805018	3	SCREW 5×18	TORNILLOS 5×18



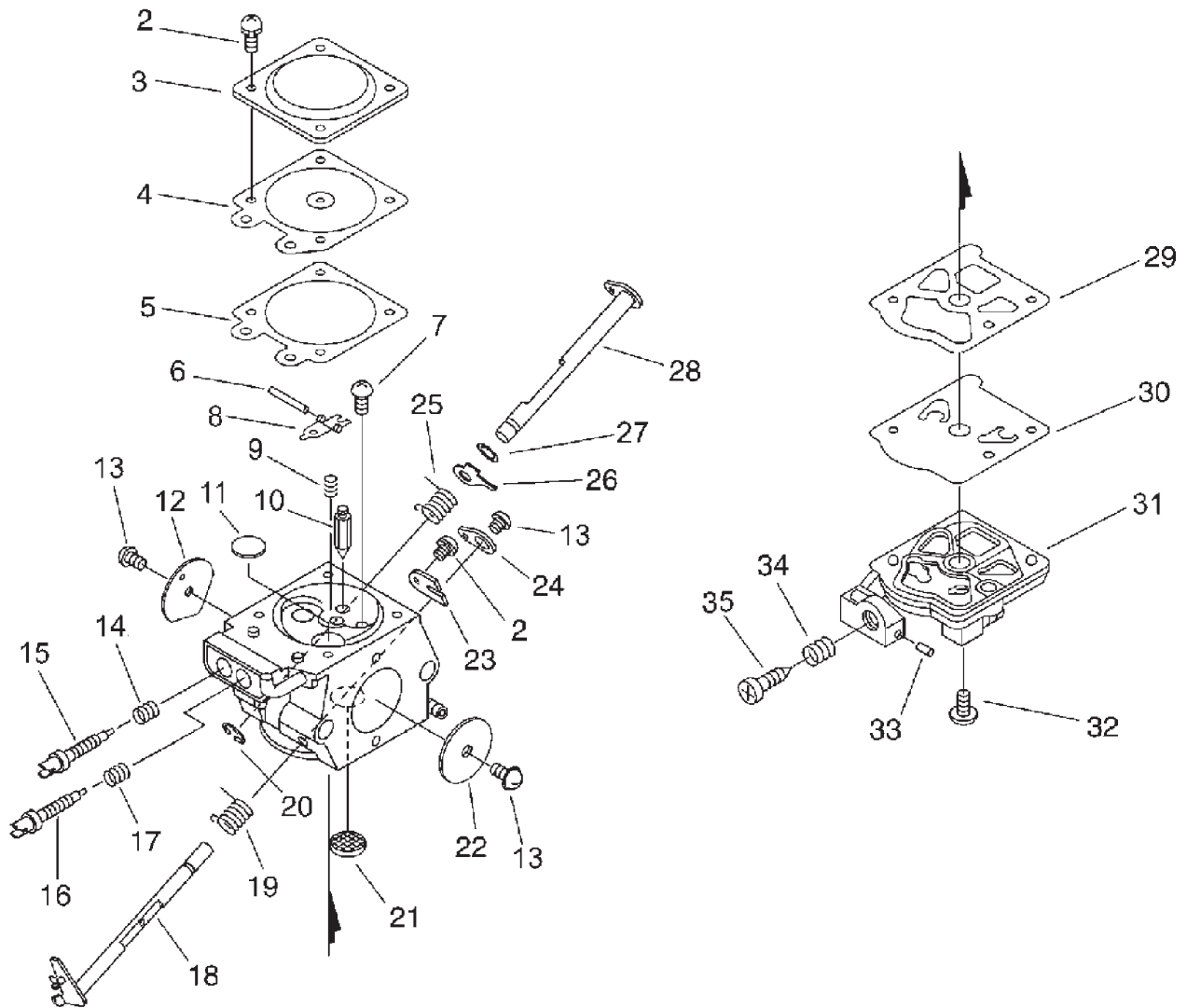
NO.	PART NUMBER	QTY.	DESCRIPTION	DESCRIPCIÓN
1	35115535430	1	COVER, HANDLE (BL)	CUBIERTA DE MANGO
2	90025304014	1	SCREW 4×14	TORNILLO 4×14
3	C460000072	1	LOCKOUT, THROTTLE	SEGURO DEL ACELERADOR
4	C450000213	1	CONTROL, THROTTLE	CONTROL DEL ACELERADOR
5	V452000260	1	SPRING, TORSION	RESORTE DE TORSIÓN
6	90034540030	1	PIN, SPRING 4×30	PASADOR ÉLASTICO 4×30
7	10091838330	2	CAP, CUSHION	TAPA DE AMORTIGUADOR
8	10091532530	2	BOLT 5	TORNILLO 5
9	10092138330	2	CUSHION	AMORTIGUADOR
10	10091038330	2	CUSHION	AMORTIGUADOR
11	35111119830	1	GRIP, HANDLE	AGARRE
12	P021010601	1	FUEL CAP ASY	MONTAJE DE TAPA DE COMBUSTIBLE
13	A365000050	1	+CONNECTOR,CAP	+CONECTOR DE TAPA
14	V581000610	1	+RING,O	+JUNTA TÓRICA
15	9114505016	2	BOLT HS TAPPING	PERNO ROSCADOR
16	C400000011	1	HANDLE,FRONT	MANGO DELANTERO
17	9114505020	2	BOLT HS TAPPING	PERNO ROSCADOR
18	P021012503	1	HANDLE ASY, REAR	MONTAJE DE MANGO TRASERO
19	13130056431	1	+VENT ASSEMBLY, FUEL	+VÁLVULA DE RESPIRADERO
20	13132840630	1	+COVER, VENT	+SOPORTE DE RESPIRADERO
21	V490001230	1	+CLIP	+SUJETADOR
22	13201239331	1	+PIPE	+OJAL CON TUBO DE VENTILACIÓN 3×6×105
23	13211544330	1	GROMMET	OJAL DE COMBUSTIBLE
24	13201038331	1	PIPE	TUBO DE COMBUSTIBLE 3×6×165
25	V490001230	1	CLIP	SUJETADOR
26	13120519831	1	STRAINER, FUEL	FILTRO DE COMBUSTIBLE



NO.	PART NUMBER	QTY.	DESCRIPTION	DESCRIPCIÓN
1	C022000030	1	AUTO-OILER ASSEMBLY	MONTAJE DE ENGRASADOR DE ACEITE
2	43701638330	1	+NEEDLE, ADJUST	+TORNILLO AJUSTE DE TENSION
3	43702937330	1	+WASHER	+ARANDELA
4	43701537330	1	+SPRING	+RESORTE
5	12312715030	1	+RING	+RETENEDOR TIPO "E"
6	43702437330	1	+PLUNGER	+MONTAJE DE ÉMBOLO
7	43701938330	1	+SPRING	+RESORTE
8	43706238330	1	+CAP, OIL PUMP	+TAPA DE BOMBA DE ACEITE
9	V308000030	1	WASHER,CIRCULAR 11	ARANDELA 11
10	V652000030	1	GEAR,WORM	ENGRANAJE DE TORNILLO SIN FIN
11	V356000352	1	COLLAR,10	OBTURADOR 10
12	90022304016	2	SCREW	TORNILLOS
13	17531038330	1	PLATE, SEAL	PLACA SELLO
14	43620514730	1	STRAINER, OIL	FILTRO DE ACEITE
15	43721038330	1	PIPE, OIL	TUBO ACEITE
16	13211512330	1	GROMMET	OJAL
17	43722938331	1	PIPE	TUBO DE SALIDA DE ACEITE
18	V490001230	1	CLIP	SUJETADOR
19	89581100130	1	DRIVER, SCREW 125	DESTORNILLADOR
20	X602000080	1	TOOL,WRENCH	LLAVE EN T 13×19 L=180
21	89851039130	1	TOOL,CASE	BOLSA DE HERRAMIENTAS



NO.	PART NUMBER	QTY.	DESCRIPTION	DESCRIPCIÓN
1	C032000322	1	BRAKE ASY, CHAIN	MONTAJE DE FRENO DE CADENA
2	C300000352	1	+GUARD, SPROCKET	+CUBIERTA DE EMBRAGUE
3	V303000240	1	+COLLAR	+ARANDELA
4	90034260025	1	+PIN, SPRING	+PASADOR ÉLASTICO
5	90025304016	1	+SCREW 4×16	+TORNILLO 4×16
6	V450000070	1	+SPRING, COMPRESSION	+RESORTE DE COMPRESIÓN
7	90033030120	1	+PIN	+PASADOR
8	C328000110	1	+BAND, BRAKE	+BANDA DE FRENO
9	C334000090	1	+CONNECTOR, BRAKE	+CONECTOR DE FRENO
10	43311635430	1	+SPACER 8	+ESPACIADOR 8
11	C345000241	1	+COVER, BRAKE	+CUBIERTA DE FRENO
12	V202000060	3	+BOLT, 4	+PERNO 4×12
13	C305000001	1	PLATE, SPROCKET GUARD	PLACA GUÍA EXTERNO
14	9132503005	1	SCREW	TORNILLO
15	V202000060	1	BOLT, 4	PERNO 4×12
16	A056000180	1	CLUTCH ASY	MONTAJE DE EMBRAGUE
17	A552000070	1	+HUB, CLUTCH	+CUBO DEL EMBRAGUE
18	P021007050	1	+CLUTCH SHOE SET	+JUEGO DE ZAPATA DE EMBRAGUE)
19	V451000500	3	+SPRING, TENSION	+RESORTE DE TENSION
20	17501939430	1	PLATE, CLUTCH	PLACA DE EMBRAGUE
21	V555000140	1	BEARING	COJINETE DE AGUJAS
22	A556000440	1	DRUM, CLUTCH	TAMBOR EMBRAGUE
23	17511412530	1	SPROCKET, RIM .325	PIÑÓN CORONA .325
24	C302000000	1	PAD, GUARD	AMORTIGUADOR
25	V265000200	2	NUT	TUERCA
26	X502000340	1	LABEL, ECHO	ETIQUETA ECHO
27	V651000001	1	GEAR, BEVEL	ENGRANAJE CÓNICO
28	V651000011	1	GEAR, BEVEL	ENGRANAJE CÓNICO
29	V355000270	1	COLLAR, 8	OBTURADOR 8
30	C309000030	1	TENSIONER, CHAIN	TENSOR DE LA CADENA
31	V203000110	1	BOLT, 5	TORNILLO DEL TENSOR DE LA CADENA
32	90022004006	1	SCREW 4×6	TORNILLO 4×6
33	43301335432	1	PLATE, GUIDE (INNER)	PLACA GUÍA INTERNA
34	90010505030	1	BOLT, H.S. 5×30	PERNO 5×30
35	V356000300	1	COLLAR, 10	OBTURADOR 10
36	V456000230	1	HOLDER, SPRING	RETENEDOR DE RESORTE
37	V452001281	1	SPRING, TORSION	RESORTE DE TORSIÓN
38	C320000141	1	LEVER, BRAKE	PALANCA DE FRENO
39	43311635430	1	SPACER 8	ESPACIADOR 8
40	17721403930	1	WASHER	ARANDELA
41	V202000120	1	BOLT, 4	PERNO 4



NO.	PART NUMBER	QTY.	DESCRIPTION	DESCRIPCIÓN
1	A021001730	1	CARBURETOR,DIAPHRAGM	CARBURADOR, DIAFRAGMA
2	12313002960	5	+SCREW	+TORNILLO
3	12314203930	1	+COVER, M. DIAPHRAGM	+TAPA DE DIAFRAGMA DE MEDICIÓN
4	P003001850	1	+DIAPHRAGM, METERING	+DIAFRAGMA DE MEDICIÓN
5	12314003930	1	+GASKET, M. DIAPHRAGM	+EMPAQUETADURA DIAFRAGMA DE MEDICIÓN
6	12313803930	1	+PIN, METERING LEVER	+PASADOR DE PALANCA DE MEDICIÓN
7	12313903930	1	+SCREW, M. LEVER PIN	+TORNILLO PASADOR DE PALANCA DE MEDICIÓN
8	12312338330	1	+LEVER, METERING	+PALANCA DE MEDICIÓN
9	12312239330	1	+SPRING, METER. LEVER	+RESORTE PALANCA DE MEDICIÓN
10	12313719830	1	+VALVE, INLET NEEDLE	+VÁLVULA REGULADORA
11	12314610631	1	+PLUG, WELCH	+TAPÓN WELCH
12	P003002200	1	+VALVE, CHOKE	+VÁLVULA ESTRANGULADOR
13	12311403930	3	+SCREW	+TORNILLO
14	12312122130	1	+SPRING, NEEDLE	+RESORTE DE AGUJA DE RALENTI
15	12311830330	1	+NEEDLE, IDLE	+AGUJA DE REGULACION BAJA (L)
16	P003002220	1	+NEEDLE, HIGH SPEED	+AGUJA DE REGULACION ALTA (H)
17	12311922130	1	+SPRING, NEEDLE	+RESORTE AGUJA DE REGULACION ALTA (H)
18	P003001810	1	+SHAFT ASY,THROTTLE	+EJE DEL ACELERADOR
19	12311337530	1	+SPRING, THROTTLE RTN	+RESORTE DEL ACELERADOR
20	12312715030	1	+RING	+RETENEDOR TIPO "E"
21	12312610631	1	+SCREEN, INLET	+MALLA FILTRADORA
22	12311610530	1	+VALVE, THROTTLE	+VÁLVULA DEL ACELERADOR
23	12312703930	1	+CLIP, THROTTLE SHAFT	+SUJETADOR DE EJE DEL ACELERADOR
24	P003001780	1	+LEVER, THROTTLE	+PALANCA DE ACELERADOR
25	P003000140	1	+SPRING	+RESORTE RETORNADOR ESTRANGULADOR
26	P003001510	1	+LEVERFAST IDLE	+PALANCA DE RALENTÍ RÁPIDO
27	12314926030	1	+WASHER	+ARANDELA
28	P003000150	1	+CHOKE, SHAFT	+EJE DEL ESTRANGULADOR
29	12312515030	1	+GASKET, FUEL PUMP	+EMPAQUETADURA DE LA BOMBA
30	12311215030	1	+DIAPHRAGM, FUEL PUMP	+DIAFRAGMA DE LA BOMBA
31	12312438330	1	+COVER, FUEL PUMP	+CUBIERTA DE LA BOMBA DE COMBUSTIBLE
32	12311003930	1	+SCREW, PUMP COVER	+TORNILLO
33	12317815030	1	+PLUG, FRICTION	+TAPÓN
34	12313304260	1	+SPRING, IDLE ADJUST	+RESORTE PARA AJUSTAR EL RALENTÍ
35	12313404260	1	+SCREW, IDLE ADJUST	+TORNILLO PARA AJUSTAR EL RALENTI