



---

**PARTS CATALOG**  
**LISTA DE PIEZAS**

**CS-350TES**  
**Chain Saw**  
**MOTOSIERRA**

---

**34 cc**

**SERIAL NUMBER**  
NÚMERO DE SERIE

---

**C48736001001-C48736999999**

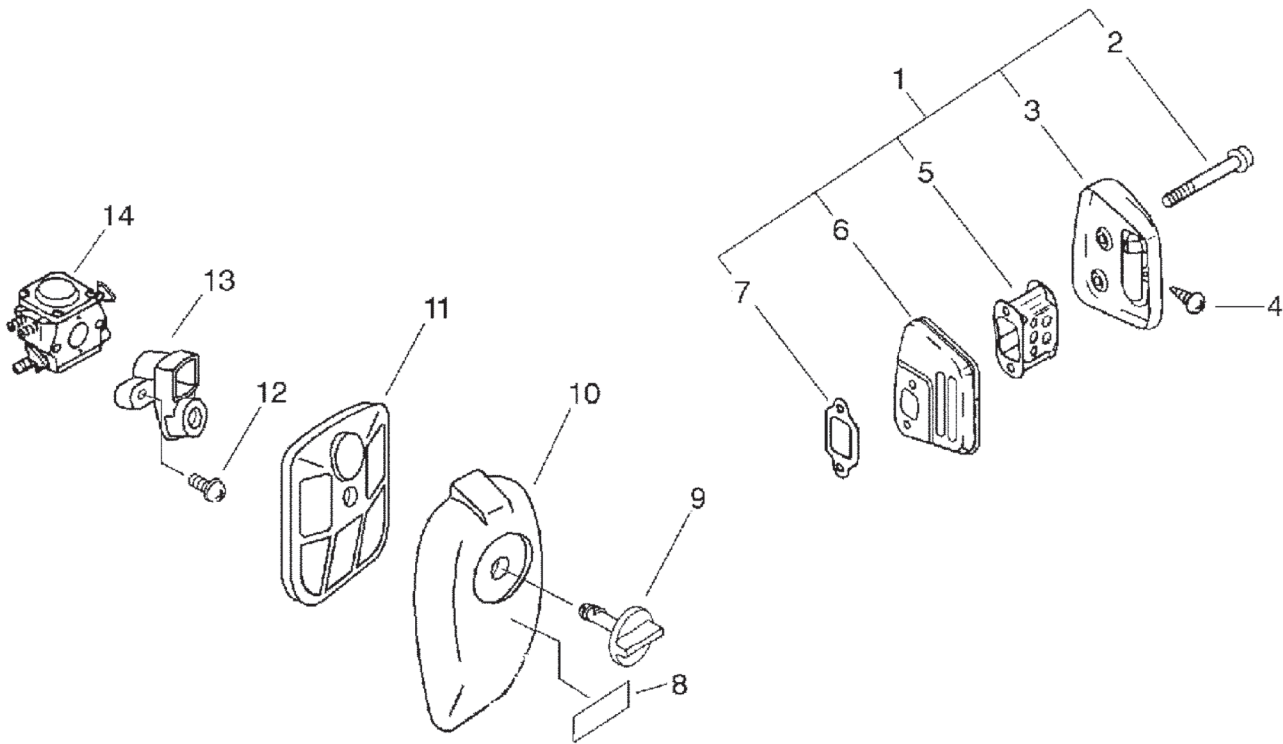
---

**ECHO, INCORPORATED**

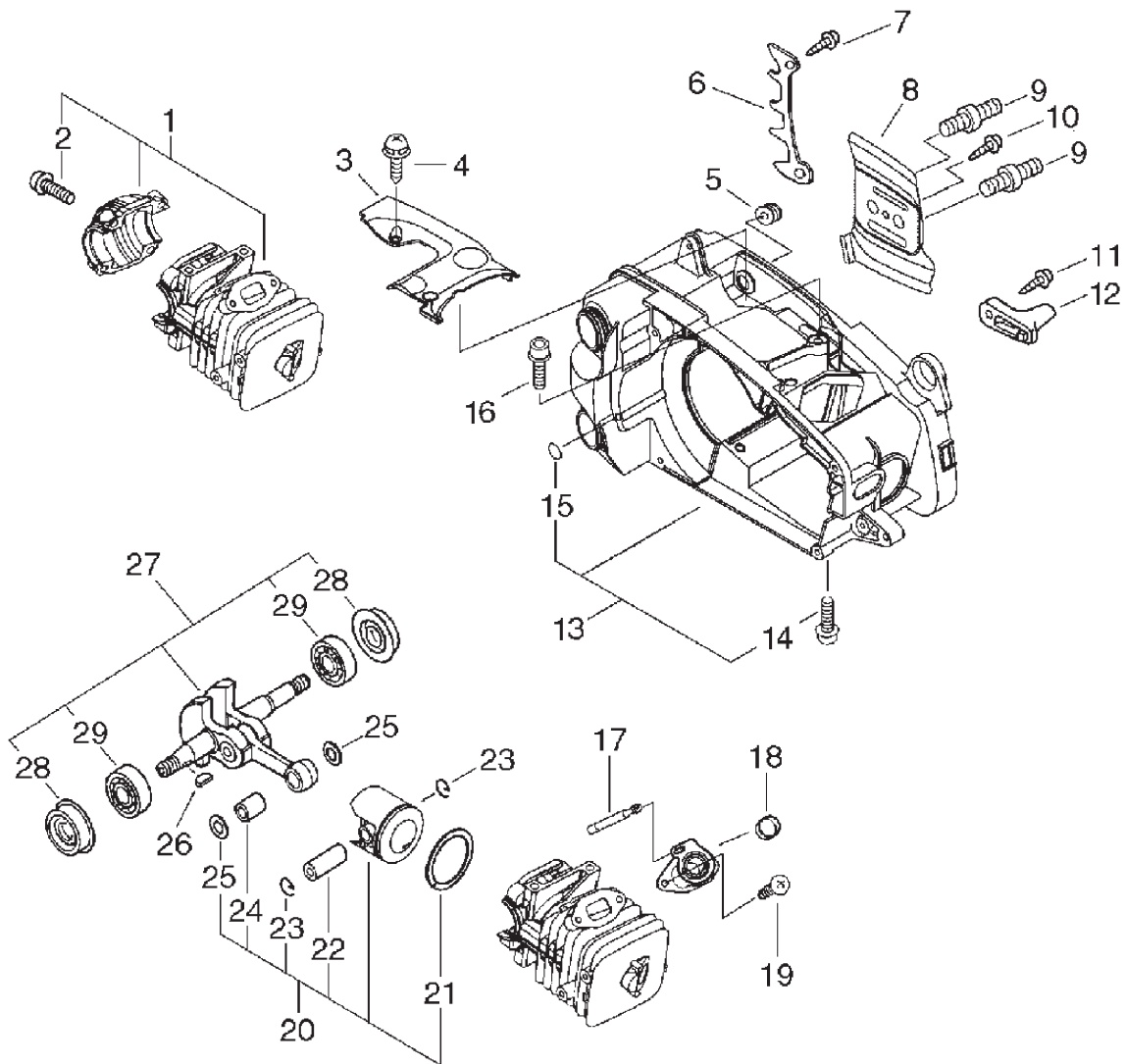
400 Oakwood Road Lake Zurich, Illinois 60047  
WWW.ECHO-USA.COM

---

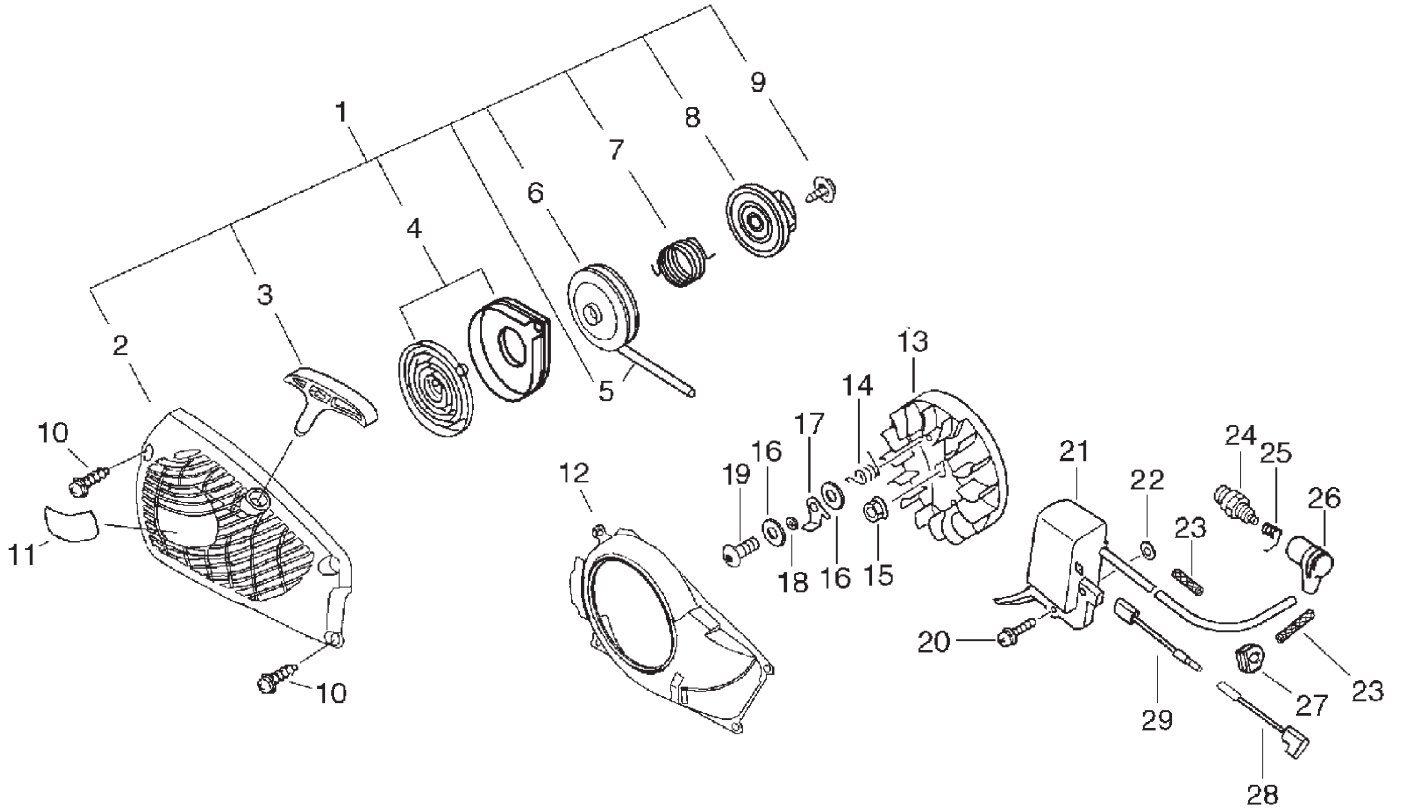
<b>Exhaust, Air Filter</b> .....	<b>3</b>
Admisión, Escape, Filtro de aire	
<b>Engine, Engine Housing</b> .....	<b>4</b>
Motor, Caja del motor	
<b>Engine, Engine Housing</b> .....	<b>5</b>
Motor, Caja del motor	
<b>Flywheel, Ignition, Recoil Starter</b> .....	<b>6</b>
Volante, Encendido, Arrancador Autorretráctil	
<b>Flywheel, Ignition, Recoil Starter</b> .....	<b>7</b>
Volante, Encendido, Arrancador Autorretráctil	
<b>Oil and Fuel Systems</b> .....	<b>8</b>
Sistemas de aceite y combustible	
<b>Handles, Throttle Control</b> .....	<b>9</b>
Mangos, Control del Acelerador	
<b>Chain Brake, Clutch Cover</b> .....	<b>10</b>
Freno de cadena, Cubierta de embrague	
<b>Chain Brake, Clutch Cover</b> .....	<b>11</b>
Freno de cadena, Cubierta de embrague	
<b>Carburetor</b> .....	<b>12</b>
Carburador	
<b>Carburetor</b> .....	<b>13</b>
Carburador	
<b>Chain, Guide Bar</b> .....	<b>14</b>
Cadena, Guía de Barra	



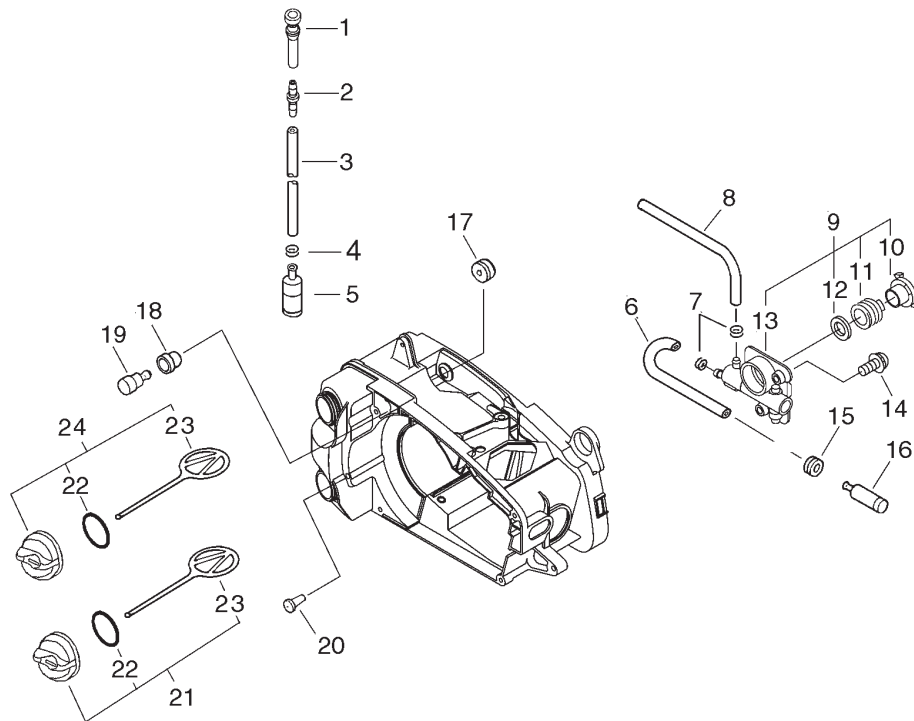
NO.	PART NUMBER	QTY.	DESCRIPTION	DESCRIPCIÓN
1	P021009930	1	MUFFLER ASY	MONTAJE DE SILENCIADOR
2	9110705040	2	+BOLT HSH FLANGE	+PERNO DE BRIDA
3	A303000041	1	+LID,MUFFLER	+CUBIERTA DEL SILENCIADOR
4	90025004008	1	+SCREW 4×8	+TORNILLO ROSCADOR 4×8
5	A301000000	1	+PLATE,MUFFLER	+PLACA DEL SILENCIADOR
6	A300000370	1	+MUFFLER,EXHAUST	+BASE DEL SILENCIADOR
7	14551013931	1	+GASKET, MUFFLER	+EMPAQUETADURA DEL SILENCIADOR
8	X503006190	1	LABEL,MODEL	ETIQUETA MODELO CS-350TES
9	A235000040	1	KNOB,CLEANER LID	TORNILLO DE OREJETAS
10	A232000160	1	LID,CLEANER	CUBIERTA DEL FILTRO DE AIRE
11	A226000291	1	ELEMENT,AIR FILTER	FILTRO DE AIRE
12	90023805050	2	SCREW 5×50	TORNILLO 5×50
13	A204000041	1	ELBOW,CARBURETOR	SOPORTE DEL FILTRO DE AIRE
14	A021001182	1	CARBURETOR,DIAPHRAGM	CARBURADOR, DIAFRAGMA



NO.	PART NUMBER	QTY.	DESCRIPTION	DESCRIPCIÓN
<b>1</b>	<b>P021009250</b>	<b>1</b>	<b>CRANKCASE SET</b>	<b>JUEGO DE CÁRTER</b>
2	90016205025	4	+BOLT, H.S. 5×25	+PERNO 5×25
3	A127000050	1	COVER,DUST	CUBIERTA ANTIPOLVO
4	90025304012	2	SCREW	TORNILLO
5	16391130130	1	PLUG	TAPÓN
6	C304000000	1	SPIKE	PARAGOLPES CON PÚAS
7	90025305020	1	SCREW 5×20	TORNILLO 5×20
8	C305000080	1	PLATE,SPROCKET GUARD	PLACA GUÍA INTERNA
9	V224000031	2	BOLT,STUD 6	PERNO PRISIONERO 6
10	90025304010	1	SCREW 4×10	TORNILLO 4×10
11	90025305020	1	SCREW 5×20	TORNILLO 5×20
12	43302635430	1	CATCHER, CHAIN	CAPTURADOR DE CADENA
<b>13</b>	<b>P021008678</b>	<b>1</b>	<b>COVER,ENGINE KIT</b>	<b>JUEGO DE CUBIERTA DEL MOTOR</b>
14	90010605030	2	+BOLT, H.S.H.5×30	+PERNO 5×30
15	90072400004	1	+O-RING (S-4)	+JUNTA TÓRICA
16	90010605020	2	BOLT, H.S. 5×20	PERNO 5×20
17	V470000482	1	PIPE 3×7×65	TUBO DE PULSO 3×7×65
18	V359000060	1	COLLAR,16	OBTURADOR 16
19	9142005012	2	SCREW	TORNILLO
<b>20</b>	<b>P021009230</b>	<b>1</b>	<b>PISTON KIT</b>	<b>JUEGO DE PISTÓN</b>
21	A101000120	1	+RING,PISTON	+ANILLO DEL PISTÓN
22	10001315330	1	+PIN, PISTON	+PASADOR DEL PISTON
23	10001504630	2	+CIRCLIP, PISTON PIN	+ANILLO RETENEDOR
24	V553000040	1	+BEARING,NEEDLE 8	+COJINETE DE AGUJAS COJINETE DE AGUJAS 8
25	10001460930	2	SPACER, PISTON PIN	ARANDELA DE EMPUJE
26	10014212330	1	KEY, WOODRUFF	CHAVETA
<b>27</b>	<b>P021010703</b>	<b>1</b>	<b>CRANKSHAFT ASY</b>	<b>MONTAJE DE CIGÜEÑAL</b>
28	V505000011	2	+SEAL,OIL 12	+SELLO DE ACEITE 12
29	9403536201	2	+BEARING BALL	+COJINETE DE BALINES

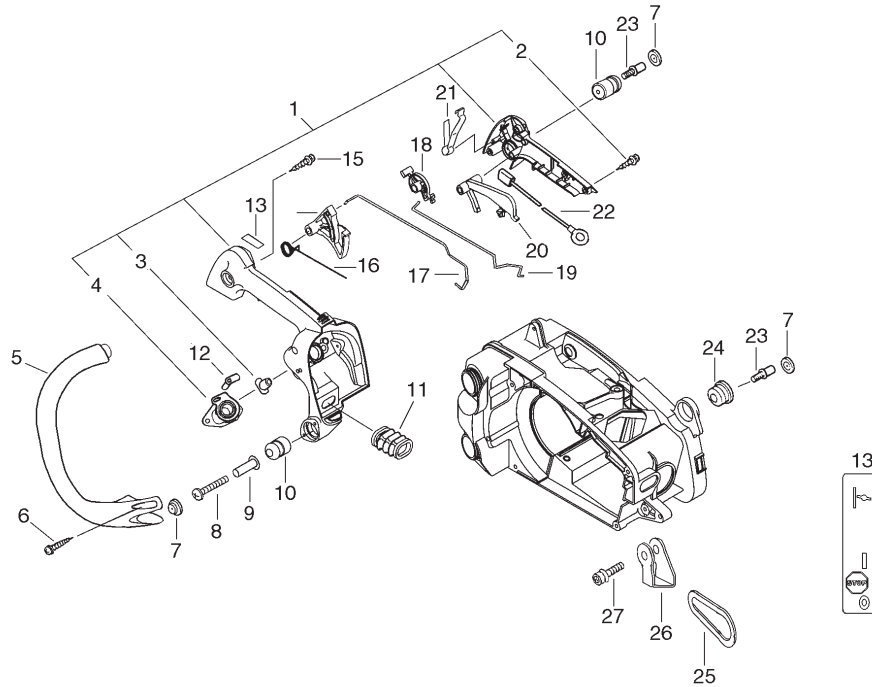


NO.	PART NUMBER	QTY.	DESCRIPTION	DESCRIPCIÓN
1	A051000794	1	STARTER,RECOIL	ARRANCADOR AUTORRETRÁCTIL
2	P022008772	1	+STARTER,RECOIL	+ARRANCADOR AUTORRETRÁCTIL
3	P022005891	1	+GRIP, STARTER	+AGARRE DEL ARRANCADOR
4	P022001330	1	+SPRING KIT, REWIND	+MONTAJE DE RESORTE RECULAR
5	P022008440	1	+ROPE, STARTER	+CUERDA DEL ARRANCADOR
6	A506000460	1	+REEL,ROPE	+TAMBOR CUERDA
7	V452001320	1	+SPRING,TORSION	+RESORTE DE TORSIÓN
8	A507000110	1	+CATCHER,PAWL	+RECEPTOR DE TRINQUETE
9	17723661830	1	+SCREW	+TORNILLO
10	90025604016	4	SCREW 4×16	TORNILLO 4×16
11	X502000102	1	LABEL,ECHO	ETIQUETA ECHO
12	A172000501	1	COVER,FAN	CUBIERTA DEL VENTILADOR
13	A409000170	1	ROTOR,MAGNETO	VOLANTE MAGNETO
14	17723435430	2	SPRING, RETURN	RESORTE DE TORSIÓN
15	90051500008	1	NUT, FLANGE 8	TUERCA-BRIDA M8
16	90060300005	4	WASHER 5	ARANDELA 5
17	A514000020	2	PAWL	TRINQUETE
18	17724704630	2	SPACER, RATCHET	ESPACIADOR
19	V203000080	2	BOLT,5	PERNO 5
20	90023805022	2	SCREW 5×22	TORNILLO 5×22
21	A411000150	1	COIL,IGNITION	BOBINA DE ENCENDIDO
22	15011716430	2	SPACER	ARANDELA
23	V475002390	2	TUBE	MANGUITO AISLANTE HST-10 7×0.8×40
24	15901010630	1	PLUG, SPARK (BPM-7A)	BUJÍA BPM-7A
25	A426000010	1	TERMINAL,SPARKPLUG	TERMINAL DE BUJÍA
26	A427000013	1	CAP,SPARK PLUG	TAPA DE BUJÍA
27	15611004920	1	BUSHING	OJAL DE CABLE
28	16201055930	1	LEARD, GROUND	CABLE DE TIERRA
29	V485000140	1	LEAD	CABLE CONDUCTOR

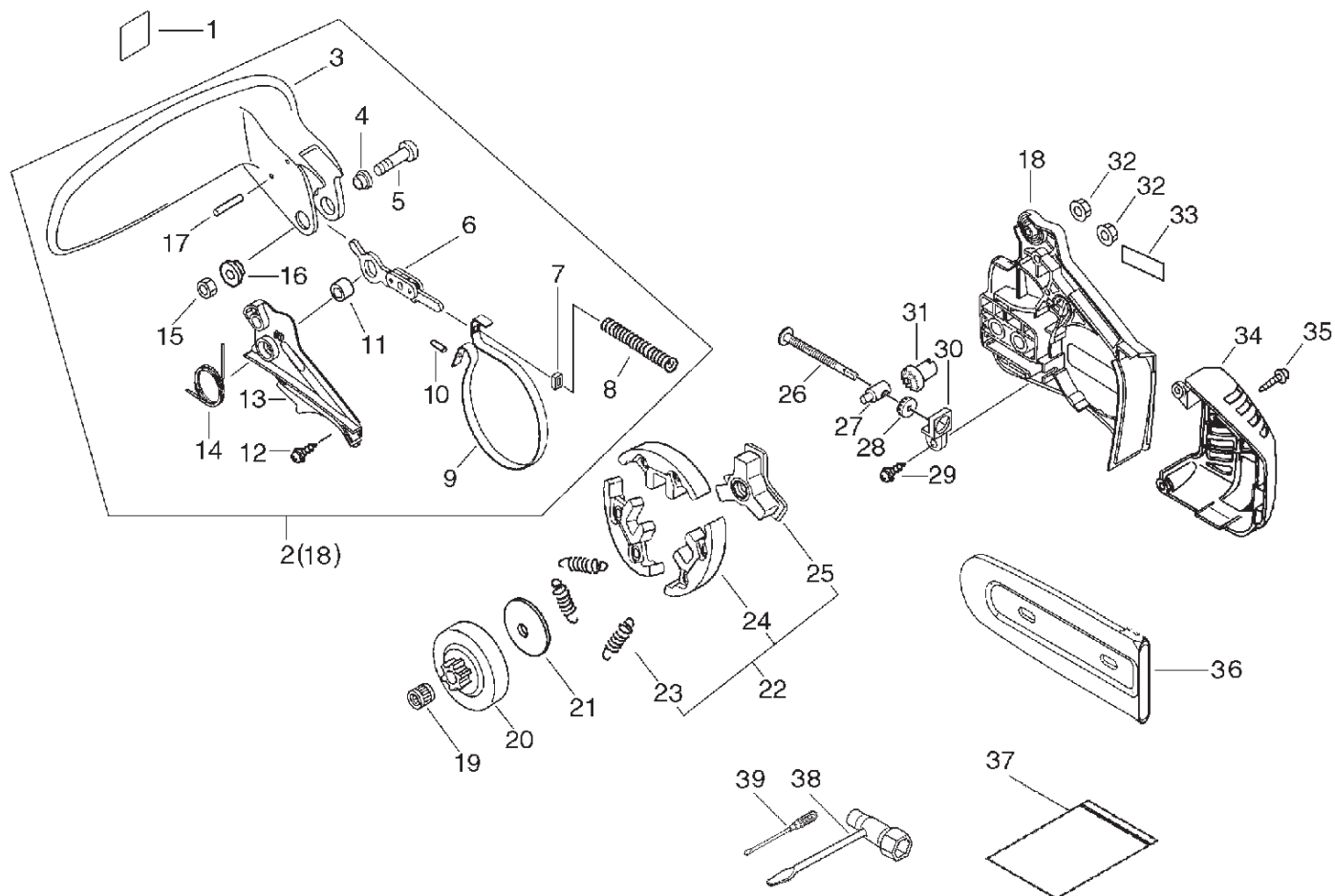


NO.	PART NUMBER	QTY.	DESCRIPTION	DESCRIPCIÓN
1	V470000321	1	PIPE	TUBO DE COMBUSTIBLE
2	V186000510	1	JOINT,PIPE	CONECTOR DE TUBO
3	V471000750	1	PIPE	TUBO DE COMBUSTIBLE
4	V490001240	1	CLIP	SUJETADOR
5	13120514930	1	STRAINER,FUEL	FILTRO DE COMBUSTIBLE
6	V471000740	1	PIPE	TUBO ACEITE
7	V490001230	2	CLIP 6.5MM	SUJETADOR 6.5MM
8	V471000760	1	PIPE	TUBO DE SALIDA DE ACEITE
9	<b>P021010890</b>	1	<b>AUTO-OILER ASY</b>	<b>MONTAJE DE ENGRASADOR DE ACEITE</b>
10	V356000290	1	+COLLAR,10	+OBTURADOR 10
11	V652000030	1	+GEAR,WORM	+ENGRANAJE DE TORNILLO SIN FIN
12	V308000030	1	+WASHER,CIRCULAR 11	+ARANDELA 11
13	C022000020	1	+AUTO-OILER ASSEMBLY	+ENGRASADOR DE ACEITE
14	90023804012	2	SCREW 4×12	TORNILLO 4×12
15	13211501461	1	GROMMET	OJAL
16	43620502832	1	STRAINER, OIL	FILTRO DE ACEITE
17	V137000020	1	GROMMET,FUEL	OJAL DE COMBUSTIBLE
18	V137000000	1	GROMMET,FUEL	OJAL DE COMBUSTIBLE
19	13130056431	1	VENT ASSEMBLY, FUEL	VÁLVULA DE RESPIRADERO
20	43611413930	1	VALVE, CHECK	VÁLVULA DE RESPIRADERO
21	<b>P021005581</b>	1	<b>OIL CAP ASY</b>	<b>MONTAJE DE TAPA DE ACEITE</b>
22	90072000018	1	+O-RING 18	+JUNTA TÓRICA 18
23	A365000050	1	+CONNECTOR,CAP	+CONECTOR DE TAPA L=60mm
24	<b>P021005592</b>	1	<b>FUEL CAP ASY</b>	<b>MONTAJE DE TAPA DE COMBUSTIBLE</b>
22	90072000018	1	+O-RING 18	+JUNTA TÓRICA 18
23	A365000050	1	+CONNECTOR,CAP	+CONECTOR DE TAPA L=60mm



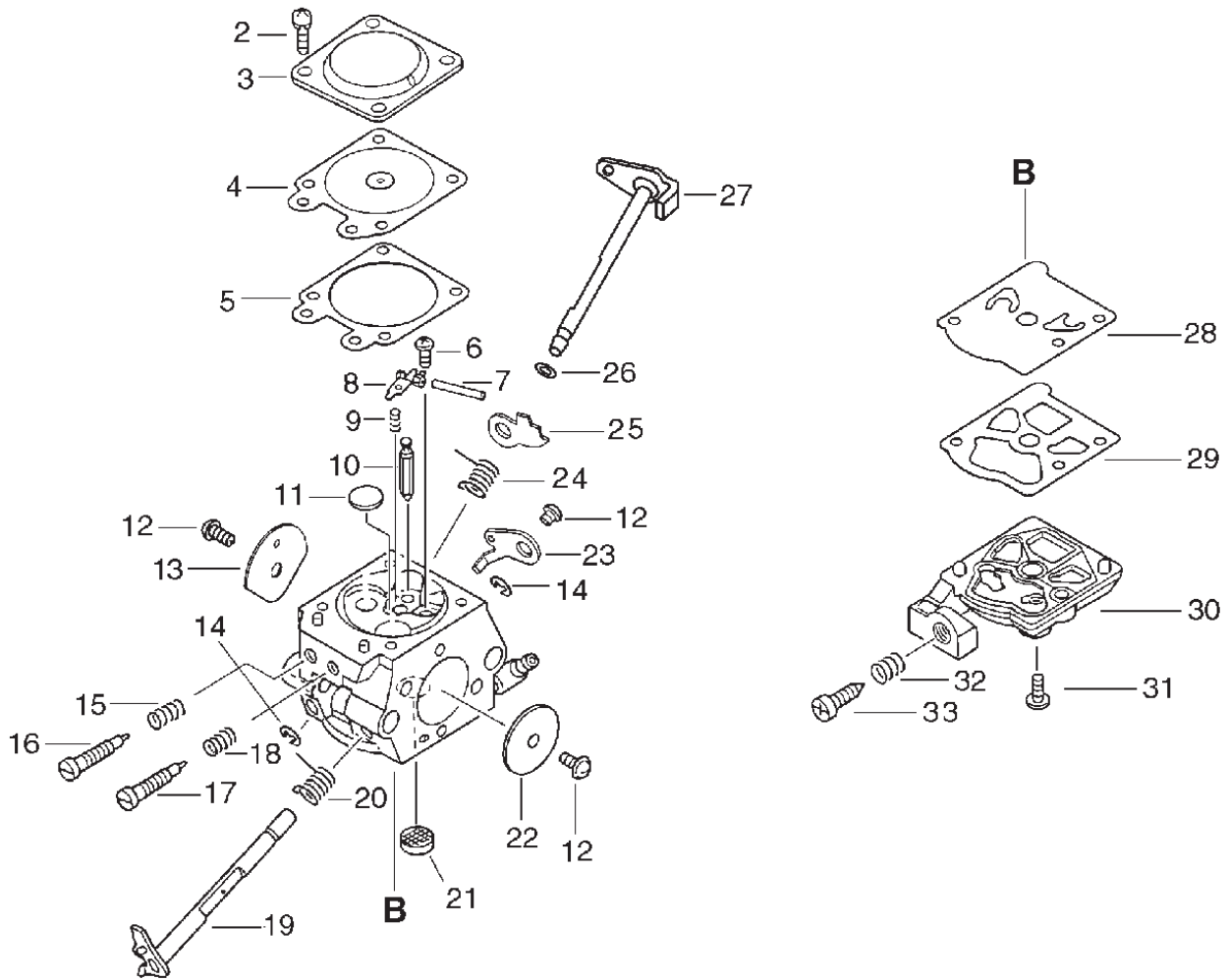


NO.	PART NUMBER	QTY.	DESCRIPTION	DESCRIPCIÓN
1	P021011510	1	HANDLE, REAR	MANGO TRASERO
2	90025604016	4	+SCREW 4×16	+TORNILLO 4×16
3	13002033330	2	+NUT	+TUERCA
4	A202000033	1	+BELLOWS,INTAKE	+FUELLE DE ADMISIÓN
5	C400000160	1	HANDLE,FRONT	MANGO DELANTERO
6	90025604016	2	SCREW 4×16	TORNILLO 4×16
7	10091815130	3	CAP	TAPA DE AMORTIGUADOR
8	9148104035	1	SCREW TAPPING	TORNILLO ROSCADOR
9	V352000020	1	COLLAR,4	OBTURADOR 4
10	V400000070	2	CUSHION,4	AMORTIGUADOR 4
11	A239000000	1	PIPE,INTAKE	FUELLE DE ADMISIÓN
12	V351000000	1	COLLAR,3	COLLAR 3
13	X524000910	1	LABEL	ETIQUETA ENCENDIDO-APAGADO
14	C450000010	1	TRIGGER,THROTTLE	GATILLO DEL ACELERADOR
15	90025305020	1	SCREW 5×20	TORNILLO 5×20
16	V452000010	1	SPRING,TORSION	RESORTE DE GATILLO DEL ACELERADOR
17	C454000070	1	ROD,THROTTLE	VARILLA ACELERADOR
18	A253000043	1	LEVER,CONTROL	PALANCA DE CONTROL
19	A240000010	1	ROD,CHOKE	VARILLA ESTRANGULADOR
20	C460000002	1	LOCKOUT,THROTTLE	SEGURO DEL ACELERADOR
21	V486000010	1	TERMINAL,LEAD	RESORTE DE CONTACTO
22	V485000340	1	LEAD	CABLE DE TIERRA
23	V202000000	2	BOLT,4×12	PERNO 4×12
24	10091018830	1	CUSHION	AMORTIGUADOR
25	C646000040	1	RING,HARNESS	ANILLO DEL ARNÉS
26	C626000040	1	FIXTURE,HARNESS	ABRAZADERA DEL ARNÉS
27	90016204025	1	BOLT, H.S. 4×25	TORNILLO 4×25

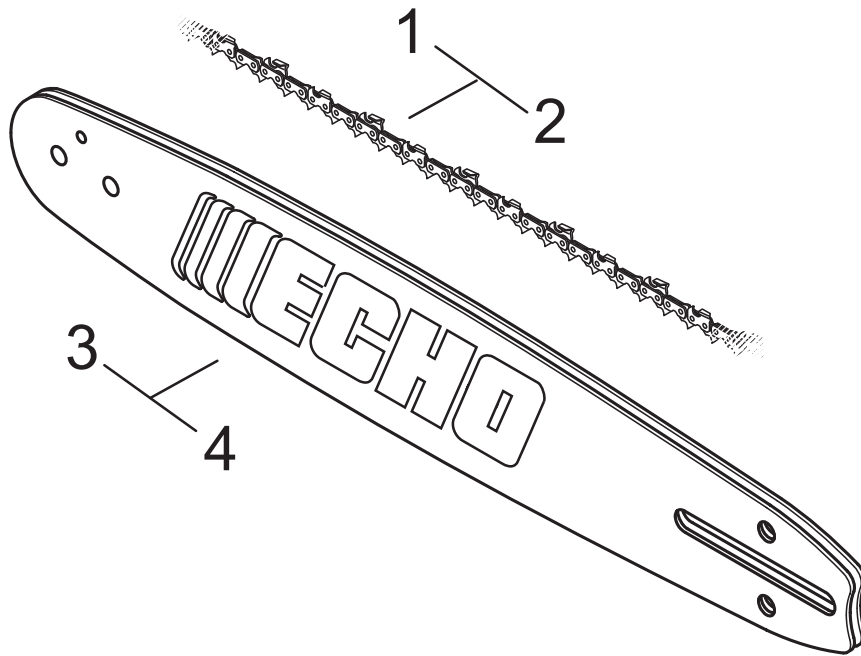




NO.	PART NUMBER	QTY.	DESCRIPTION	DESCRIPCIÓN
1	X505002440	1	LABEL,CAUTION	ETIQUETA DE PRECAUCIÓN
<b>2</b>	<b>C032000206</b>	<b>1</b>	<b>BRAKE,ASM CHAIN</b>	<b>MONTAJE DE FRENO DE CADENA</b>
3	C320000034	1	+LEVER,BRAKE	+FRENO DE CADENA
4	43316739130	1	+SPACER	+ESPACIADOR
5	9131805032	1	+SCREW 5×32	+TORNILLO 5×32
6	C334000070	1	+CONNECTOR,BRAKE	+CONECTOR DE FRENO
7	V376000450	1	+SPACER	+ESPACIADOR
8	V450000070	1	+SPRING,COMPRESSION	+RESORTE DE COMPRESIÓN
9	C328000030	1	+BAND,BRAKE	+BANDA DE FRENO
10	9305030098	1	+ROLLER	+PASADOR ELÁSTICO
11	43311635430	1	+SPACER 8	+ESPACIADOR 8
12	90025304012	3	+SCREW 4×12	+TORNILLO 4×12
13	C345000084	1	+COVER,BRAKE	+CUBIERTA DE FRENO
14	V452000110	1	+SPRING,TORSION	+RESORTE DE TORSIÓN
15	90056250005	1	+LOCKNUT 5	+TUERCA-BRIDA 5
16	V353000060	1	+COLLAR,5	+OBTURADOR 5
17	90033030260	2	+ROLLER 3×26	+PASADOR 3×26
18	C300000242	1	+GUARD,SPROCKET	+CUBIERTA DEL PIÑÓN
19	V555000150	1	BEARING,NEEDLE	COJINETE DE AGUJAS
20	17500539133	1	DRUM, CLUTCH	TAMBOR EMBRAGUE
21	A551000010	1	PLATE,CLUTCH	PLACA DE EMBRAGUE
<b>22</b>	<b>A056000070</b>	<b>1</b>	<b>CLUTCH</b>	<b>MONTAJE DE EMBRAGUE</b>
23	V451000470	3	+SPRING,TENSION	+RESORTE DE EMBRAGUE
24	P021005810	1	+CLUTCH SHOE SET	+JUEGO DE ZAPATA DE EMBRAGUE
25	A552000020	1	+HUB,CLUTCH	+CUBO DEL EMBRAGUE
26	V203000041	1	BOLT,5	PERNO 5
27	C309000030	1	TENSIONER,CHAIN	ENSOR DE LA CADENA
28	V651000011	1	GEAR,BEVEL	ENGRANAJE CÓNICO
29	90025304012	1	SCREW	TORNILLO
30	V355000140	1	COLLAR,8	OBTURADOR 8
31	V651000001	1	GEAR,BEVEL	ENGRANAJE CÓNICO
32	43301903933	2	NUT, FLANGE 6	TUERCA-BRIDA 6
33	X502000340	1	LABEL,ECHO	ETIQUETA ECHO
34	A320000183	1	COVER,MUFFLER	CUBIERTA DEL SILENCIADOR
35	90025304016	2	SCREW 4×16	TORNILLO 4×16
36	X490000510	1	SCABBARD,CHAIN	FUNDA CADENA
37	X698000050	1	TOOL,CASE	BOLSA DE HERRAMIENTAS
38	89541003930	1	WRENCH, W/S. DRIVER	LLAVE EN T
39	89581203930	1	DRIVER, SCREW 50	DESTORNILLADOR DE ESTRELLA 50



NO.	PART NUMBER	QTY.	DESCRIPTION	DESCRIPCIÓN
1	A021001182	1	CARBURETOR,DIAPHRAGM	CARBURADOR, DIAFRAGMA
2	12313002960	4	+SCREW	+TORNILLO
3	12314203930	1	+COVER, M. DIAPHRAGM	+TAPA DE DIAFRAGMA DE MEDICIÓN
4	12314103930	1	+DIAPHRAGM, METERING	+DIAFRAGMA DE MEDICIÓN
5	12314027230	1	+GASKET,M. DIAPHRAGM	+EMPAQUETADURA DIAFRAGMA DE MEDICIÓN
6	12312303930	1	+LEVER, METERING	+PALANCA DE MEDICIÓN
7	12313903930	1	+SCREW, M. LEVER PIN	+TORNILLO PASADOR DE PALANCA DE MEDICIÓN
8	12313803930	1	+PIN, METERING LEVER	+PASADOR DE PALANCA DE MEDICIÓN
9	12312239830	1	+SPRING, METER. LEVER	+RESORTE PALANCA DE MEDICIÓN
10	12313719830	1	+VALVE, INLET NEEDLE	+VÁLVULA REGULADORA
11	12314610631	1	+PLUG, WELCH	+TAPÓN WELCH
12	12311438830	3	+SCREW	+TORNILLO
13	12313235430	1	+VALVE, CHOKE	+VÁLVULA ESTRANGULADOR
14	12312715030	2	+RING	+RETENEDOR TIPO "E"
15	12311922130	1	+SPRING, NEEDLE	+RESORTE AGUJA DE REGULACION ALTA (H)
16	P003001340	1	+NEEDLE POWER	+AGUJA DE REGULACION ALTA (H)
17	P003001330	1	+NEEDLE IDLE	+AGUJA DE REGULACION BAJA (L)
18	12312122130	1	+SPRING, NEEDLE	+RESORTE DE AGUJA DE RALENTI
19	P003000480	1	+SHAFT,THROTTLE	+EJE DEL ACELERADOR
20	12311337530	1	+SPRING, THROTTLE RTN	+RESORTE DEL ACELERADOR
21	P003005040	1	+SCREEN,INLET	+MALLA FILTRADORA
22	12311610530	1	+VALVE, THROTTLE	+VÁLVULA DEL ACELERADOR
23	P003000380	1	+THROTTLE, LEVER	+PALANCA DE ACELERADOR
24	P003001470	1	+SPRING	+RESORTE RETORNADOR ESTRANGULADOR
25	P003001510	1	+LEVER-FAST IDLE	+PALANCA DE RALENTÍ RÁPIDO
26	12314926030	1	+WASHER	+ARANDELA
27	P003001140	1	+SHAFT, CHOKE	+EJE DEL ESTRANGULADOR
28	12311215030	1	+DIAPHRAGM, FUEL PUMP	+DIAFRAGMA DE LA BOMBA
29	12312515030	1	+GASKET, FUEL PUMP	+EMPAQUETADURA DE LA BOMBA
30	12312424430	1	+COVER, FUEL PUMP	+CUBIERTA DE LA BOMBA DE COMBUSTIBLE
31	12311003930	1	+SCREW, PUMP COVER	+TORNILLO DE CUBIERTA DE LA BOMBA DE COMBUSTIBLE
32	12313304260	1	+SPRING, IDLE ADJUST	+RESORTE PARA AJUSTAR EL RALENTÍ
33	12313404260	1	+SCREW, IDLE ADJUST	+TORNILLO PARA AJUSTAR EL RALENTI



NO.	PART NUMBER	QTY.	DESCRIPTION	DESCRIPCIÓN
1	91VXL52X	1	CHAIN, SAW	CADENA
2	91VXL57X	1	CHAIN, SAW	CADENA
3	14A0ED3752	1	BAR, GUIDE 14"	BARRA GUÍA PRO 35 cm (14")
4	16A0ED3757	1	BAR, GUIDE 16"	BARRA GUÍA PRO 40 cm (16")



**ECHO, INCORPORATED**

400 Oakwood Road

Lake Zurich, Illinois 60047

[WWW.ECHO-USA.COM](http://WWW.ECHO-USA.COM)