



PARTS CATALOG
LISTA DE PIEZAS

CS-3000
Chain Saw
MOTOSIERRA CS-3000



30.1 cc

SERIAL NUMBER
NÚMERO DE SERIE

20001001-20999999

AVAILABLE ACCESSORIES:
ACCESORIOS DISPONIBLES

CHAIN / CADENA
14" (35cm) 91VX52X
16" (40cm) 91VX57X

GUIDE BAR / GUÍA DE BARRA (PRO 91)
14" (35cm) 14A0ED3752
16" (40cm) 16A0ED3757

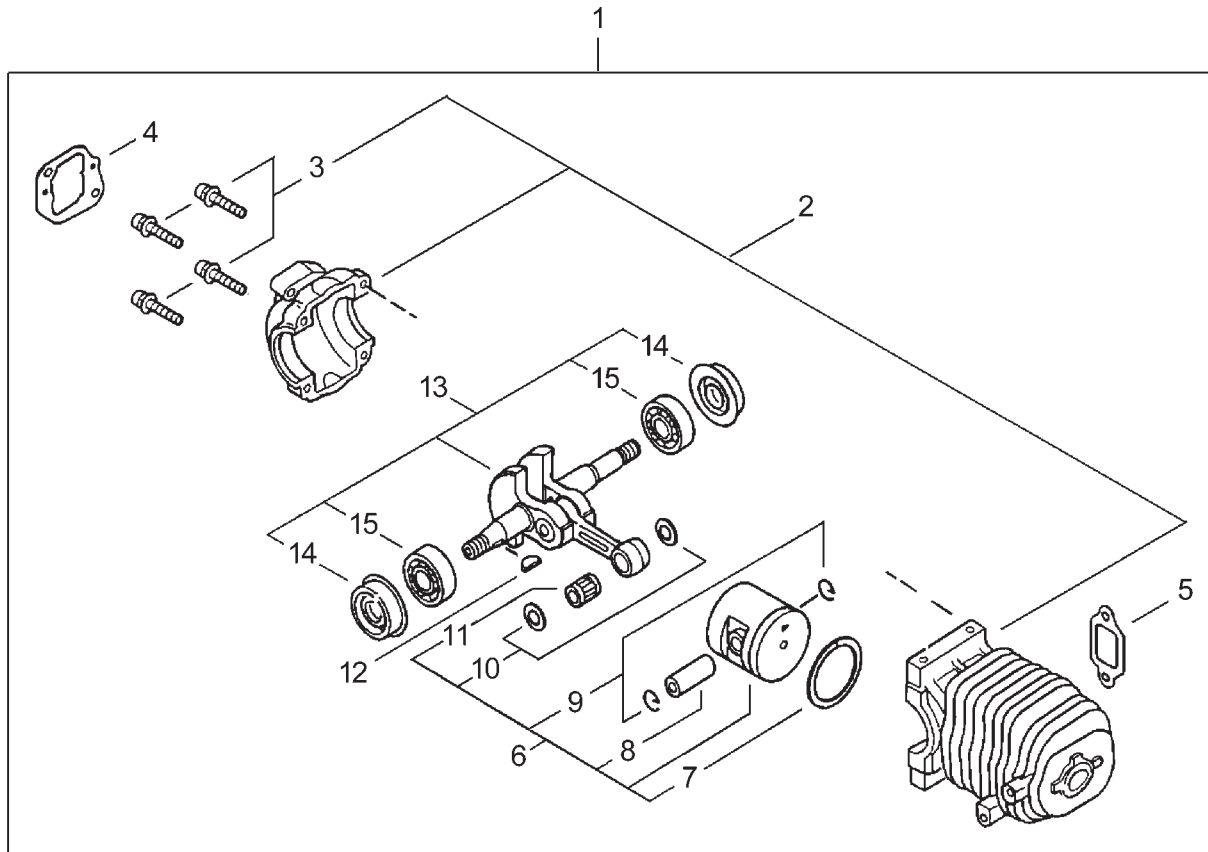
CHAIN SAW CARRYING CASE WITH REMOVABLE NOSE 99988800207
ESTUCHE PARA MOTOSIERRAS

TUNE-UP KIT 90068
Air Filter, Fuel Filter, Spark Plug
KIT DE AFINACIÓN
Filtro de aire, Filtro de combustible, Bujía

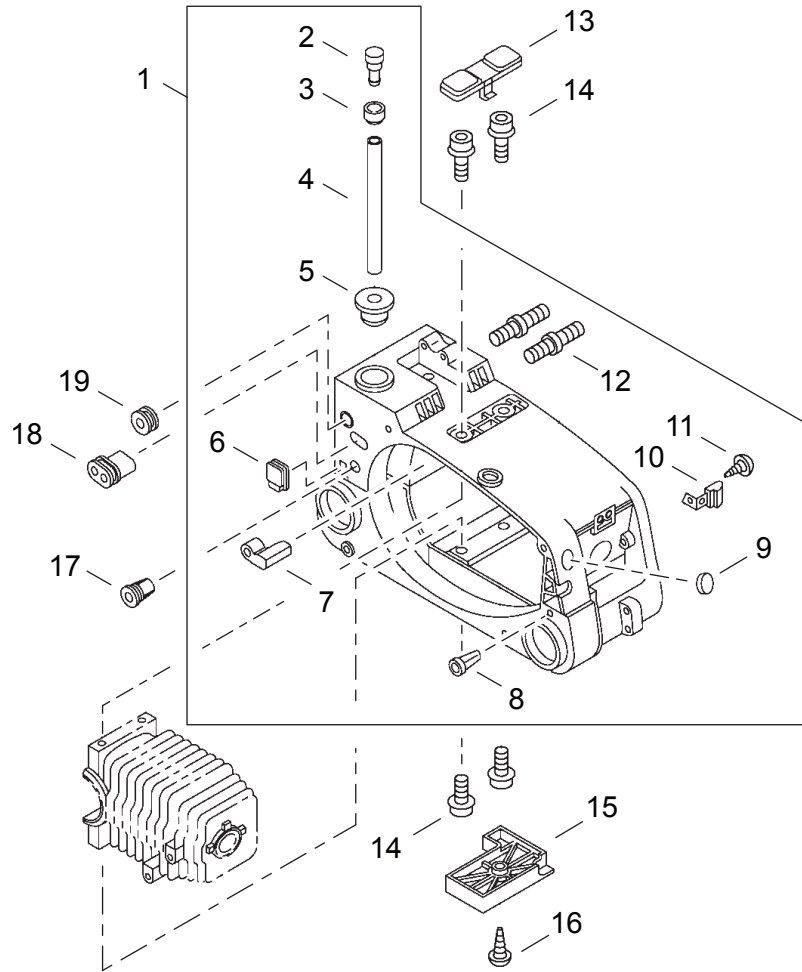
ECHO, INCORPORATED

400 Oakwood Road Lake Zurich, Illinois 60047
WWW.ECHO-USA.COM

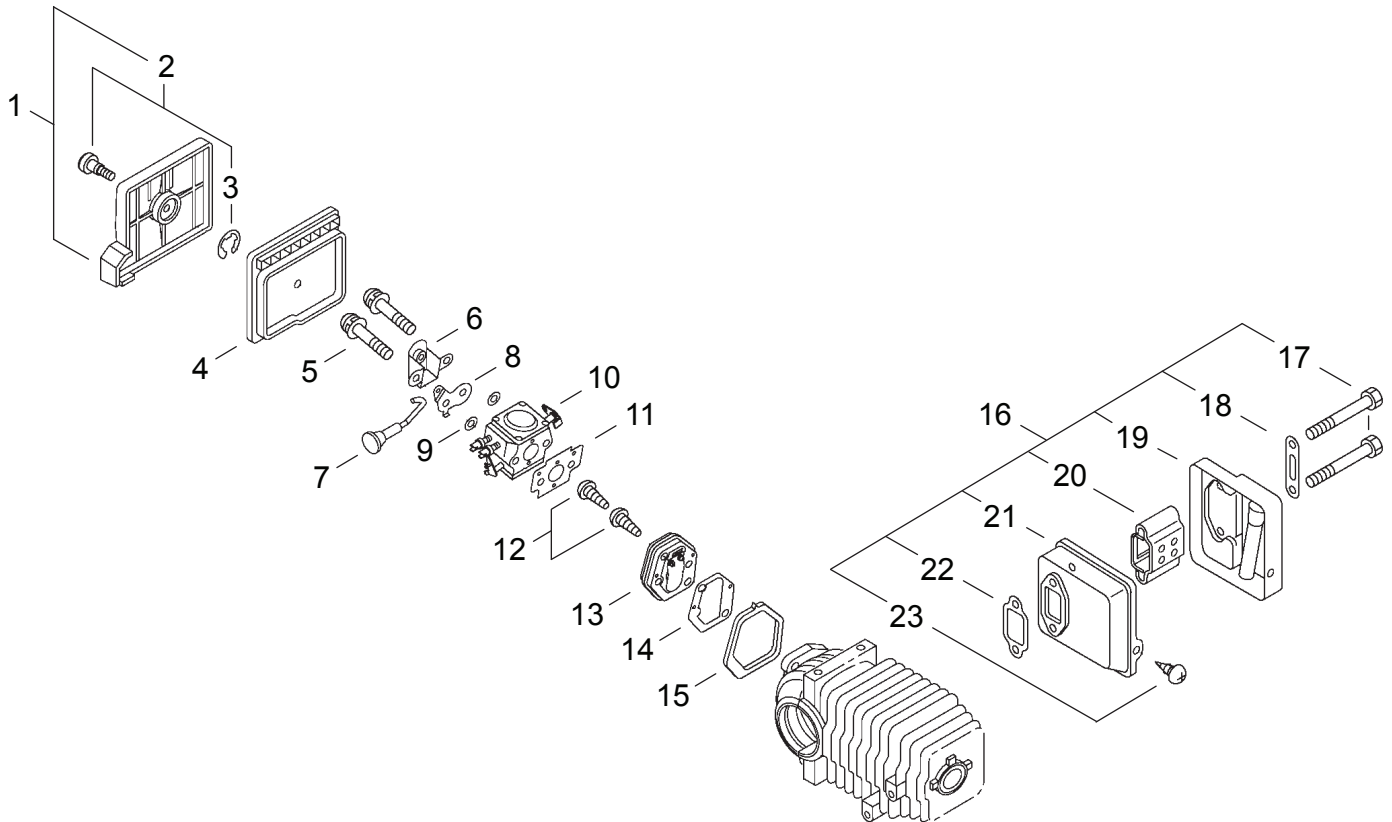
Short Block	3
Medio Motor	
Engine Cover	4
Tapa del Motor	
Air Filter, Intake, Exhaust	5
Filtro de aire, Admisión, Escape	
Recoil Starter	6
Arrancador Autorretráctil	
Flywheel, Ignition	7
Volante, Encendido	
Handles, Throttle Control	8
Mangos, Control del Acelerador	
Fuel System, Oil System	9
Sistema de Combustible, Sistema de Aceite	
Chain Brake	10
Freno de Cadena	
Clutch, Saw Chain, Bar	11
Embrague, Cadena, Barra	
Carburetor	12
Carburador	
Carburetor	13
Carburador	
Labels	14
Etiqueta	
Tools	14
Herramientas	



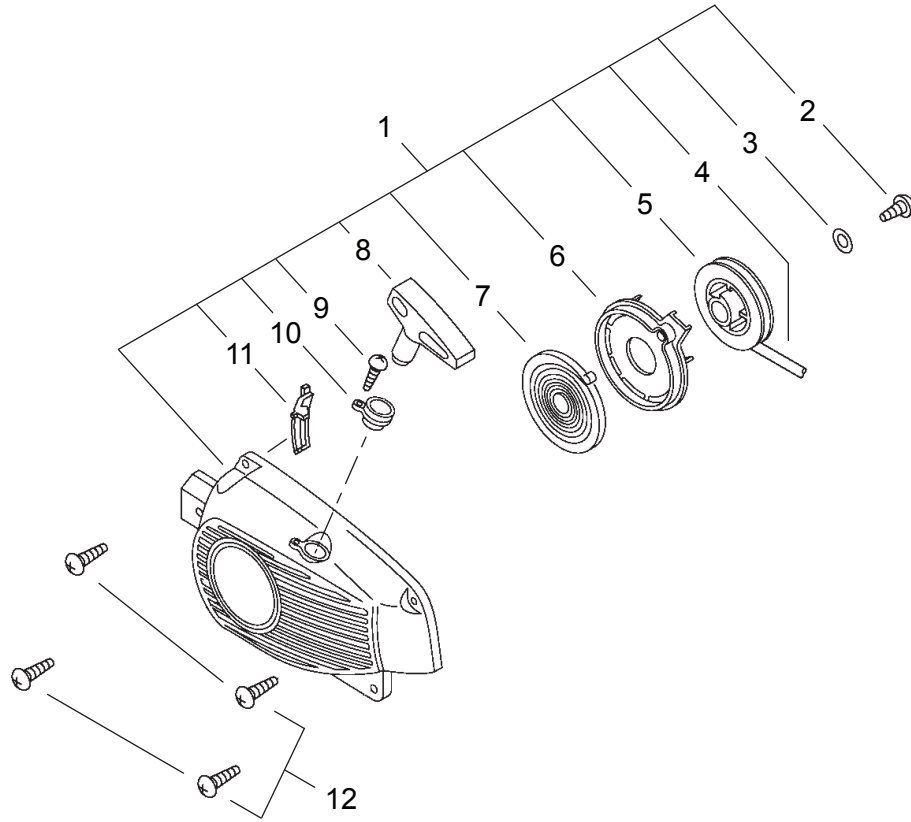
ITEM	PART NUMBER	QTY.	DESCRIPTION	DESCRIPCIÓN
1	SB1018	1	BLOCK, SHORT CS-3000	MEDIO MOTOR CS-3000
2	10020239131	1	+ASSY, CYLINDER & CRANKCASE	+MONTAJE DE CILINDRO/CÁRTER
3	90023805025	4	++SCREW 5×25	++TORNILLOS 5×25
4	V103000120	1	+GASKET, INTAKE	+EMPAQUETADURA DE ADMISIÓN
5	14551013931	1	+GASKET, MUFFLER	+EMPAQUETADURA DEL SILENCIADOR
6	10000039130	1	+KIT, PISTON	+KIT DE PISTÓN
7	10001146430	1	++RING, PISTON	++ANILLOS DEL PISTÓN
8	10001315330	1	++PIN, PISTON 5.5×8×29	++PASADOR DEL PISTON 5.5×8×29
9	10001504630	2	++RING, SNAP	++ANILLO RETENEDOR
10	10001411520	2	++WASHER, THRUST 8.2×13×0.5	++ARANDELA DE EMPUJE 8.2×13×0.5
11	17501203930	1	++BEARING, NEEDLE	++COJINETE DE AGUJAS
12	10014239130	1	+KEY, WOODRUFF	+CHAVETA
13	P021011013	1	+ASSY, CRANKSHAFT	+MONTAJE DE CIGÜEÑAL
14	V505000010	2	++SEAL, OIL 12	++SELLO DE ACEITE 12
15	9403536201	2	++BEARING, BALL 6201	++COJINETE DE BALINES 6201



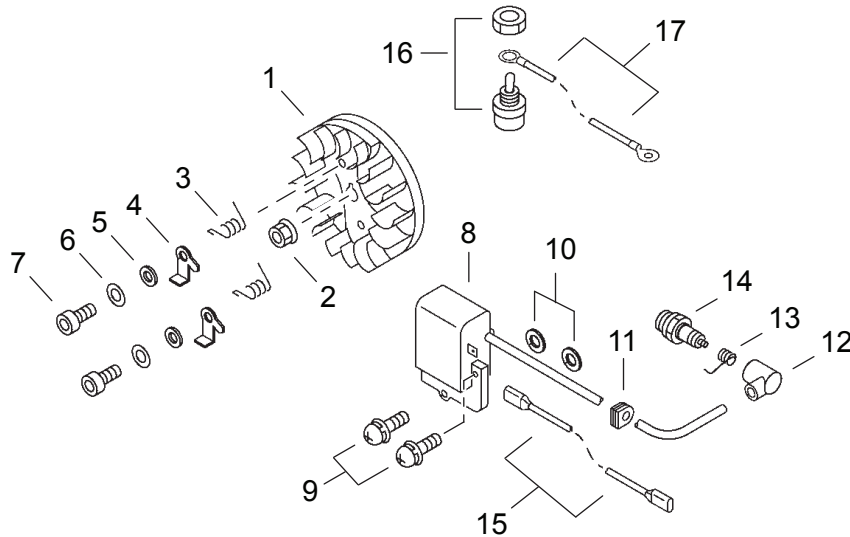
ITEM	PART NUMBER	QTY.	DESCRIPTION	DESCRIPCIÓN
1	P021040230	1	KIT, ENGINE COVER	KIT DE TAPA DEL MOTOR
2	13130056431	1	+ASSY, VENT	+VÁLVULA DE RETENCIÓN
3	13132839130	1	+HOLDER, VENT	+SOPORTE DE RESPIRADERO
4	13201004920	1	+TUBE 3×5×150L	+TUBO 3×5×150L
5	13211539130	1	+GROMMET, FUEL LINE	+OJAL DE LÍNEA DE COMBUSTIBLE
6	10403439130	1	+PLUG	+TAPÓN
7	13033639530	1	+PLUG	+TAPÓN
8	43611413930	1	+ASSY, VENT	+VÁLVULA DE RETENCIÓN
9	16391139130	1	+PLUG	+TAPÓN
10	10421539131	1	+LATCH	+SEGURO
11	90025304010	1	+SCREW 4×10	+TORNILLO 4×10
12	V224000031	2	+STUD, GUIDE BAR	+PERNO PRISIONERO
13	10402939130	1	COVER, TOP	CUBIERTA SUPERIOR
14	9111005016	4	BOLT H.S. 5×16	PERNO H.S. 5×16
15	10404439130	1	COVER, BOTTOM	CUBIERTA INFERIOR
16	90025604016	1	SCREW 4×16	TORNILLO 4×16
17	12902339131	1	GROMMET, IDLE	OJAL RALENTÍ
18	12901039131	1	GROMMET, NEEDLE	OJAL DE AGUJA
19	17881003330	1	GROMMET, CHOKE	OJAL ESTRANGULADOR



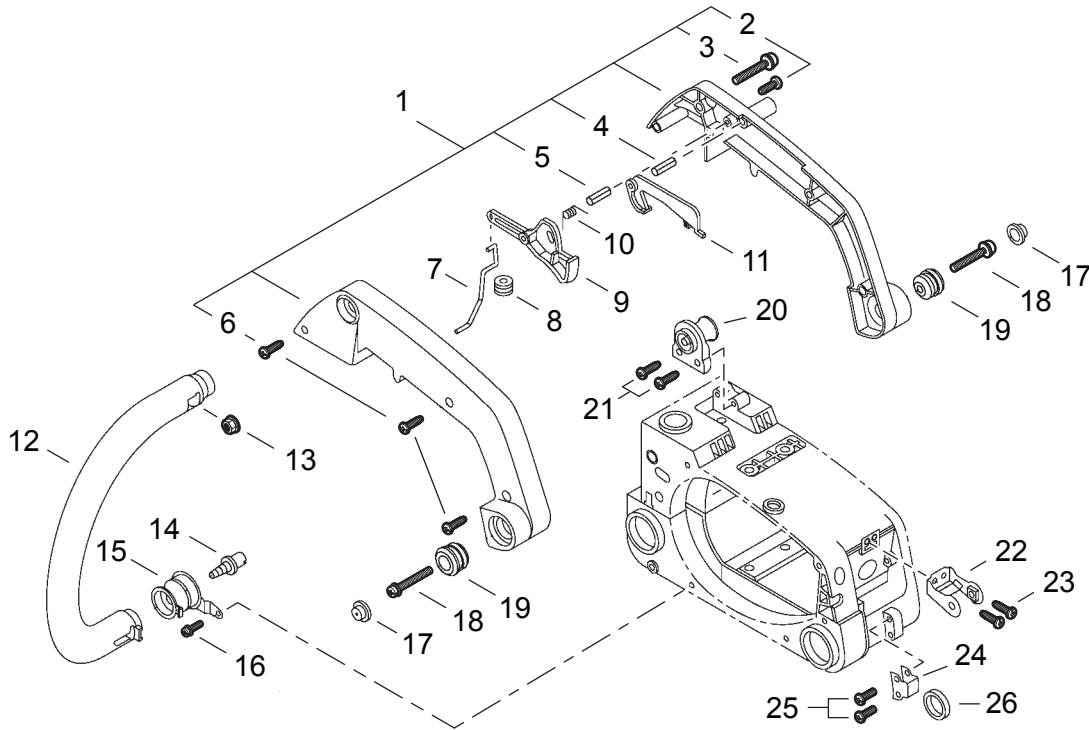
ITEM	PART NUMBER	QTY.	DESCRIPTION	DESCRIPCIÓN
1	13030239136	1	ASSY, AIR FILTER COVER	MONTAJE DE CUBIERTA DE FILTRO DE AIRE
2	13040613933	1	+THUMBSCREW	+TORNILLO DE OREJETAS
3	90070000004	1	++E-RING 4	++RETENEDOR TIPO "E" 4
4	13031039132	1	FILTER, AIR	FILTRO DE AIRE
5	90023805045	2	SCREW 5×45	TORNILLO 5×45
6	12901139130	1	PLATE, PREVENT	ABRAZADERA
7	17851039230	1	ROD, CHOKE	VARILLA ESTRANGULADOR
8	17851539130	1	SHUTTER, CHOKE	OBTURADOR DEL ESTRANGULADOR
9	17851603930	2	WASHER 5.5×8×0.8	ARANDELA 5.5×8×0.8
10	12300060131	1	CARBURETOR WT-385A	CARBURADOR WT-385A
11	V103000021	1	GASKET, INTAKE	EMPAQUETADURA DE ADMISIÓN
12	90025005018	2	SCREW 5×18	TORNILLO 5×18
13	P021000010	1	KIT, INSULATOR	KIT DE AISLADOR
14	V103000120	1	GASKET, INTAKE	EMPAQUETADURA DE ADMISIÓN
15	13001239131	1	SEAL, INTAKE	SELLO DE ADMISIÓN
16	14560014931	1	ASSY, MUFFLER	MONTAJE DE SILENCIADOR
17	10102313930	2	+BOLT 6MM	+PERNO 6MM
18	14564213930	1	+PLATE, EYE	+PLACA OJO
19	14560614931	1	+COVER, MUFFLER	+CUBIERTA DEL SILENCIADOR
20	14585913930	1	+SILENCER	+SILENCIADOR
21	14585813931	1	+MUFFLER	+SILENCIADOR
22	14551013931	1	+GASKET, MUFFLER	+EMPAQUETADURA DEL SILENCIADOR
23	90025004008	1	+SCREW TAPPING 4×8	+TORNILLO ROSCADOR 4×8



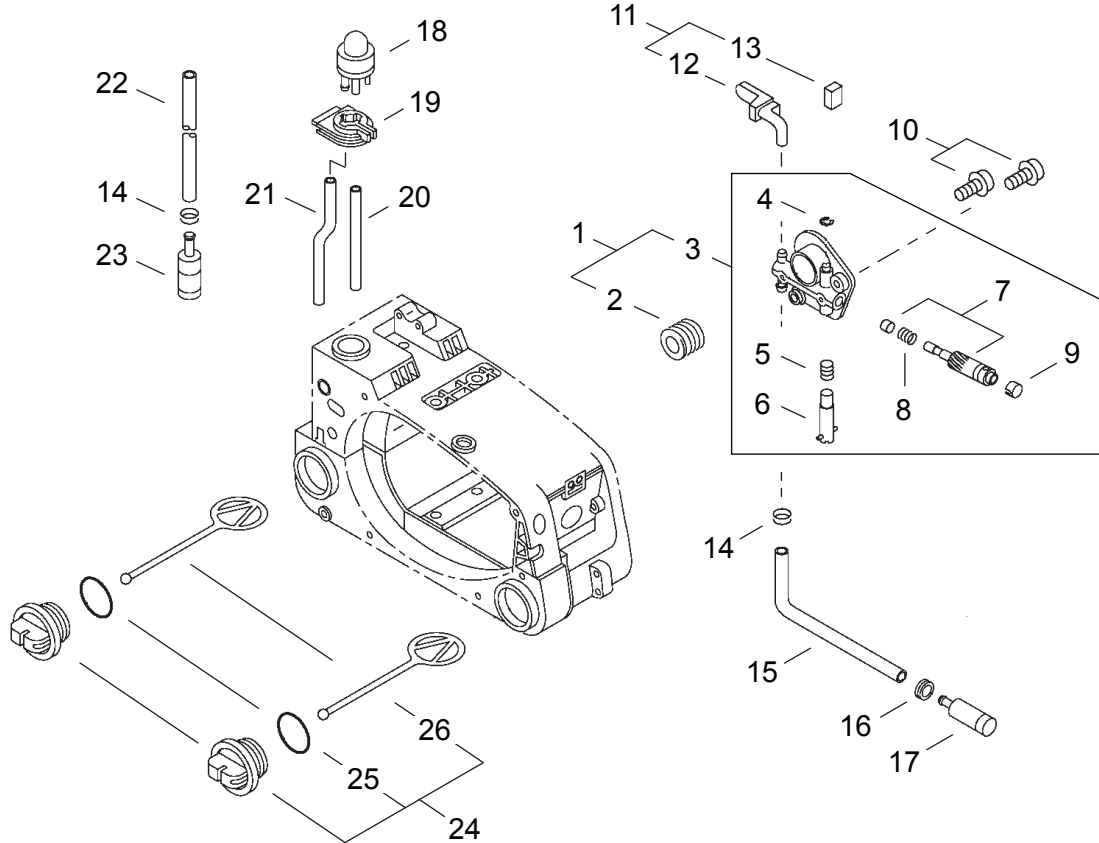
ITEM	PART NUMBER	QTY.	DESCRIPTION	DESCRIPCIÓN
1	17720039432	1	ASSY, RECOIL STARTER	MONTAJE DE ARRANCADOR AUTORRETRÁCTIL
2	90025304014	1	+SCREW 4×14	+TORNILLO 4×14
3	17721404630	1	+WASHER 4.1×15.5×1T	+ARANDELA 4.1×15.5×1T
4	17722606530	1	+ROPE, STARTER 3.0×850	+CUERDA DEL ARRANCADOR 3.0×850
5	17721535632	1	+REEL, ROPE	+TAMBOR CUERDA
6	17722135631	1	+PLATE, STARTER	+PLACA DEL ARRANCADOR
7	17722035430	1	+SPRING, RECOIL	+RESORTE RECULAR
8	17722835430	1	+GRIP, STARTER	+EMPUÑADURA DEL ARRANCADOR
9	90029603014	1	+SCREW 3×14	+TORNILLO 3×14
10	17722739131	1	+GUIDE, ROPE	+GUÍA DE CUERDA
11	17725639130	1	+PLUG	+TAPÓN
12	90025604016	4	SCREW 4×16	TORNILLO 4×16



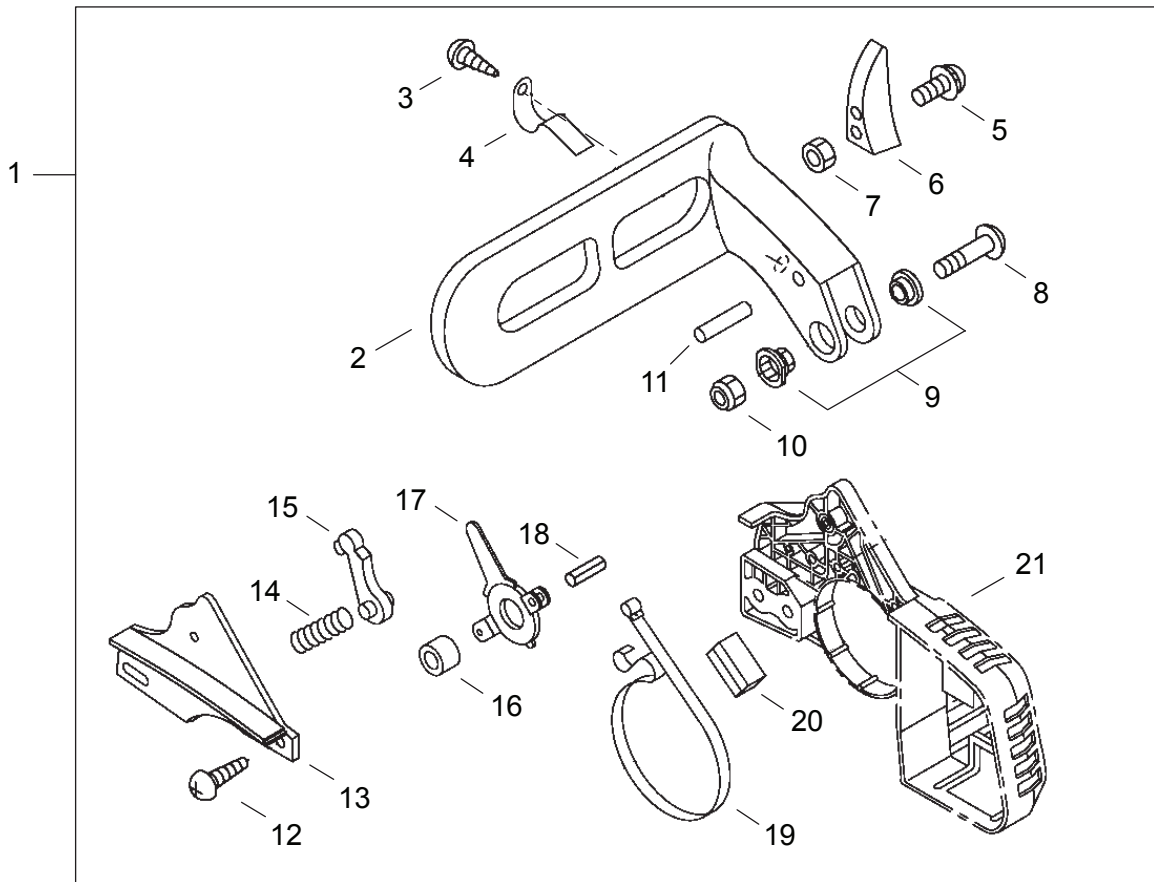
ITEM	PART NUMBER	QTY.	DESCRIPTION	DESCRIPCIÓN
1	15680039432	1	FLYWHEEL, MAGNETO	VOLANTE MAGNETO
2	90051500008	1	NUT, FLANGE M8	TUERCA-BRIDA M8
3	17723435430	2	SPRING, TORSION	RESORTE DE TORSIÓN
4	A514000000	2	PAWL	TRINQUETE
5	17724704630	2	SPACER 5.2×8×2.1	ESPACIADOR 5.2×8×2.1
6	90060300005	2	WASHER 5.5×12×0.8	ARANDELA 5.5×12×0.8
7	V203000090	2	BOLT 5×14	PERNO 5×14
8	15662639430	1	COIL, IGNITION	BOBINA DE ENCENDIDO
9	90023805022	2	SCREW 5×22	TORNILLO 5×22
10	15011716430	2	WASHER 5.2×12×3	ARANDELA 5.2×12×3
11	15611004920	1	GROMMET	OJAL
12	15901201620	1	CAP, SPARK PLUG	TAPA DE BUJÍA
13	15901103432	1	TERMINAL, SPARK PLUG	TERMINAL DE BUJÍA
14	15901010630	1	PLUG, SPARK BPM-7A	BUJÍA BPM-7A
15	16201039431	1	WIRE, LEAD	CABLE CONDUCTOR
16	16340039130	1	SWITCH, ON-OFF	INTERRUPTOR DE ENCENDIDO-APAGADO
17	16201039131	1	LEAD, GROUND L=100	CABLE A TIERRA L=100



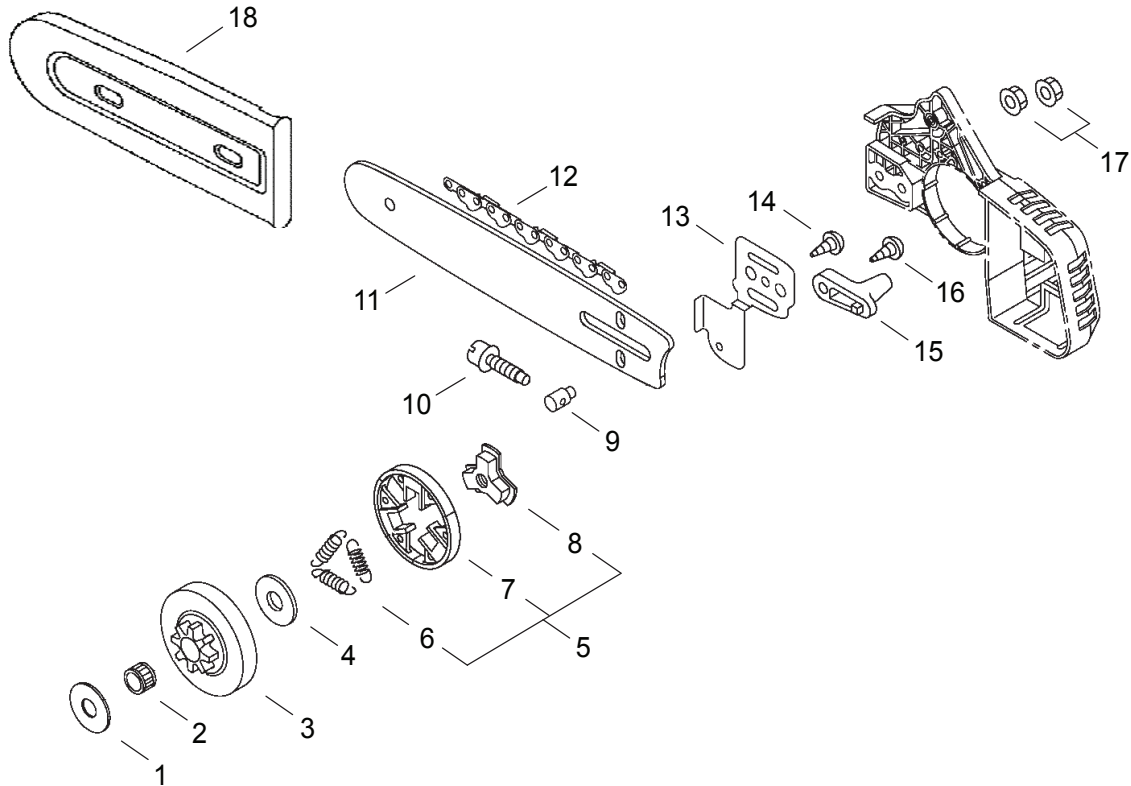
ITEM	PART NUMBER	QTY.	DESCRIPTION	DESCRIPCIÓN
1	35110039131	1	SET, REAR HANDLE	JUEGO DE MANGO TRASERO
2	90023805014	1	+SCREW 5×14	+TORNILLOS 5×14
3	90023805035	1	+SCREW 5×35	+TORNILLO 5×35
4	90034540020	1	+PIN, SPRING 4×20	+PASADOR ÉLASTICO 4×20
5	90034540025	1	+PIN, SPRING 4×25 SUS	+PASADOR ÉLASTICO 4×25 SUS
6	90025604016	3	+SCREW 4×16	+TORNILLO 4×16
7	17801139131	1	ROD, THROTTLE	VARILLA ACELERADOR
8	17821039130	1	GROMMET, THROTTLE ROD	OJAL VARILLA ACELERADOR
9	17801039131	1	TRIGGER, THROTTLE	GATILLO DEL ACELERADOR
10	17804339131	1	SPRING, TORSION	RESORTE DE TORSIÓN
11	17809039130	1	LOCKOUT, THROTTLE	SEGURO DEL ACELERADOR
12	35161039130	1	HANDLE, FRONT	MANGO DELANTERO
13	90051600005	1	NUT, FLANGE M5	TUERCA-BRIDA M5
14	10091533930	1	SCREW 5	TORNILLO 5
15	10091035630	1	CUSHION 5	AMORTIGUADOR 5
16	90025604016	1	SCREW 4×16	TORNILLO 4×16
17	10091815130	2	CAP, CUSHION	TAPA DE AMORTIGUADOR
18	90023804010	2	SCREW 4×10	TORNILLO 4×10
19	10092139131	2	CUSHION 4	AMORTIGUADOR 4
20	10090739131	1	CUSHION 5	AMORTIGUADOR 5
21	90025304014	2	SCREW 4×14	TORNILLO 4×14
22	35112339131	1	BRACKET, HANDLE	SOPORTE DE MANGO
23	90025304014	2	SCREW 4×14	TORNILLO 4×14
24	30031439130	1	BRACKET, HARNESS	ABRAZADERA DEL ARNÉS
25	90023804016	2	SCREW SMB 4×16	TORNILLO SMB 4×16
26	30101652730	1	RING, HARNESS	ANILLO DEL ARNÉS



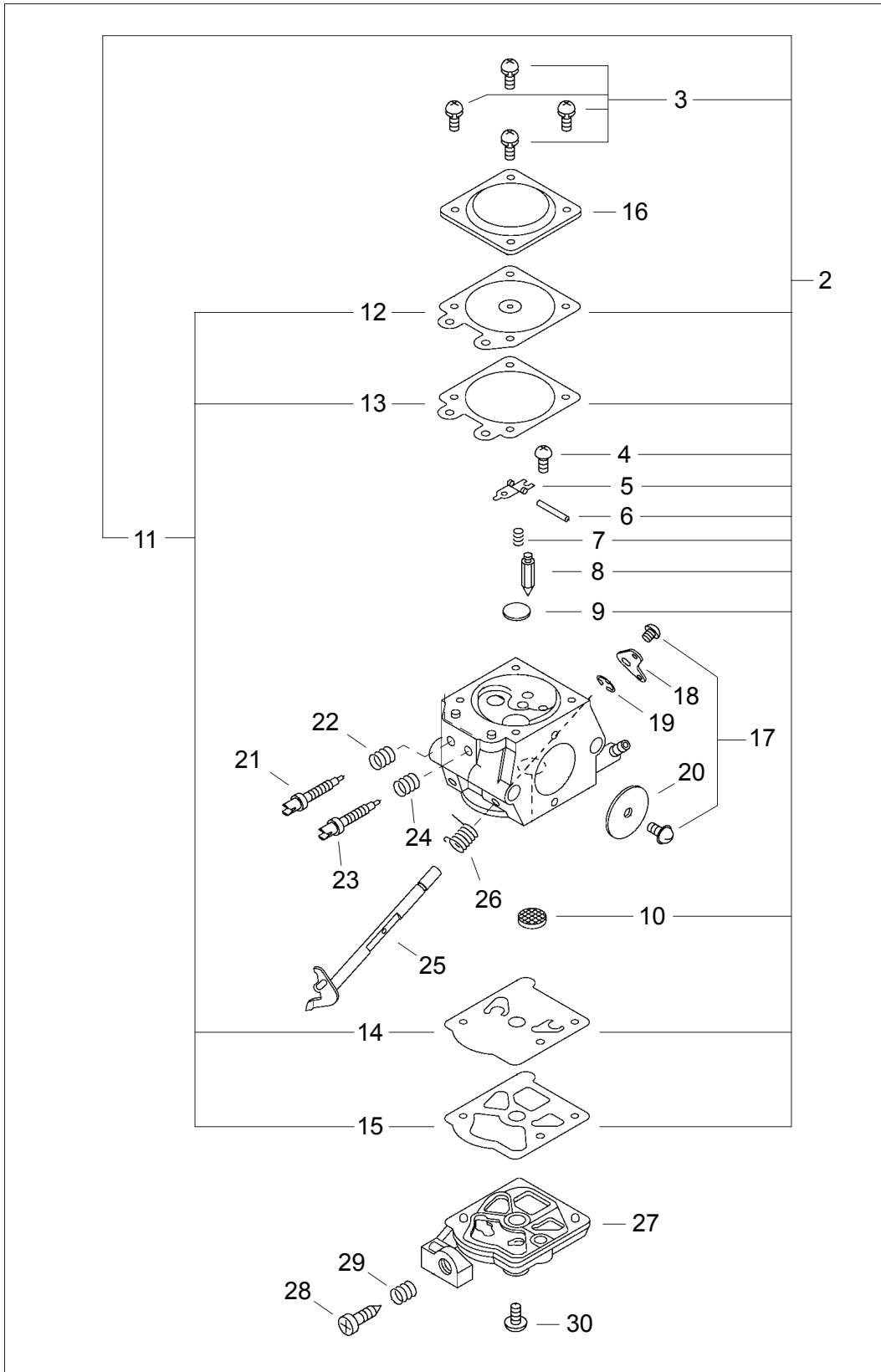
ITEM	PART NUMBER	QTY.	DESCRIPTION	DESCRIPCIÓN
1	P021009171	1	ASSY, AUTO OILER & WORM GEAR	MONTAJE DE ENGRASADOR DE ACEITE Y ENGRANAJE
2	V652000021	1	+GEAR, WORM	+ENGRANAJE DE TORNILLO SIN FIN
3	C022000010	1	+ASSY, AUTO OILER	+MONTAJE DE ENGRASADOR DE ACEITE
4	12532715130	1	++E-RING	++RETENEDOR TIPO "E"
5	P022010670	1	++SPRING	++RESORTE
6	P022010680	1	++ADJUSTER, OILER	++AJUSTADOR DE ENGRASADOR
7	P022010650	1	++ASSY, PLUNGER	++MONTAJE DE ÉMBOLO
8	P022010660	1	++SPRING	++RESORTE
9	P022010640	1	++CAP, OIL PUMP	++TAPA DE BOMBA DE ACEITE
10	90023505012	2	SCREW 5×12	TORNILLOS 5×12
11	43720139131	1	KIT, OIL TUBE	KIT DE TUBO ACEITE
12	43721139133	1	+TUBE, OIL OUTLET	+TUBO DE SALIDA DE ACEITE
13	43724439130	1	+PAD, FOAM	+AMORTIGUADOR DE ESPUMA
14	13201326630	2	CLIP 6.5MM	SUJETADOR 6.5MM
15	V471000110	1	TUBE 3×6×115	TUBO 3×6×115
16	13211501461	1	GROMMET	OJAL
17	43620502832	1	FILTER, OIL	FILTRO DE ACEITE
18	12318139130	1	BULB, PURGE	BULBO DE PURGA
19	13275839131	1	BRACKET, BULB	ABRAZADERA BULBO
20	V471001200	1	TUBE 3×5×70	TUBO 3×5×70
21	13271639130	1	TUBE, FUEL RETURN 2×4×42	TUBO DE RETORNO 2×4×42
22	13201239130	1	TUBE, FUEL PICK-UP 3×6×160	TUBO CAPTADORA COMBUSTIBLE 3×6×160
23	13120514930	1	FILTER, FUEL	FILTRO DE COMBUSTIBLE
24	P021007630	2	ASSY, CAP	MONTAJE DE TAPA
25	90072100025	2	+O-RING 25	+JUNTA TÓRICA 25
26	A365000050	2	+CONNECTOR, CAP	+CONECTOR DE TAPA



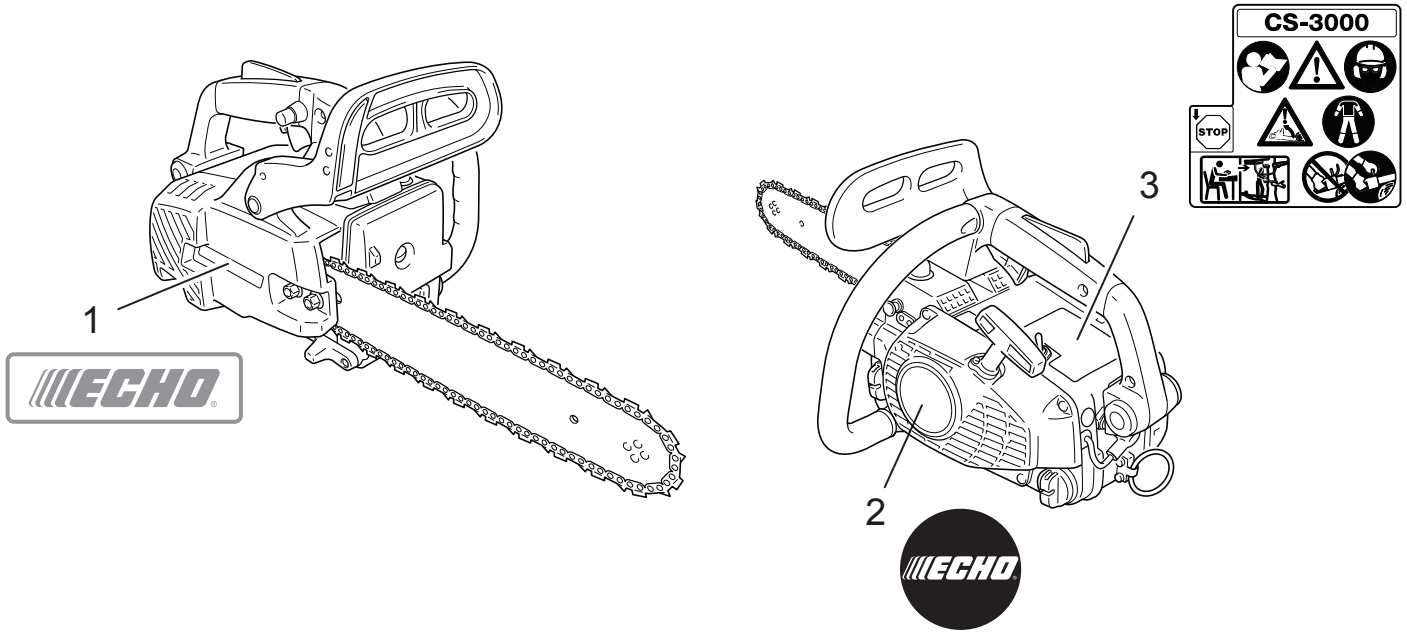
ITEM	PART NUMBER	QTY.	DESCRIPTION	DESCRIPCIÓN
1	43310039631	1	ASSY, CHAIN BRAKE	MONTAJE DE FRENO DE CADENA
2	43311139631	1	+BRAKE, CHAIN	+FRENO DE CADENA
3	90025304010	1	+SCREW 4×10	+TORNILLO 4×10
4	43311439130	1	+SPRING, FLAT	+RESORTE PLANA
5	90023804020	2	+SCREW 4×20	+TORNILLO 4×20
6	43317139630	1	+WEIGHT, BRAKE	+PESA DE FRENO
7	90050000004	2	+NUT M4	+TUERCA M4
8	9131805032	1	+SCREW 5×32	+TORNILLO 5×32
9	43316739130	2	+SPACER 5	+ESPACIADOR 5
10	90056250005	1	+NUT, LOCK M5	+CONTRATUERCA M5
11	90033040238	1	+ROLLER 4×23.8	+PERNO GUÍA 4×23.8
12	90025304012	3	+SCREW 4×12	+TORNILLO 4×12
13	43331039130	1	+COVER, BRAKE	+CUBIERTA DE FRENO
14	43312235430	1	+SPRING, COMPRESSION	+RESORTE DE COMPRESIÓN
15	43320935430	1	+STOPPER, BRAKE	+RETENEDOR DE FRENO
16	43311635430	1	+SPACER 8×12×9	+ESPACIADOR 8
17	43320835431	1	+LEVER, BRAKE	+PALANCA DE FRENO
18	90033040088	1	+PIN, SPRING 4×8.8	+PASADOR ÉLASTICO 4×8.8
19	43312339130	1	+BAND, BRAKE	+BANDA DE FRENO
20	43331232630	1	+SEAL, BRAKE	+SELLO DE FRENO
21	43300539133	1	+COVER, CLUTCH	+CUBIERTA DE EMBRAGUE



ITEM	PART NUMBER	QTY.	DESCRIPTION	DESCRIPCIÓN
1	17501439131	1	WASHER 10.2×24.5×1.2	ARANDELA 10.2×24.5×1.2
2	V555000150	1	BEARING, NEEDLE 10×13×10	COJINETE DE AGUJAS 10×13×10
3	17500539133	1	DRUM, CLUTCH 3/8"	TAMBOR EMBRAGUE 3/8"
4	A551000010	1	PLATE, CLUTCH	PLACA DE EMBRAGUE
5	A056000070	1	ASSY, CLUTCH	MONTAJE DE EMBRAGUE
6	V451000470	3	+SPRING, CLUTCH	+RESORTE DE EMBRAGUE
7	P021005810	1	+SET, CLUTCH SHOE (3PCS)	+JUEGO DE ZAPATA DE EMBRAGUE (Cantidad 3)
8	A552000020	1	+BOSS, CLUTCH	+SALIENTE EMBRAGUE
9	43301403931	1	TENSIONER, CHAIN	TENSOR DE LA CADENA
10	43301639131	1	BOLT 5	PERNO 5
11	12A0ED3745	1	BAR, GUIDE 12" (30cm) PRO 91	GUÍA DE BARRA 12" (30cm) - PRO 91
12	91VX45X	1	CHAIN, SAW 12" (30cm)	CADENA 12" (30cm)
13	43301239131	1	PLATE, GUIDE	PLACA GUÍA
14	90025304010	1	SCREW 4×10	TORNILLO 4×10
15	43302635430	1	CATCHER, CHAIN	CAPTURADOR DE CADENA
16	90025305020	1	SCREW, TAPPING 5×20	TORNILLO ROSCADOR 5×20
17	43301903933	2	NUT, FLANGE 6	TUERCA-BRIDA 6
18	X490000510	1	ASSY, SCABBARD 96×350	MONTAJE DE FUNDA 96×350



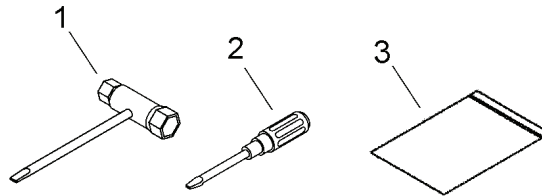
ITEM	PART NUMBER	QTY.	DESCRIPTION	DESCRIPCIÓN
1	12300060131	1	CARBURETOR WT-385A	CARBURADOR WT-385A
2	12310037330	1	+KIT, CARBURETOR REPAIR	+KIT DE REPARACIÓN DE CARBURADOR
3		4	++SCREW	++TORNILLO
4		1	++SCREW, METERING LEVER PIN	++TORNILLO PASADOR DE PALANCA DE MEDICIÓN
5		1	++LEVER, METERING	++PALANCA DE MEDICIÓN
6		1	++PIN, METERING LEVER	++PASADOR DE PALANCA DE MEDICIÓN
7		1	++SPRING	++RESORTE
8		1	++VALVE, INLET NEEDLE	++VÁLVULA REGULADORA
9		1	++PLUG, WELCH	++TAPÓN WELCH
10		1	++SCREEN, FUEL INLET	++MALLA FILTRADORA
11	12310105960	1	++KIT, GASKET / DIAPHRAGM	++KIT DE EMPAQUETADURA / DIAFRAGMAS
12		1	+++DIAPHRAGM, METERING	+++DIAFRAGMA DE MEDICIÓN
13		1	+++GASKET, METERING DIAPHRAGM	+++EMPAQUETADURA DIAFRAGMA DE MEDICIÓN
14		1	+++DIAPHRAGM, FUEL PUMP	+++DIAFRAGMA DE LA BOMBA DE COMBUSTIBLE
15		1	+++GASKET, FUEL PUMP	+++EMPAQUETADURA DE LA BOMBA DE COMBUSTIBLE
16	12314203930	1	+COVER, METERING DIAPHRAGM	+TAPA DE DIAFRAGMA DE MEDICIÓN
17	12311403930	2	+SCREW	+TORNILLO
18	12315039230	1	+LEVER, THROTTLE	+PALANCA DE ACELERADOR
19	12312715030	1	+E-RING	+RETENEDOR TIPO "E"
20	12311605230	1	+VALVE, THROTTLE	+VÁLVULA DEL ACELERADOR
21	12312039530	1	+NEEDLE, HIGH SPEED	+AGUJA DE REGULACION ALTA (H)
22	12311922130	1	+SPRING, HIGH NEEDLE	+RESORTE AGUJA DE REGULACION ALTA (H)
23	12311824430	1	+NEEDLE, LOW SPEED	+AGUJA DE REGULACION BAJA (L)
24	12312122130	1	+SPRING, LOW NEEDLE	+RESORTE DE AGUJA DE RALENTI
25	12311739630	1	+SHAFT, THROTTLE	+EJE DEL ACELERADOR
26	12311347530	1	+SPRING, THROTTLE RETURN	+RESORTE DEL ACELERADOR
27	12312409320	1	+COVER, FUEL PUMP	+CUBIERTA DE LA BOMBA DE COMBUSTIBLE
28	12313419730	1	+SCREW, IDLE ADJUST	+TORNILLO PARA AJUSTAR EL RALENTI
29	12313311130	1	+SPRING, IDLE ADJUST	+RESORTE PARA AJUSTAR EL RALENTÍ
30	12311003930	1	+SCREW	+TORNILLO



ITEM	PART NUMBER	QTY.	DESCRIPTION	DESCRIPCIÓN
1	X502000340	1	LABEL, ECHO (WHITE)	ETIQUETA ECHO
2	X502000780	1	LABEL, ECHO	ETIQUETA ECHO
3	X524002100	1	LABEL, CS-3000 / CAUTION	ETIQUETA CS-3000 / PRECAUCIÓN

Tools

Herramientas



ITEM	PART NUMBER	QTY.	DESCRIPTION	DESCRIPCIÓN
1	89541039131	1	T-WRENCH 10×19mm	LLAVE EN T 10×19mm
2	89581203930	1	SCREWDRIVER 50MM	DESTORNILLADOR 50MM
3	89851039130	1	TOOL, CASE	SACO DE FERRAMENTA

+ Denotes item is part of an assembly
++ Denotes item is part of a sub-assembly

+ Denota artículo forma parte de una asamblea
++ Denota artículo forma parte de un submontaje



ECHO, INCORPORATED

400 Oakwood Road
Lake Zurich, Illinois 60047
WWW.ECHO-USA.COM