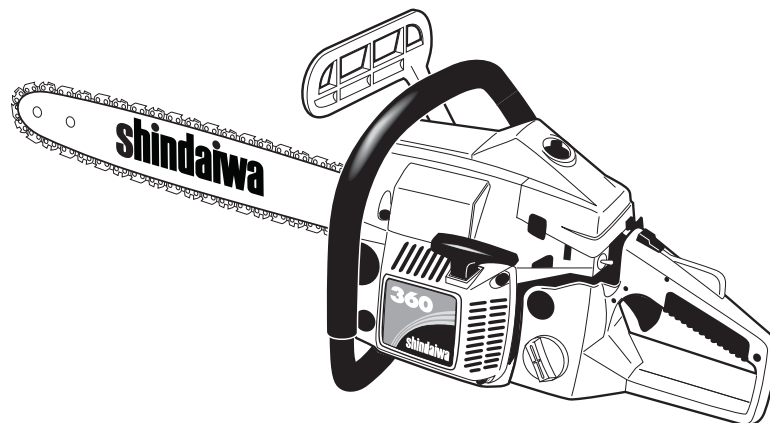


### 360EMC Motosierra 360EMC Chain saw



#### NÚMEROS DE SERIE / SERIAL NUMBERS

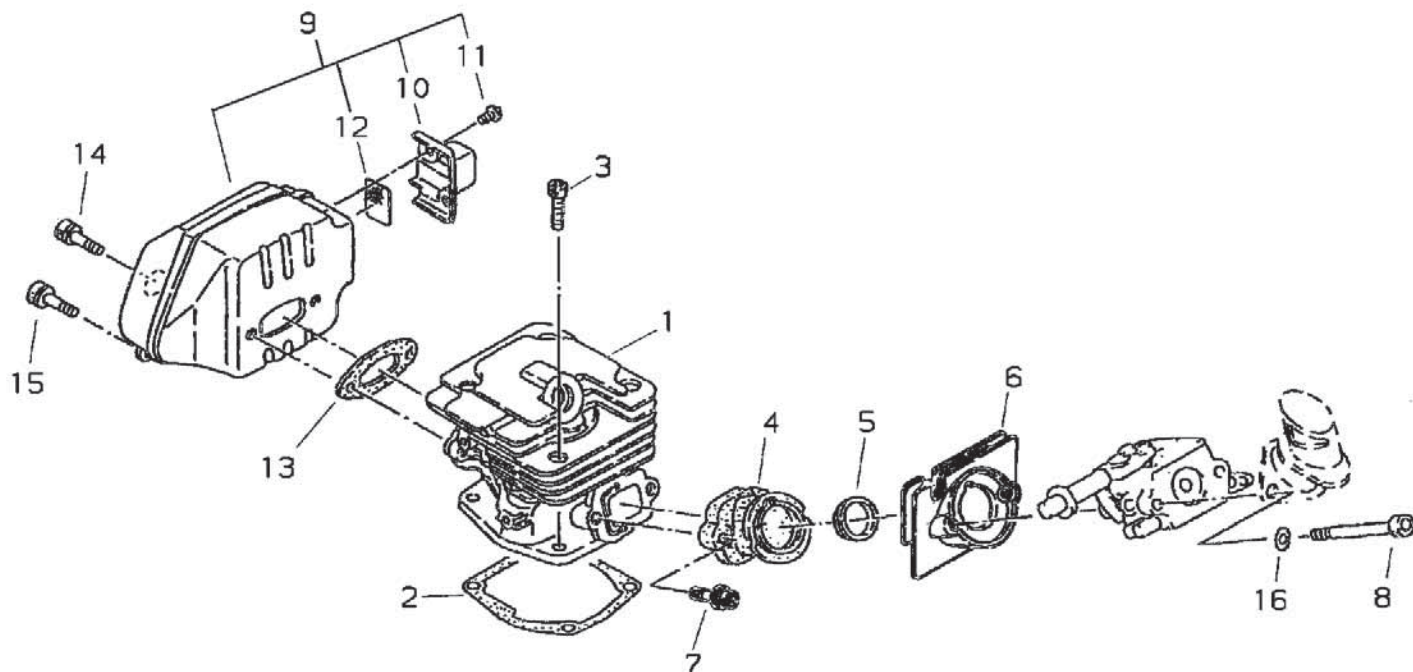
20001001 - 20999999

CILINDRO / ADMISIÓN / ESCAPE.....2 CYLINDER / INTAKE / EXHAUST	EMBRAGUE / ENGRASADOR DE ACEITE .....8 CLUTCH / AUTO-OILER
CÁRTER.....3 CRANKCASE	MONTAJE DE FRENO .....9 BRAKE ASSY
MANGO TRASERO.....4 REAR HANDLE	ARRANCADOR AUTORRETRÁCTIL .....10 RECOIL STARTER
MANGO TRASERO.....5 REAR HANDLE	FILTRO DE AIRE.....11 AIR FILTER
PISTÓN.....6 PISTON	CARBURADOR.....12 CARBURETOR
VOLANTE / BOBINA DE ENCENDIDO.....7 FLYWHEEL / IGNITION COIL	CARBURADOR.....13 CARBURETOR
	HERRAMIENTAS .....14 TOOLS

## CILINDRO / ADMISIÓN / ESCAPE

## CYLINDER / INTAKE / EXHAUST

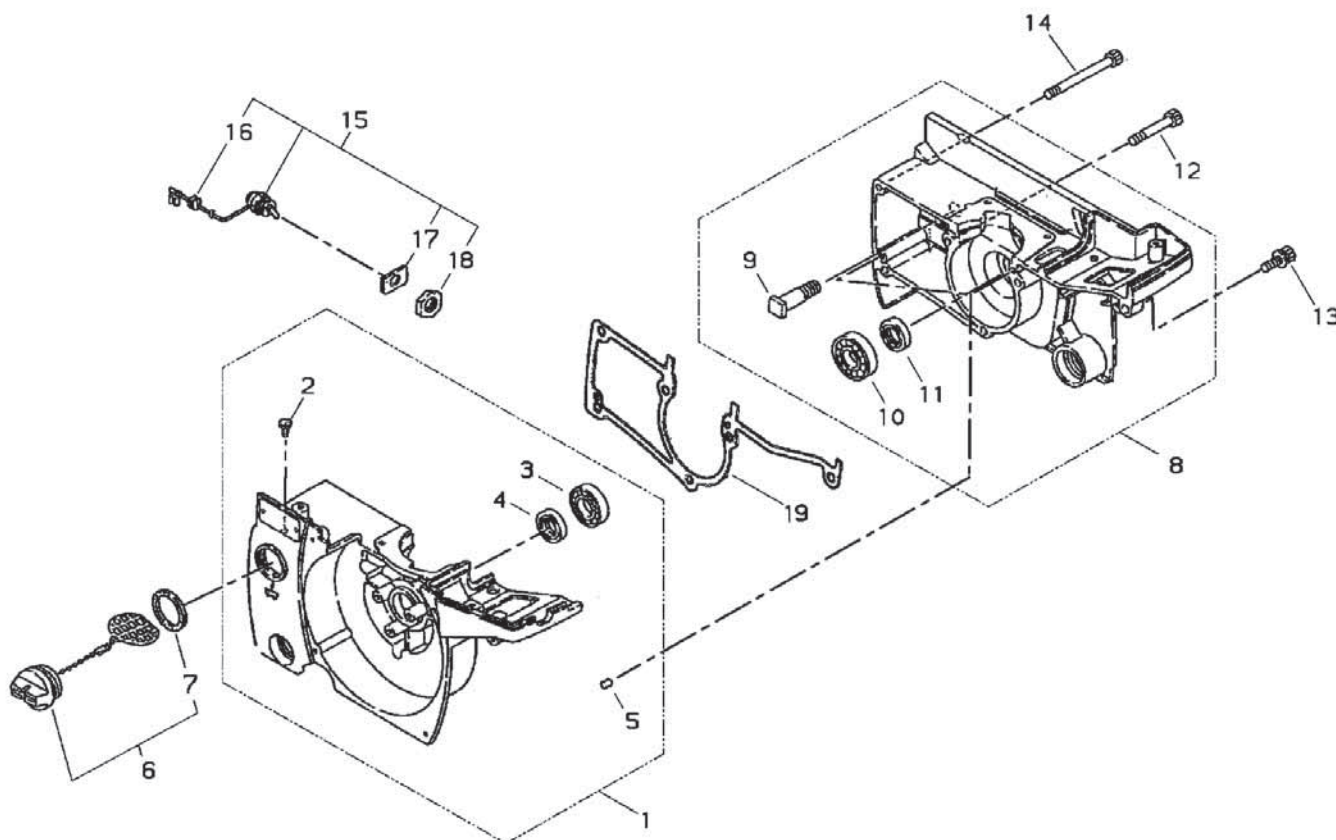
REVISIÓN 07/16/12



NO.	NEW P/N	shindaiwa P/N	QTY.	DESCRIPCIÓN	DESCRIPTION
1	A130001460	22156-12111	1	CILINDRO	CYLINDER
2	V100000500	22154-12120	1	EMPAQUETADURA DE CILINDRO	GASKET, CYLINDER
3	V203001200	22154-12130	4	PERNO 5	BOLT 5
4	A202000110	22156-12154	1	FUELLE DE ADMISIÓN	BELLOWS, INTAKE
5	V359000200	22156-14140	1	OBTURADOR 16	COLLAR 16
6	A200000810	22156-12170	1	AISLADOR DE ADMISIÓN	INSULATOR, INTAKE
7	V202000390	11060-04121	2	PERNO M4x12	BOLT, ADHESIVE M4x12
8	90010505040	01020-05400	2	PERNO 5x40	BOLT 5x40
9	<b>A030000380</b>	<b>72299-15100</b>	<b>1</b>	<b>MONTAJE DE SILENCIADOR</b>	<b>MUFFLER ASSY</b>
10	A313001490	22156-15130	1	+GUÍA DE ESCAPE	+GUIDE, EXHAUST
11	9157804006	11203-04060	2	+TORNILLO M4x6	+SCREW M4x6
12	A310000290	72299-15120	1	+PANTALLA DEL GUARDACHISPAS	+SCREEN, SPARK ARRESTER
13	V104001560	22156-15211	1	EMPAQUETADURA DE ESCAPE	GASKET, EXHAUST
14	V203000720	11020-05160	2	PERNO M5x16	BOLT M5x16
15	V203001420	11060-05161	2	PERNO 5	BOLT, ADHESIVE 5
16	90060000005	01610-05080	2	ARANDELA 5.5x10x0.8	WASHER, FLAT 5.5x10x0.8

+ Denota artículo forma parte de una asamblea  
 ++ Denota artículo forma parte de un submontaje

+ Denotes item is part of an assembly  
 ++ Denotes item is part of a sub-assembly



NO.	NEW P/N	shindaiwa P/N	QTY.	DESCRIPCIÓN	DESCRIPTION
1	P021022110	22156-21201	1	MONTAJE DE CÁRTER M	CRANKCASE ASSY, M
2	A356000130	22115-57120	1	+VÁLVULA DE RESPIRADERO	+VENT ASSY
3	V592000310	12900-60010	1	+COJINETE DE BALINES 6001 C3	+BEARING, BALL 6001 C3
4	V505000140	22150-21250	1	+SELLO DE ACEITE 12	+SEAL, OIL 12
5	90033040080	12492-40080	2	+PASADOR DE POSICIONAMIENTO 4x8	+PIN, LOCATING 4x8
6	C020000020	22160-21302	1	MONTAJE DE TAPA DE ACEITE	CAP ASSY, OIL
7	V106000080	22160-21351	1	+EMPAQUETADURA DE TAPA	+GASKET, CAP
8	P021022010	22154-21503	1	MONTAJE DE CÁRTER C	CRANKCASE ASSY, C
9	V225000120	22154-21520	1	+PERNO PRISIONERO	+STUD, GUIDE BAR
10	V592000330	12900-62010	1	+COJINETE DE BALINES 6201 C3	+BEARING, BALL 6201 C3
11	V505000140	22150-21250	1	+SELLO DE ACEITE 12	+SEAL, OIL 12
12	V203000370	11060-05300	3	PERNO M5x30	BOLT, ADHESIVE M5x30
13	V203001230	11060-05182	1	PERNO M5x18	BOLT, ADHESIVE M5x18
14	V203001240	11060-05450	2	PERNO M5x45	BOLT, ADHESIVE M5x45
15	A045000450	22156-22100	1	MONTAJE DE INTERRUPTOR ENCENDIDO-APAGADO	SWITCH ASSY, ON-OFF
16	V136000110	22156-22150	1	+OJAL	+GROMMET
17	X510000510	22154-22141	1	+PLACA DE INTERRUPTOR	+PLATE, SWITCH
18	V266000090	22154-22130	1	+TUERCA 10	+NUT 10
19	V102000120	39035-21310	1	EMPAQUETADURA DE CÁRTER	GASKET, CRANKCASE

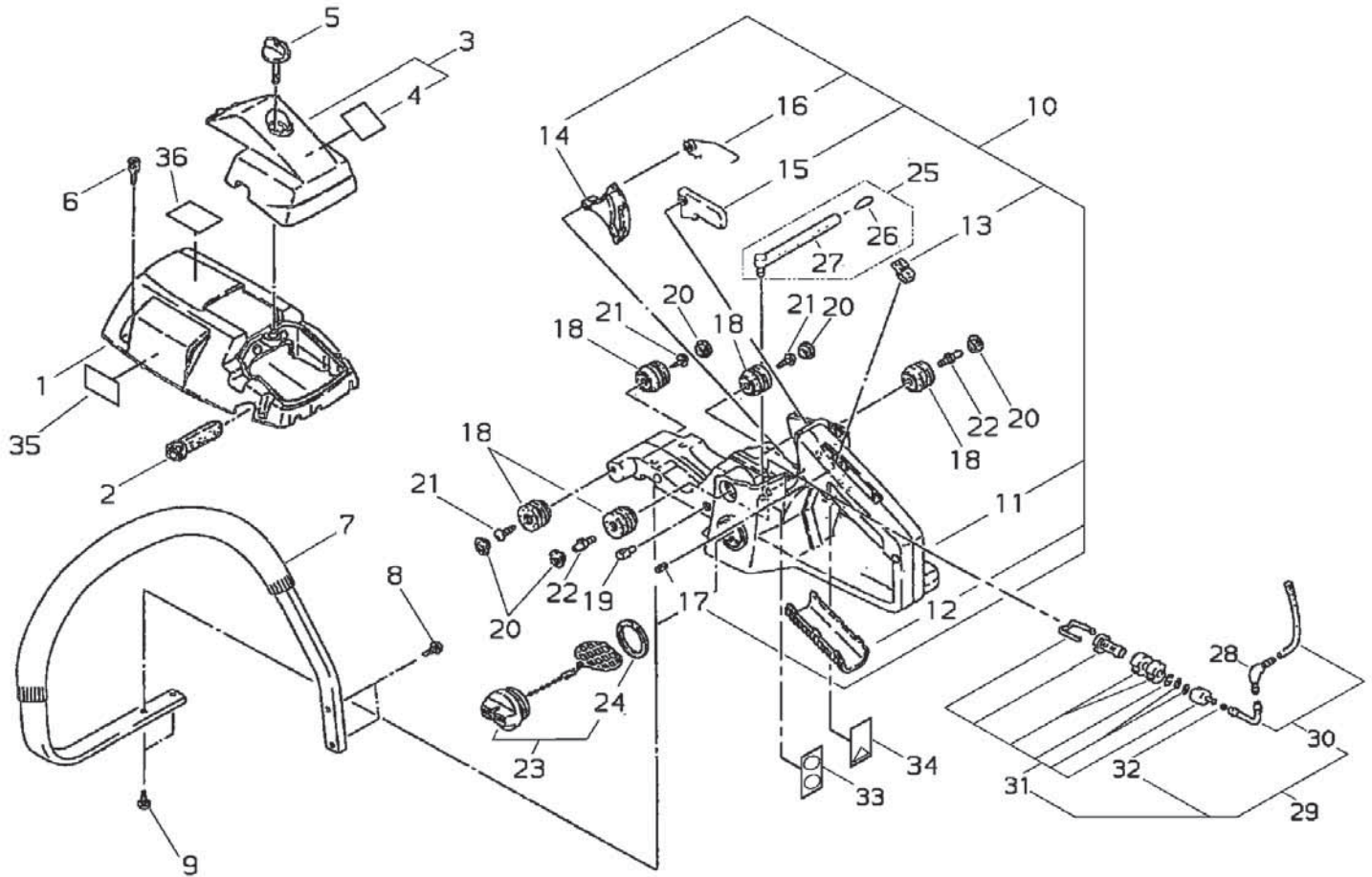
+ Denota artículo forma parte de una asamblea  
++ Denota artículo forma parte de un submontaje

+ Denotes item is part of an assembly  
++ Denotes item is part of a sub-assembly

## MANGO TRASERO

REAR HANDLE

REVISIÓN 07/16/12



## MANGO TRASERO

REAR HANDLE

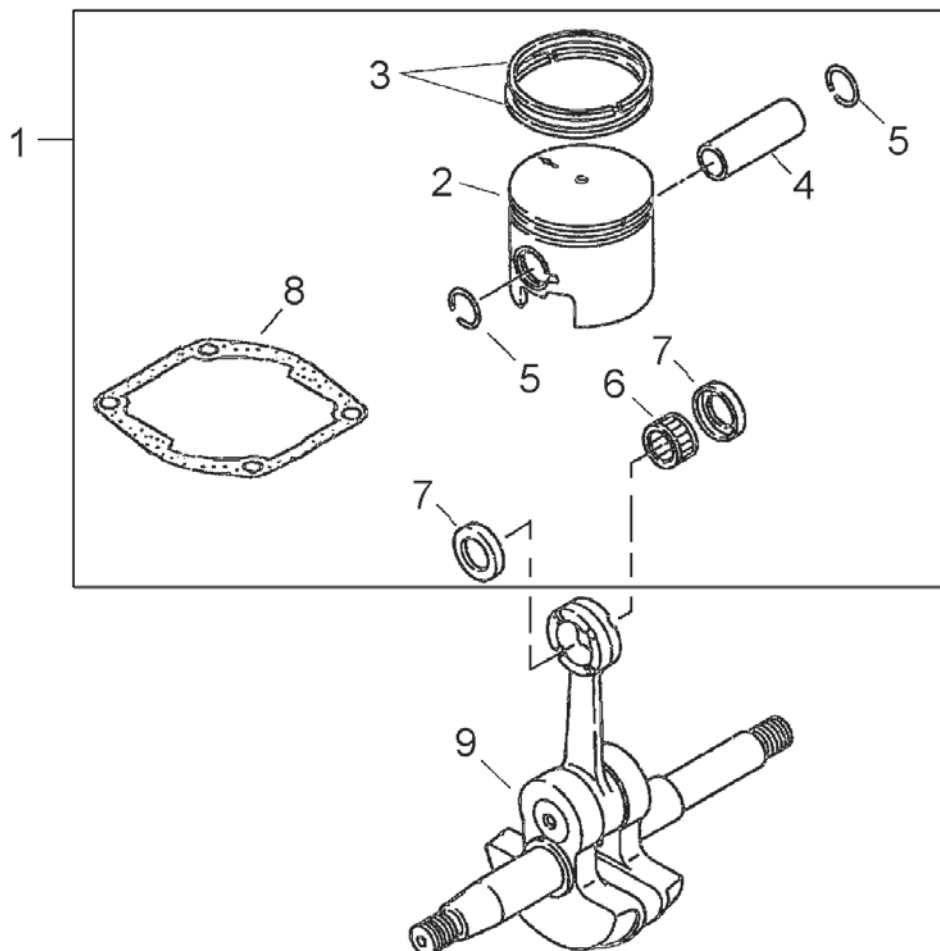
REVISIÓN 07/16/12

NO.	NEW P/N	shindaiwa P/N	QTY.	DESCRIPCIÓN	DESCRIPTION
1	A160001920	22180-31110	1	CUBIERTA DEL MOTOR	COVER, ENGINE
2	V131000050	22156-31121	1	OJAL	GROMMET
3	<b>P021022210</b>	<b>69006-31020</b>	<b>1</b>	<b>MONTAJE DE CUBIERTA DE FILTRO DE AIRE</b>	<b>COVER ASSY, AIR FILTER</b>
4	X505003570	72288-31120	1	+ETIQUETA DE PRECAUCIÓN K	+LABEL, CAUTION K
5	A235000280	22155-82520	1	TORNILLO DE OREJETAS	THUMBSCREW
6	V202000580	11022-04160	3	PERNO M4×16	BOLT M4×16
7	C040000460	22156-32111	1	MANGO DELANTERO	HANDLE, FRONT
8	V203001360	11029-50210	2	PERNO 5×21	BOLT 5×21
9	V203001370	11029-50170	2	PERNO 5×17	BOLT 5×17
10	<b>P021035480</b>	<b>22156-33102</b>	<b>1</b>	<b>MONTAJE DE MANGO TRASERO</b>	<b>HANDLE ASSY, REAR</b>
11	C041000240	22156-33201	1	+MANGO TRASERO	+HANDLE, REAR
12	C412000560	22156-33230	1	+AGARRE	+GRIP
13	C561000050	22154-33310	1	+RETENEDOR	+STOPPER, SLIDE
14	C450000600	22154-33320	1	+GATILLO DEL ACELERADOR	+TRIGGER, THROTTLE
15	C460000270	22154-33330	1	+SEGURO DEL ACELERADOR	+LOCKOUT, THROTTLE
16	V452000720	17520-11300	1	+RESORTE DE TORSIÓN	+SPRING, TORSION
17	9306040250	12420-40255	2	+PASADOR ELÁSTICO Ø4×25mm	+PIN, SPRING Ø4×25mm
18	V401000240	22154-33731	5	AMORTIGUADOR	CUSHION
19	V420002660	22154-33750	1	SOPORTE	SUPPORT
20	V421000010	22154-33740	5	TAPA DE AMORTIGUADOR	CAP, CUSHION
21	V203001380	22156-33750	3	PERNO M5	BOLT M5
22	V203001250	22154-33761	2	PERNO M5	BOLT M5
23	<b>P021034280</b>	<b>22137-33800</b>	<b>1</b>	<b>MONTAJE DE TAPA DE COMBUSTIBLE</b>	<b>CAP ASSY, FUEL</b>
24	V106000080	22160-21351	1	+EMPAQUETADURA DE TAPA	+GASKET, CAP
25	<b>A356000110</b>	<b>22154-33900</b>	<b>1</b>	<b>VÁLVULA DE RESPIRADERO</b>	<b>VENT ASSY</b>
26	A356000120	22155-33950	1	+VÁLVULA DE RESPIRADERO	+VENT ASSY
27	V470001240	22154-33940	1	+TUBO DE VENTILACIÓN DE COMBUSTIBLE	+PIPE, FUEL VENT
28	V186000280	22155-33930	1	CONECTOR	CONNECTOR
29	<b>V470001250</b>	<b>22159-34100</b>	<b>1</b>	<b>MONTAJE DE TUBO DE COMBUSTIBLE</b>	<b>PIPE ASSY, FUEL</b>
30	V470001260	22159-34110	1	+TUBO DE COMBUSTIBLE	+PIPE, FUEL
31	13120519831	22115-85401	1	+FILTRO DE COMBUSTIBLE	+FILTER, FUEL
32	V490000500	20020-85540	1	+SUJETADOR Ø6	+CLIP Ø6
33	X505003610	72229-75180	1	ETIQUETA DE PRECAUCIÓN I	LABEL, CAUTION I
34	X505003600	72229-53130	1	ETIQUETA DE PRECAUCIÓN H	LABEL, CAUTION H
35	X505003580	72288-31130	1	ETIQUETA DE PRECAUCIÓN A	LABEL, CAUTION A
36	X505003680	72229-33221	1	ETIQUETA DE PRECAUCIÓN	LABEL, CAUTION

## PISTÓN

PISTON

REVISIÓN 07/16/12



NO.	NEW P/N	shindaiwa P/N	QTY.	DESCRIPCIÓN	DESCRIPTION
<b>1</b>	<b>P021032600</b>	<b>72363-98010</b>	<b>1</b>	<b>JUEGO DE PISTÓN</b>	<b>PISTON KIT</b>
2	A100000800	22156-41110	1	+PISTÓN	+PISTON
3	A101000470	22156-41210	2	+ANILLOS DEL PISTÓN	+RING, PISTON
4	V608000060	20010-41310	1	+PASADOR DEL PISTON 10	+PIN, PISTON 10
5	V580000110	22100-41230	2	+ANILLO RETENEDOR	+RING, SNAP
6	V555000090	20010-41330	1	+COJINETE DE AGUJAS 10	+BEARING, NEEDLE 10
7	V307000260	22156-41340	2	+ARANDELA DE EMPUJE 10	+WASHER, THRUST 10
8	V100000500	22154-12120	1	+EMPAQUETADURA DE CILINDRO	+GASKET, CYLINDER
9	A011000940	22154-42000	1	MONTAJE DE CIGÜEÑAL	CRANKSHAFT ASSY

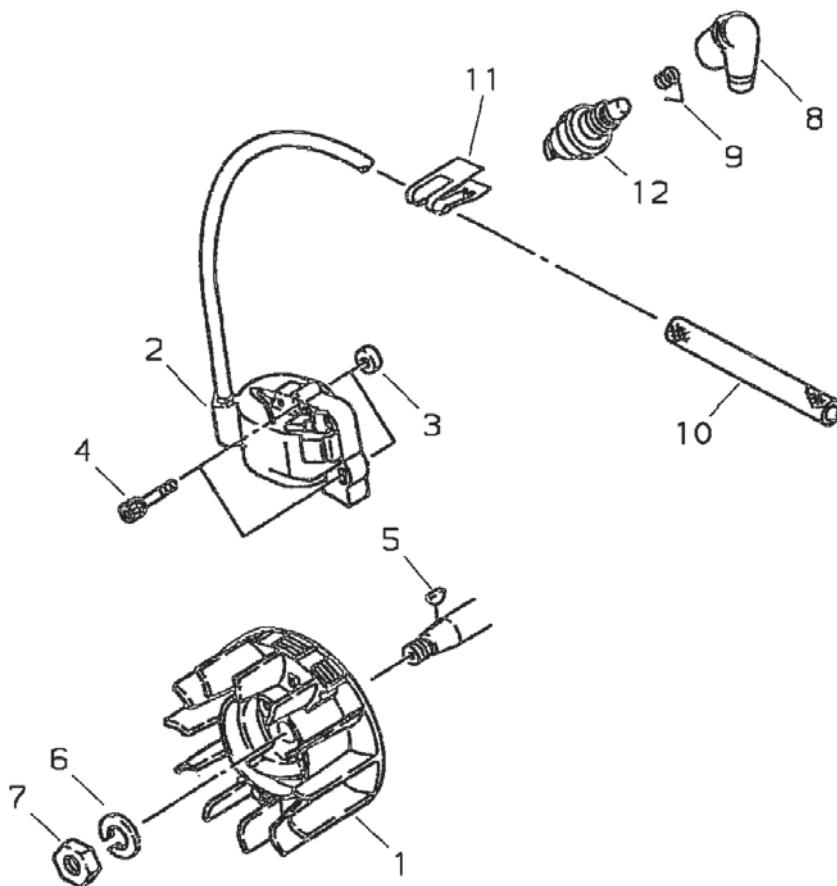
+ Denota artículo forma parte de una asamblea  
 ++ Denota artículo forma parte de un submontaje

+ Denotes item is part of an assembly  
 ++ Denotes item is part of a sub-assembly

## VOLANTE / BOBINA DE ENCENDIDO

## FLYWHEEL / IGNITION COIL

REVISIÓN 07/16/12



NO.	NEW P/N	shindaiwa P/N	QTY.	DESCRIPCIÓN	DESCRIPTION
1	A409000760	22154-71100	1	VOLANTE	FLYWHEEL
2	A411000910	20024-71610	1	BOBINA DE ENCENDIDO	COIL, IGNITION
3	V375000360	22154-71811	2	AISLADOR	INSULATOR
4	V202000420	11060-04240	2	PERNO M4×24	BOLT, ADHESIVE M4×24
5	9311503010	02403-03100	1	CHAVETA 3×10	KEY, WOODRUFF 3×10
6	90060500008	01600-08201	1	ARANDELA DE PRESION 8	WASHER, SPRING 8
7	V265000180	22100-43231	1	TUERCA	NUT
8	A427000060	22160-72220	1	TAPA DE BUJÍA	CAP, SPARK PLUG
9	A426000040	22154-72230	1	TERMINAL DE BUJÍA	TERMINAL, SPARK PLUG
10	V475005180	70064-72110	1	MANGUITO AISLANTE	SLEEVE, INSULATOR
11	V490000700	22154-72240	1	SUJETADOR	CLIP
12	15901010230	13000-13507	1	BUJÍA BPMR-7A	PLUG, SPARK BPMR-7A

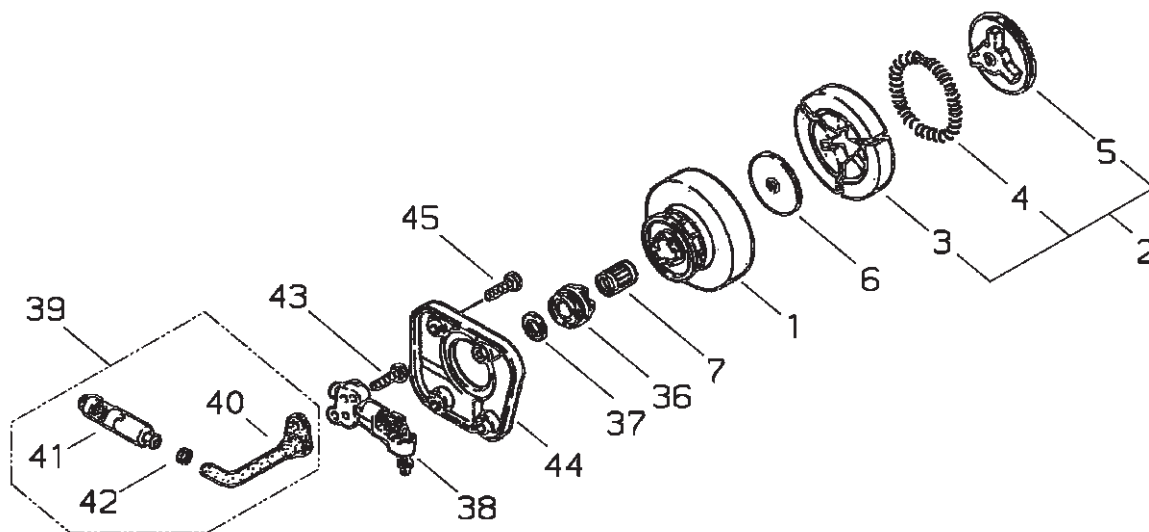
+ Denota artículo forma parte de una asamblea  
 ++ Denota artículo forma parte de un submontaje

+ Denotes item is part of an assembly  
 ++ Denotes item is part of a sub-assembly

## EMBRAGUE / ENGRASADOR DE ACEITE

## CLUTCH / AUTO-OILER

REVISIÓN 07/16/12



NO.	NEW P/N	shindaiwa P/N	QTY.	DESCRIPCIÓN	DESCRIPTION
1	A556000970	22163-51110	1	TAMBOR EMBRAGUE	DRUM, CLUTCH
2	<b>A056000550</b>	<b>22154-51200</b>	<b>1</b>	<b>MONTAJE DE EMBRAGUE</b>	<b>CLUTCH ASSY</b>
3	A555000160	22154-51220	3	+ZAPATA DE EMBRAGUE	+SHOE, CLUTCH
4	V451000890	22102-51230	1	+RESORTE DE EMBRAGUE	+SPRING, CLUTCH
5	A552000150	22154-51240	1	+SALIENTE EMBRAGUE	+BOSS, CLUTCH
6	A552000160	22154-51250	1	ARANDELA DE EMBRAGUE	WASHER, CLUTCH
7	V555000110	22102-51310	1	COJINETE DE AGUJAS	BEARING, NEEDLE
36	V652000170	22154-55110	1	ENGRANAJE	GEAR
37	V307000330	22154-55120	1	PLACA	PLATE, THRUST
38	C022000121	22197-55201	1	MONTAJE DE ENGRASADOR DE ACEITE	AUTO-OILER ASSY
39	<b>C021000000</b>	<b>22154-55301</b>	<b>1</b>	<b>MONTAJE DE TUBO ACEITE</b>	<b>PIPE ASSY, OIL</b>
40	V470001280	22154-55310	1	+TUBO ACEITE	+PIPE, OIL
41	C209000050	22154-55330	1	+FILTRO DE ACEITE	+FILTER, OIL
42	V490000720	22154-85540	1	+SUJETADOR	+CLIP
43	9157304012	11205-04120	2	TORNILLO M4×12	SCREW, ADHESIVE M4×12
44	C236000020	22154-56110	1	TAPA DE LA BOMBA	COVER, PUMP
45	9157304012	11260-04120	4	TORNILLO M4×12	SCREW, ADHESIVE M4×12

+ Denota artículo forma parte de una asamblea  
 ++ Denota artículo forma parte de un submontaje

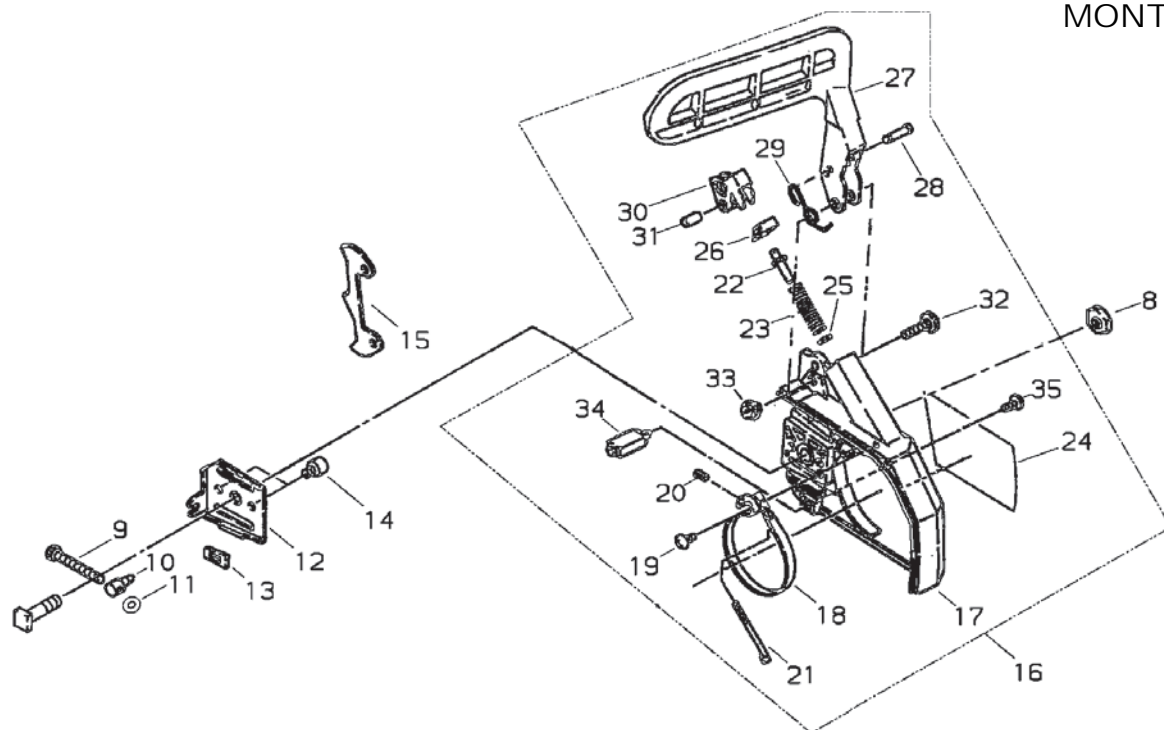
+ Denotes item is part of an assembly  
 ++ Denotes item is part of a sub-assembly



## MONTAJE DE FRENO

## BRAKE ASSY

REVISIÓN 07/16/12



NO.	NEW P/N	shindaiwa P/N	QTY.	DESCRIPCIÓN	DESCRIPTION
8	V265000250	22154-52410	1	TUERCA 8	NUT 8
9	V253000590	22154-52421	1	TORNILLO	SCREW, SLIDE
10	C309000110	22150-52440	1	TENSOR DE LA CADENA	TENSIONER, CHAIN
11	V260000020	22154-52450	1	TUERCA	NUT, PUSH
12	C305000140	22154-52460	1	PLACA GUÍA INTERNA	PLATE, INNER GUIDE
13	C301000000	22154-52470	1	GUÍA DEL ENGRANAJE	GUIDE, SLIDE SCREW GEAR
14	V203001260	22154-52490	2	TORNILLO	SCREW
15	C304000090	22154-52530	1	PARAGOLPES CON PÚAS	SPIKE, BUMPER
16	<b>P021032100</b>	<b>72299-54104</b>	<b>1</b>	<b>MONTAJE DE FRENO</b>	<b>BRAKE ASSY</b>
17	C300000560	22154-54111	1	+CUBIERTA DE EMBRAGUE	+COVER, CLUTCH
18	C328000140	22156-54210	1	+BANDA DE FRENO	+BAND, BRAKE
19	9143905010	01275-05102	1	+TORNILLO 5×10	+SCREW, TRUSS 5×10
20	90034240012	02427-40125	1	+PASADOR ELÁSTICO 4×12	+PIN, SPRING 4×12
21	V252000420	22156-54310	1	+PERNO AJUSTE DE TENSION	+BOLT, ADJUSTING
22	A613000020	22156-54320	1	+TORNILLO AJUSTE DE TENSION	+SCREW, ADJUSTER
23	V450001050	22156-54330	1	+RESORTE DE FRENO	+SPRING, BRAKE
24	X504003590	72299-54811	1	+ETIQUETA DE IDENTIFICACIÓN	+LABEL, TRADE
25	90060300006	01613-06100	1	+ARANDELA 6	+WASHER 6
26	C321000000	22156-54410	1	+BLOQUE	+BLOCK
27	C320000210	72288-54310	1	+FRENO DE CADENA	+BRAKE, CHAIN
28	V641000180	22156-54520	1	+PASADOR	+PIN, STOPPER
29	V452000740	22154-54540	1	+RESORTE DE FRENO	+SPRING, BRAKE
30	C321000010	72299-54560	1	+PALANCA INTERNA	+LEVER, INNER
31	V352000180	22156-54570	1	+PASADOR	+PIN, LEVER
32	V203001270	22154-54580	1	+PERNO	+BOLT, LEVER
33	V263000270	22154-54590	1	+TUERCA	+NUT
34	C310000040	22154-54611	1	+CAPTURADOR DE CADENA	+CATCHER, CHAIN
35	9143903008	01275-03082	1	+TORNILLO 3×8	+SCREW, TRUSS 3×8

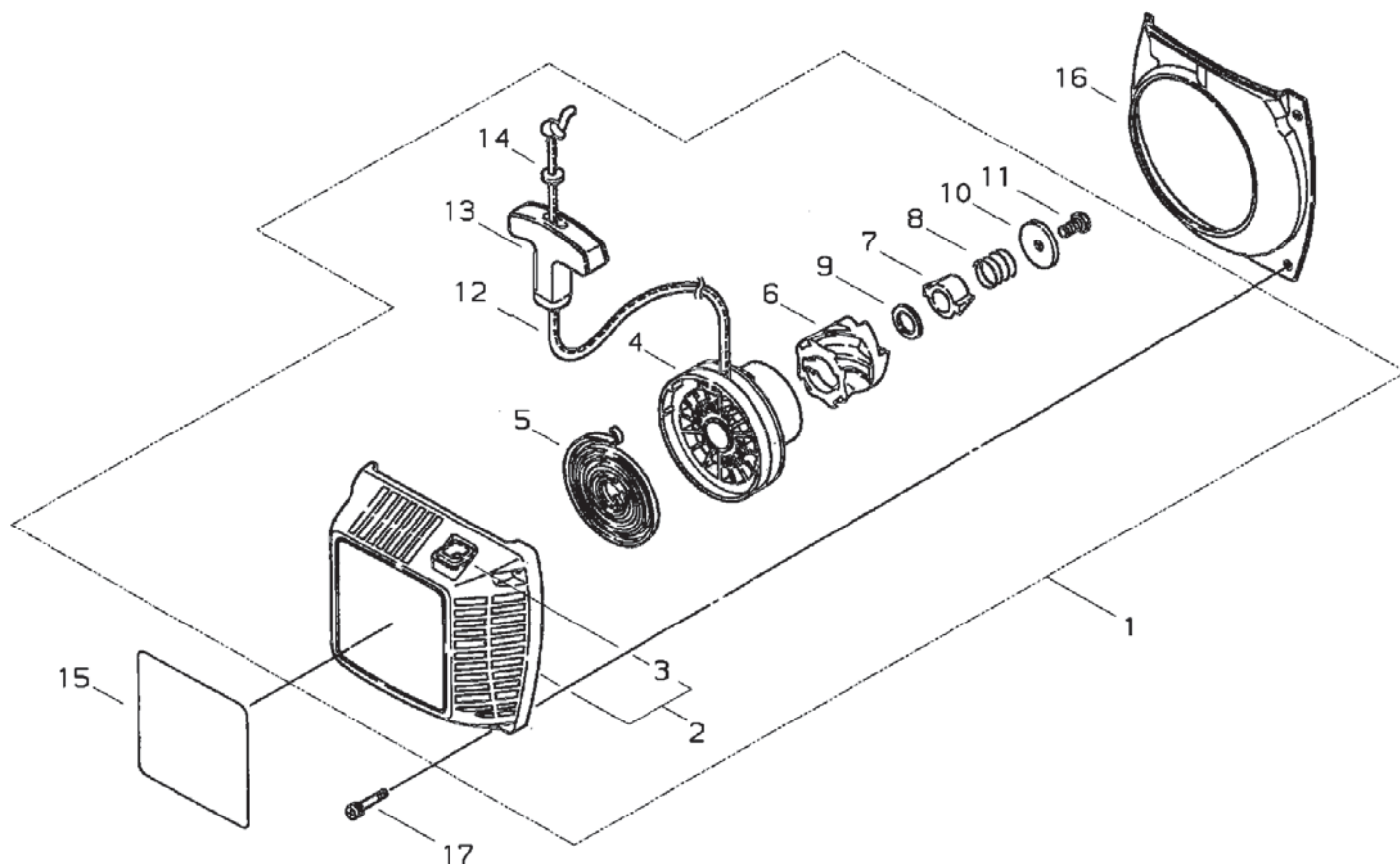
+ Denota artículo forma parte de una asamblea  
 ++ Denota artículo forma parte de un submontaje

+ Denotes item is part of an assembly  
 ++ Denotes item is part of a sub-assembly

## ARRANCADOR AUTORRETRÁCTIL

## RECOIL STARTER

REVISIÓN 07/16/12



NO.	NEW P/N	shindaiwa P/N	QTY.	DESCRIPCIÓN	DESCRIPTION
1	A051001880	22154-75101	1	MONTAJE DE ARRANCADOR AUTORRETRÁCTIL	STARTER ASSY, RECOIL
2	P022024950	22154-75112	1	+MONTAJE DE CAJA ARRANCADOR	+CASE ASSY, RECOIL
3	A510000130	22182-75120	1	++GUÍA DE CUERDA	++GUIDE, ROPE
4	A506000350	22154-75210	1	+TAMBOR CUERDA	+REEL, ROPE
5	A504000170	22159-75310	1	+RESORTE RECULAR	+SPRING, RECOIL
6	A507000040	22154-75341	1	+TRINQUETE	+RATCHET
7	A515000000	22154-75353	1	+RECEPTOR DE TRINQUETE	+CATCHER, PAWL
8	V452000750	22154-75360	1	+RESORTE DE FRICCIÓN	+SPRING, FRICTION
9	V327000020	22154-75371	1	+ARANDELA DE EMPUJE	+WASHER, THRUST
10	V304000260	22154-75380	1	+ARANDELA	+WASHER
11	V253000560	20035-75170	1	+TORNILLO 5	+SCREW 5
12	A509000330	22154-75410	1	+CUERDA DEL ARRANCADOR	+ROPE, STARTER
13	A511000200	22154-75420	1	+AGARRE DEL ARRANCADOR	+GRIP, STARTER
14	E184000000	22154-75430	1	+RETENEDOR CUERDA	+STOPPER, ROPE
15	X504003600	72299-75441	1	ETIQUETA DE IDENTIFICACIÓN	LABEL, TRADE
16	A172001390	22154-75610	1	PLAQUÉ DE AIRE	PLATE, AIR
17	V202000430	11060-04200	4	PERNO M4×20	BOLT M4×20

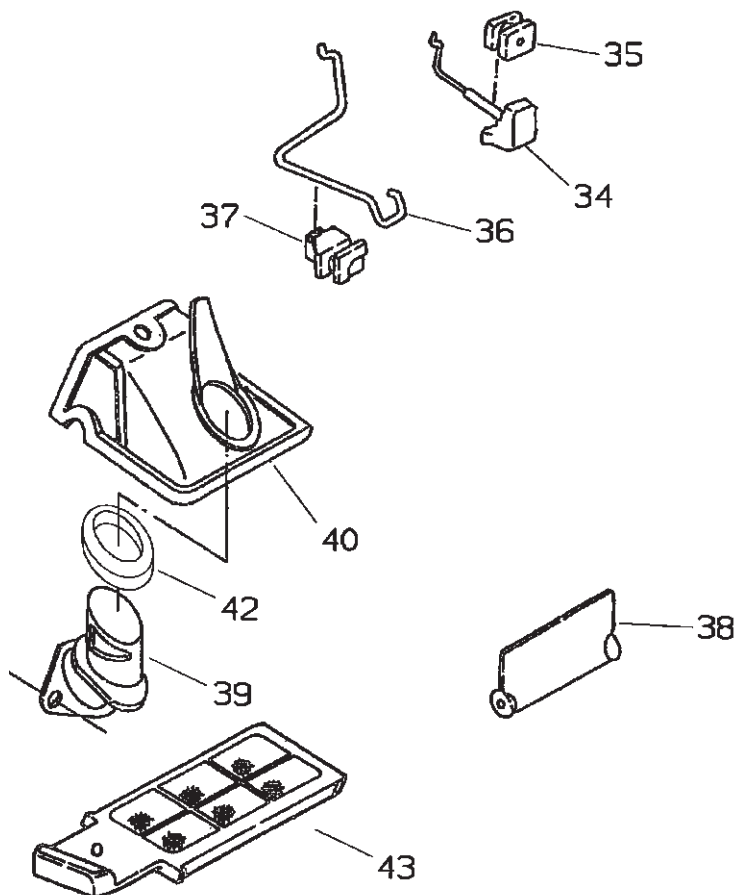
+ Denota artículo forma parte de una asamblea  
 ++ Denota artículo forma parte de un submontaje

+ Denotes item is part of an assembly  
 ++ Denotes item is part of a sub-assembly

## FILTRO DE AIRE

## AIR FILTER

REVISIÓN 07/16/12

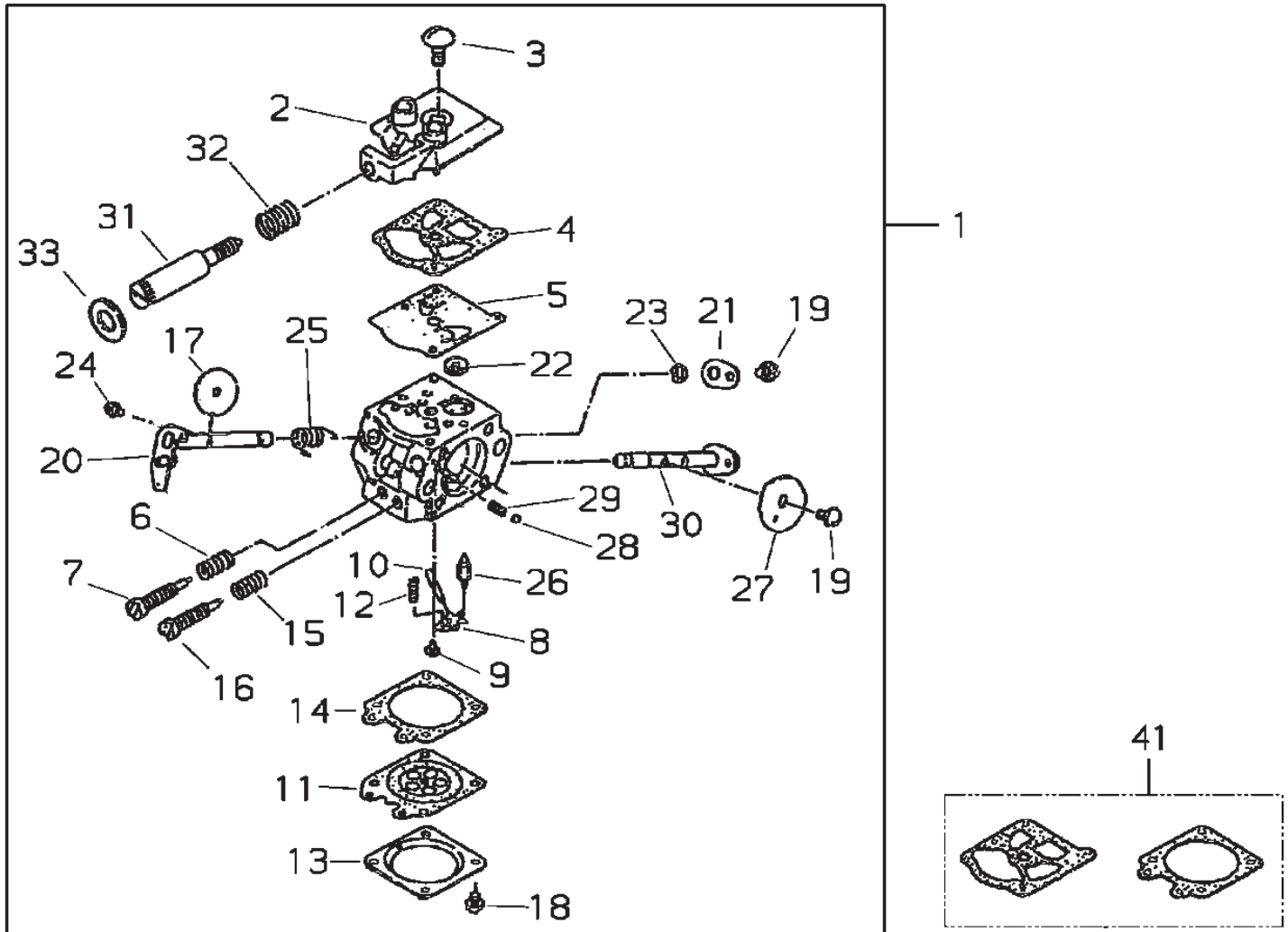


NO.	NEW P/N	shindaiwa P/N	QTY.	DESCRIPCIÓN	DESCRIPTION
34	A24000070	22159-82120	1	VARILLA ESTRANGULADOR	ROD, CHOKE
35	V130000060	22180-82130	1	OJAL ESTRANGULADOR	GROMMET, CHOKE
36	C454000270	22159-82140	1	VARILLA ACELERADOR	ROD, THROTTLE
37	V133000000	22154-82150	1	RETENEDOR	GROMMET, ROD
38	A219000010	22154-82320	1	PLACA DE OBTURADOR	PLATE, SHUTTER
39	A204000090	22159-82431	1	CODO	ELBOW
40	A226000860	22159-97310	1	FILTRO DE AIRE FIELTRO	FILTER, FLOCKED AIR
42	V581000270	69006-82310	1	ANILLO DE EMPAQUE	RING, PACKING
43	A226000780	22154-82310	1	FILTRO DE AIRE	FILTER, AIR

+ Denota artículo forma parte de una asamblea  
 ++ Denota artículo forma parte de un submontaje

+ Denotes item is part of an assembly  
 ++ Denotes item is part of a sub-assembly

CARBURADOR  
 CARBURETOR  
 REVISIÓN 07/16/12



## CARBURADOR

CARBURETOR

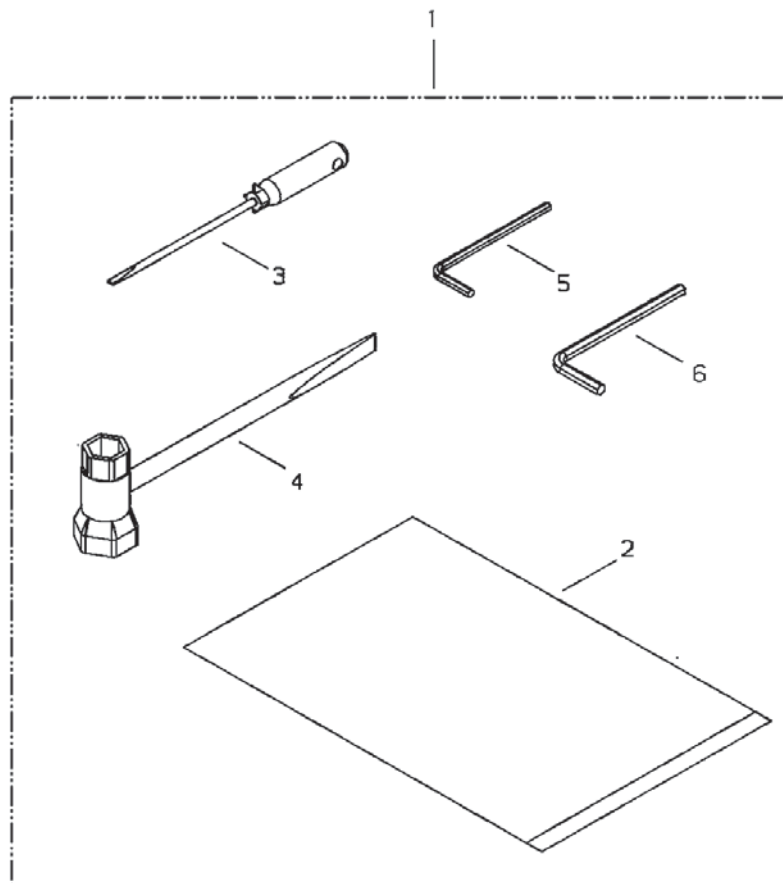
REVISIÓN 07/16/12

NO.	NEW P/N	shindaiwa P/N	QTY.	DESCRIPCIÓN	DESCRIPTION
1	A021002860	22156-81000	1	CARBURADOR	CARBURETOR
2	P003001380	22156-81120	1	+MONTAJE DE TAPA DE BOMBILLA	+COVER ASSY, PUMP
3	12311003930	22100-81130	1	+TORNILLO	+SCREW
4	12312515030	22128-81140	1	+EMPAQUETADURA DE LA BOMBA	+GASKET, PUMP
5	12311215030	22128-81150	1	+DIAFRAGMA DE LA BOMBA	+DIAPHRAGM, PUMP
6	12312122130	22156-81160	1	+RESORTE DE AGUJA DE RALENTI	+SPRING, LOW NEEDLE
7	12311830330	22156-81170	1	+AGUJA DE REGULACION BAJA (L)	+NEEDLE, LOW SPEED
8	12312338330	22100-81230	1	+PALANCA DE MEDICIÓN	+LEVER, METERING
9	12313903930	22100-81240	1	+TORNILLO PASADOR DE PALANCA DE MEDICIÓN	+SCREW, METERING LEVER PIN
10	12313803930	22100-81250	1	+PASADOR DE PALANCA DE MEDICIÓN	+PIN, METERING LEVER
11	12314103930	22100-81260	1	+DIAFRAGMA DE MEDICIÓN	+DIAPHRAGM, METERING
12	12312206530	22120-81270	1	+RESORTE PALANCA DE MEDICIÓN	+SPRING, METERING LEVER
13	12314203930	22100-81280	1	+TAPA DE DIAFRAGMA DE MEDICIÓN	+COVER, METERING DIAPHRAGM
14	12314003930	22100-81290	1	+EMPAQUETADURA DIAFRAGMA DE MEDICIÓN	+GASKET, METERING DIAPHRAGM
15	12311922130	22156-81320	1	+RESORTE AGUJA DE REGULACION ALTA (H)	+SPRING, HIGH NEEDLE
16	12312009560	22156-81330	1	+AGUJA DE REGULACION ALTA (H)	+NEEDLE, HIGH SPEED
17	12311610530	22104-81340	1	+VÁLVULA DEL ACELERADOR	+VALVE, THROTTLE
18	12313002960	22100-81351	4	+TORNILLO	+SCREW
19	12311438830	22100-81360	2	+TORNILLO	+SCREW
20	P003003010	22156-81370	1	+EJE DEL ACELERADOR	+SHAFT, THROTTLE
21	P003003020	22156-81380	1	+PALANCA DE ACELERADOR	+LEVER, THROTTLE
22	12312610631	70030-81380	1	+MALLA FILTRADORA	+SCREEN, INLET
23	12312715030	70030-81390	1	+RETENEDOR TIPO "E"	+E-RING
24	12315410630	22150-81420	1	+MONTAJE DE TORNILLO	+SCREW ASSY
25	12311303930	22100-81410	1	+RESORTE DEL ACELERADOR	+SPRING, THROTTLE RETURN
26	12313719830	20036-81440	1	+VÁLVULA REGULADORA	+VALVE, INLET NEEDLE
27	12313237330	22156-81710	1	+VÁLVULA ESTRANGULADOR	+VALVE, CHOKE
28	12313610630	22150-81720	1	+BOLA DE FRICCIÓN	+BALL, CHOKE FRICTION
29	12313510630	22150-81730	1	+RESORTE	+SPRING
30	P003003040	22156-81740	1	+EJE DEL ESTRANGULADOR	+SHAFT, CHOKE
31	P003003030	22156-81410	1	+TORNILLO PARA AJUSTAR EL RALENTI	+SCREW, IDLE ADJUST
32	12313304260	22156-81420	1	+RESORTE PARA AJUSTAR EL RALENTÍ	+SPRING, IDLE ADJUST
33	V540000290	22156-81440	1	+RETENEDOR	+SEAL, COLLAR
41	V109000200	22128-81920	1	JUEGO DE EMPAQUETADURA	GASKET KIT

## HERRAMIENTAS

## TOOLS

REVISIÓN 07/16/12



NO.	NEW P/N	shindaiwa P/N	QTY.	DESCRIPCIÓN	DESCRIPTION
1	P021031990	72297-91000	1	JUEGO DE HERRAMIENTAS	TOOL KIT, SERVICE
2	X705000130	19639-01100	1	+BOLSA DE HERRAMIENTAS	+BAG, TOOL
3	X603000030	22150-91160	1	+DESTORNILLADOR	+SCREWDRIVER
4	X602000170	22150-91410	1	+LLAVE EN T 13×19mm	+T-WRENCH 13×19mm
5	X605000090	09026-03001	1	+LLAVE ALLEN 3MM	+WRENCH, ALLEN 3MM
6	X605000100	09026-04001	1	+LLAVE ALLEN 4MM	+WRENCH, ALLEN 4MM